



## Гидравлическое оборудование для грузовых автомобилей

Серия F1, F2, T1

Насосы нерегулируемые

aerospace  
climate control  
electromechanical  
filtration  
fluid & gas handling  
hydraulics  
pneumatics  
process control  
sealing & shielding



# ГИДРОМОТОРС

(812) 400-69-69

[www.gidro-motors.ru](http://www.gidro-motors.ru)

ENGINEERING YOUR SUCCESS.

---

---

## Выбор насоса и трубопровода

Указания по монтажу

## Выбор насоса и трубопровода

Стр. 4-9-3

---

### Насос F1, ISO

Аксиально-поршневой насос нерегулируемый версия ISO

F1

Стр. 4-9-6

---

### Насос F1, SAE

Аксиально-поршневой насос нерегулируемый версия SAE

F1

Стр. 4-9-15

---

### Двухпоточный насос F2

Аксиально-поршневой насос нерегулируемый

F2

Стр. 4-9-19

---

### Насос T1

Аксиально-поршневой насос нерегулируемый

T1

Стр. 4-9-23

---

## Монтаж и запуск

Серии F1, F2 и T1

## Монтаж и запуск

Стр. 4-9-28

---

## Соединения

Соединения всасывания: см. принадлежности для грузовых автомобилей (стр. 10-3-3)

---

### Коэффициенты пересчета

1 кг.....	2,20 фунта
1 Н.....	0,225 фунта силы
1 Н-м.....	0,738 фунта силы-фут
1 бар.....	14,5 фунт/дюйм <sup>2</sup>
1 л.....	0,264 галлона США
1 см <sup>3</sup> .....	0,061 фунта/дюйм <sup>2</sup>
1 мм.....	0,039 дюйма
$\frac{9}{5}^{\circ}\text{C} + 32$ .....	1 $^{\circ}\text{F}$
1 кВт.....	1,34 л.с.

# Выбор насоса

## F1 и T1

В приведенной ниже таблице показаны значения расхода насоса при выбранных передаточных отношениях коробки отбора мощности и частоте вращения двигателя.

Передаточное отношение коробки отбора мощности	Частота вращения двигателя [об/мин]	Расход насоса [л/мин]						
		F1-25	F1-41	F1-51	F1-61	T1-81 F1-81	F1-101	T1 121
1:0.8	800	16	26	33	38	52	66	76
	900	18	29	37	43	59	74	85
	1000	20	33	41	48	65	82	95
	1100	23	36	45	52	72	91	104
	1200	25	39	49	57	78	99	114
1:1.0	800	20	33	41	48	65	82	95
	900	23	37	46	54	73	93	107
	1000	26	41	51	60	82	103	119
	1100	28	45	56	65	90	113	130
	1200	31	49	61	71	98	123	142
1.1.25	800	26	41	51	60	82	103	119
	900	29	46	57	67	92	116	133
	1000	32	51	64	74	102	129	148
	1100	35	56	70	82	111	141	163
	1200	38	61	77	89	122	154	178
1:1.5	800	31	49	61	71	98	123	142
	900	35	55	69	80	110	139	160
	1000	38	61	77	90	122	154	178
	1100	42	67	84	98	135	170	196
	1200	46	74	92	107	147	185	213

### ПРИМЕЧАНИЕ.

- Убедитесь в том, что максимальный крутящий и изгибающий момент (под действием веса насоса) используемой коробки отбора мощности не превышены. (Примерное положение центра тяжести для насосов различных типоразмеров показано на монтажных чертежах).
- Убедитесь в том, что не превышен максимальный допустимый выходной крутящий момент коробки отбора мощности.
- Обратитесь в компанию Parker Hannifin, если входное давление (давление всасывания) составляет менее 1,0 бар (абс); недостаточное входное давление может вызывать шум и приводить к повреждению насоса в результате кавитации.

### Формулы расчета расхода и крутящего момента (без учета КПД)

$$\text{Расход: } Q = \frac{D \times n}{1000} \text{ [л/мин]}$$

где: D — рабочий объем насоса [см³/об]  
 n — частота вращения вала [об/мин]

$$\text{Крутящий момент: } M = \frac{D \times p}{63} \text{ [Н-м]}$$

где: D — рабочий объем насоса [см³/об]  
 p — используемое давление [бар]

**Выбор насоса и трубопровода**

Выбор соответствующего размера насоса для использования на грузовом автомобиле выполняется следующим образом.

**Рабочие условия**

В качестве примера для грузового крана заданы следующие условия:

- Расход: 60-80 л/мин
- Давление: 230 бар
- Частота вращения дизельного двигателя ≈ 800 об/мин

**Определение частоты вращения насоса**

В качестве примера используется коробка отбора мощности с передаточным отношением 1:1,54.

Частота вращения насоса:

- 800 x 1,54 ≈ 1200 об/мин

**Выбор подходящего размера насоса**

По диаграмме 1 выберите насос, обеспечивающий расход 60 - 80 л/мин при 1200 об/мин

Найдите пересечение линии «а» (1200 об/мин) с линией «b» (70 л/мин).

- F1-61 — соответствующая модель насоса.

**Требуемый входной крутящий момент**

Убедитесь в том, что коробка отбора мощности и редуктор рассчитаны на крутящий момент насоса. Найдите требуемый крутящий момент насоса по диаграмме 2.

Найдите пересечение линии от точки «с» (230 бар) с линией F1-60 (выбранный насос).

- Получите значение 220 Н-м (в точке «d»).

**ПРИМЕЧАНИЕ.** В качестве базового правила следует выбирать максимальное отношение коробки отбора мощности и минимальный размер насоса, соответствующий спецификации крана, при условии отсутствия превышения ограничений частоты вращения, давления и мощности насоса.

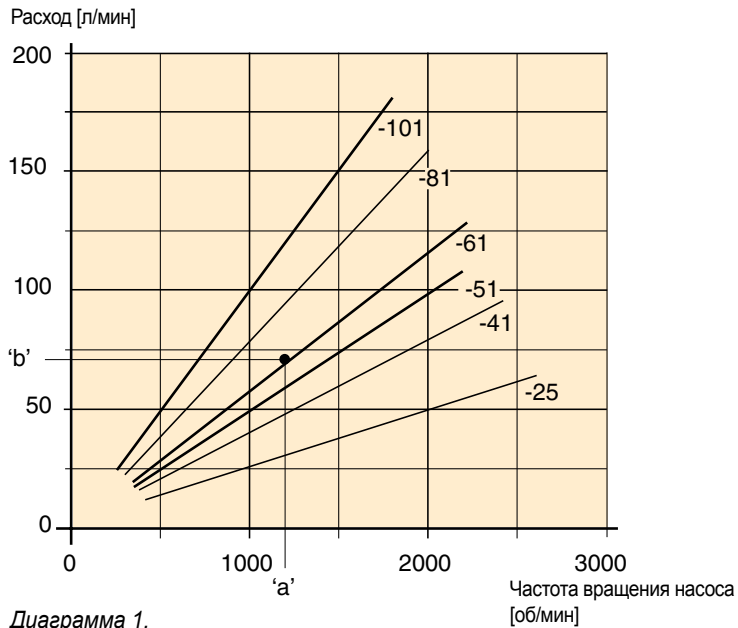


Диаграмма 1.

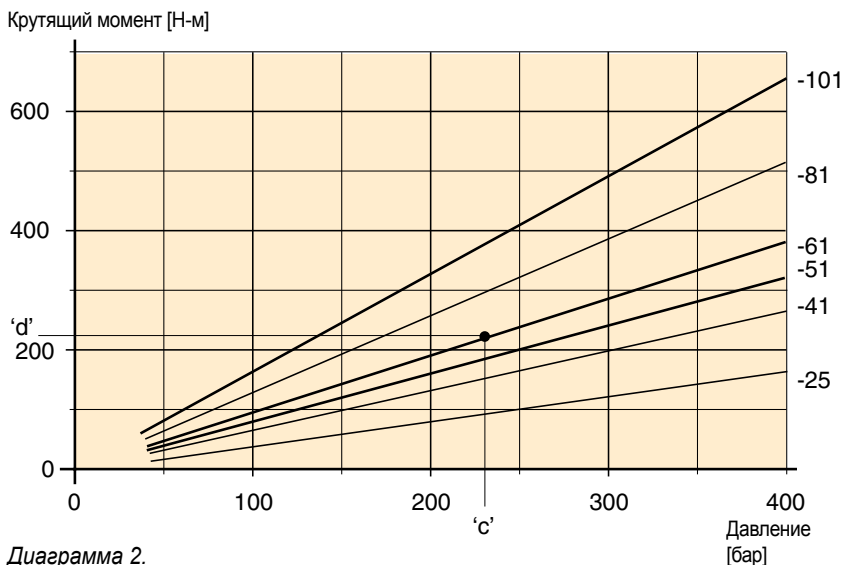


Диаграмма 2.

**Выбор трубопровода**

**все насосы**

Тип трубопровода	Скорость потока [м/с]
Вход (всасывание)	макс. 1,0
Выход (нагнетание)	макс. 5,0

Расход [л/мин]	Скорость потока [м/с] при выбранных размерах трубопроводов [мм/дюйм]						
	19 / 3/4"	25 / 1"	32 / 1 1/4"	38 / 1 1/2"	51 / 2"	64 / 2 1/2"	75 / 3"
25	1,5	0,8	0,5	0,4	0,2	0,1	0,1
50	2,9	1,7	1,0	0,7	0,4	0,3	0,2
75	4,4	2,5	1,6	1,1	0,6	0,4	0,3
100	5,9	3,4	2,1	1,5	0,8	0,5	0,4
150	8,8	5,1	3,1	2,2	1,3	0,8	0,5
200	-	-	4,1	2,9	1,6	1,1	0,7
250	-	-	5,3	3,7	2,1	1,3	0,9

Входной (всасывающий) трубопровод

Таблица 1

Выходной (нагнетательный) трубопровод

Для получения достаточного давления на входе (давления всасывания) для перекачивания, низкого уровня шума и низкого тепловыделения, не следует превышать значения скоростей потока, приведенные в таблице 2 справа.

По таблице 1 (стр. 13) выберите минимальный размер трубопровода, соответствующий рекомендованной скорости потока, например:

- При 100 л/мин необходим всасывающий трубопровод диаметром 50 мм и напорный трубопровод диаметром 25 мм.

**ПРИМЕЧАНИЕ.** При длинных всасывающих трубопроводах, низком давлении всасывания (например, при расположении резервуара ниже насоса) и (или) низких температурах могут требоваться трубопроводы большего размера.

В качестве альтернативы возможно снижение частоты вращения насоса для предотвращения кавитации (которая может приводить к высокому уровню шума, снижению производительности и повреждению насоса).

Тип трубопровода	Скорость потока [м/с]
Вход (всасывание)	макс. 1,0
Выход (нагнетание)	макс. 5,0

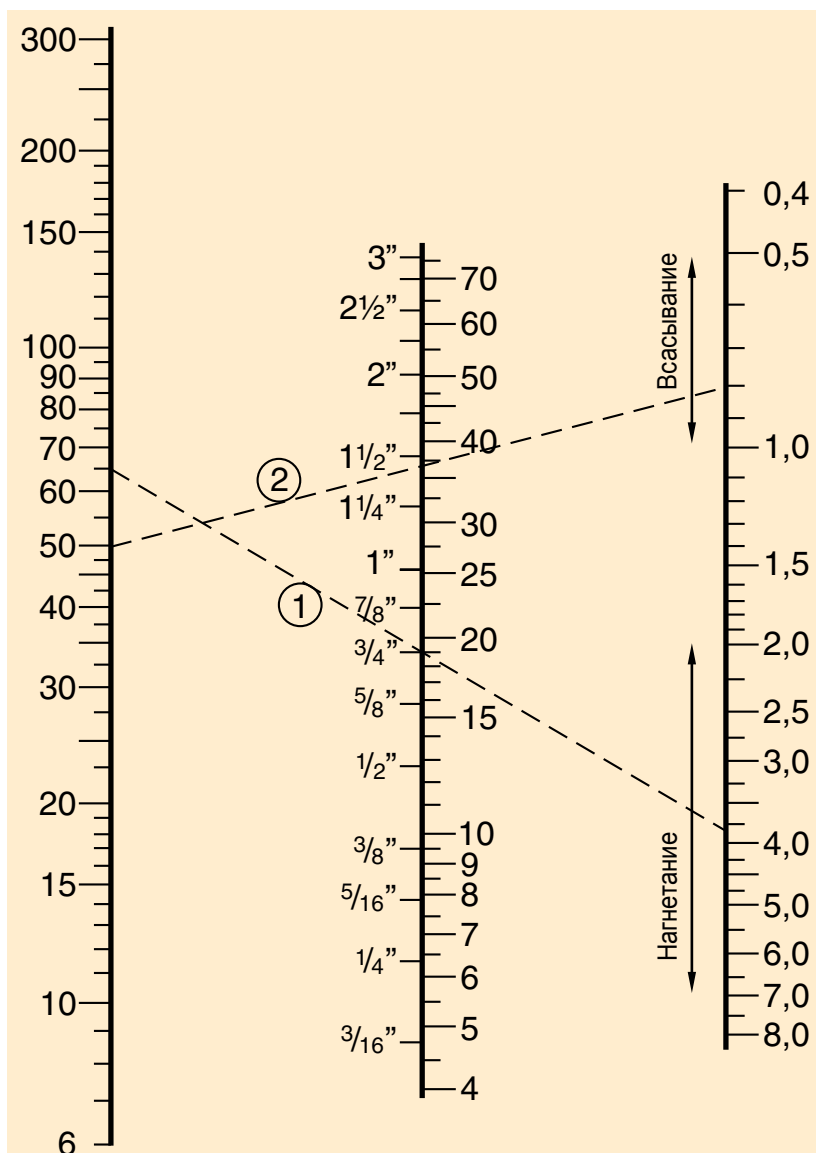
Таблица 2.

## Номограмма

Расход – Размер трубопровода – Скорость потока

Пример 1.  
Нагнетательный  
трубопровод  
Q = 65 л/мин  
d = 3/4"  
v = 3,8 м/с

Пример 2.  
Всасывающий  
трубопровод  
Q = 50 л/мин  
v = 0,8 м/с  
d = 1 1/2"



Q = расход [л/мин]      d = внутренний диаметр трубопровода [Ø мм]      v = скорость потока [м/с]

Таблица 3.

# Насос F1

## F1-ISO



<b>Содержание</b>	<b>Стр. 4-9-</b>
Выбор насоса и трубопровода .....	3
Общие сведения .....	7
F1-25 – 101, ISO .....	6
Характеристики и поперечный разрез насоса .....	8
Монтажные размеры, F1-25, -41, -51 и -61 .....	9
Коды для заказа и стандартные версии .....	9
Монтажные размеры, F1-81 и -101 .....	10
Размеры портов и стандартные версии .....	10
F1-12 ISO с резьбой портов BSP .....	11
Характеристики и поперечный разрез насоса .....	11
Монтажные размеры, F1-12 с резьбой портов BSP .....	12
Код для заказа и стандартные версии .....	12
Монтажные размеры, F1-25 - 101, все порты с резьбой BSP .....	13 - 14
Коды для заказа и стандартные версии .....	13
Монтаж и запуск .....	28

## Насос F1, ISO

Серия F1 — дальнейшее развитие широко известного «автомобильного насоса» F1. Серия F1 обеспечивает ряд дополнительных преимуществ для операторов грузовых кранов, крюковых погрузчиков, скиповых погрузчиков, кранов для лесоматериалов, бетономешалок и подобных грузовых механизмов.

Насосы серии F1 имеют очень эффективную и простую конструкцию, которая обеспечивает превосходную надежность.

Малый размер устройств обеспечивает простой и недорогой монтаж.

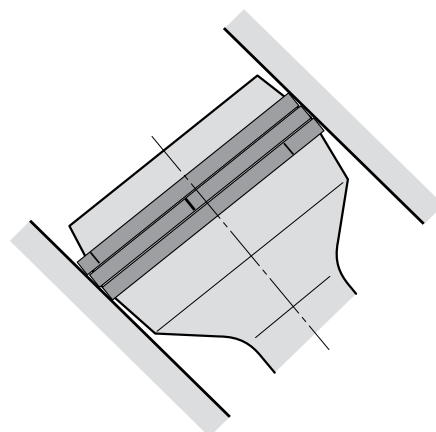


### Характеристики серии F1:

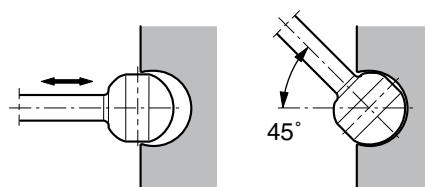
- Высокая скорость самозаполнения.
- Рабочие давления до 400 бар.
- Высокая общая эффективность.
- Низкий уровень шума.
- Малые монтажные размеры.
- Малый вес.

### ... благодаря следующим особенностям:

- Ломаная ось с углом излома 45°.
- Оптимальная геометрия порта всасывания в торцевой крышке.
- Конструкция в едином корпусе.
- Сферические поршни, работающие с высокой скоростью.
- Многослойные поршневые кольца, обеспечивающие низкие утечки.
- Принудительная синхронизация с распределительным механизмом.
- Возможность монтажа выше уровня резервуара.
- Возможность работы при низких температурах и в условиях мощных тепловых ударов.
- Конец вала и монтажный фланец соответствуют требованиям стандарта ISO для всех размеров.



Поршень F1 с многослойным поршневым кольцом.



Соединение поршня и вала F1.

## F1-25 – 101, ISO

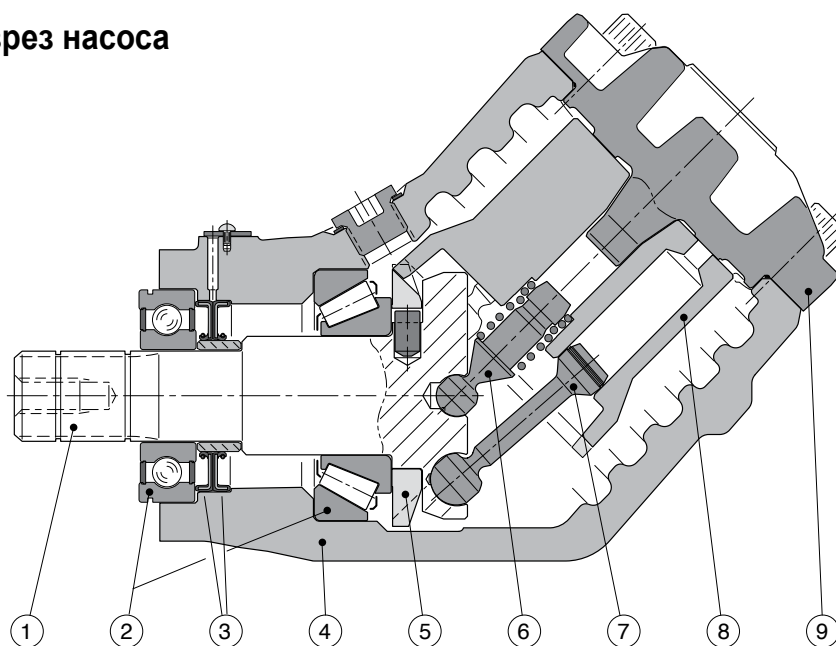
### Характеристики

Размер корпуса F1	25	41	51	61	81	101
Рабочий объем [см <sup>3</sup> /об]	25,6	40,9	51,1	59,5	81,6	102,9
Макс. расход <sup>1)</sup> [л/мин]						
при 350 бар	67	98	112	131	163 <sup>3)</sup>	185 <sup>3)</sup>
при 400 бар	56	86	97	113	143	160
Макс. рабочее давление [бар]						
непрерывный режим	350	350	350	350	350	350
кратковременный режим	400	400	400	400	400	400
Частота вращения вала [об/мин]						
- насос, работающий на себя (низкое давление)	2700	2700	2700	2700	2300	2300
- макс. частота вращения при 350 бар <sup>2)</sup>	2600	2400	2200	2200	2000 <sup>3)</sup>	1800 <sup>3)</sup>
при 400 бар <sup>2)</sup>	2200	2100	1900	1900	1750	1550 <sup>3)</sup>
Крутящий момент <sup>1)</sup> [Н·м]						
при 350 бар	142	227	284	331	453	572
при 400 бар	163	260	324	378	518	653
Входная мощность [кВт]						
- непрерывный режим	31	46	52	61	76	86
- кратковременный режим <sup>4)</sup>	39	57	66	76	95	108
Масса [кг]	8,5	8,5	8,5	8,5	12,5	12,5

- 1) Теоретические значения
- 2) Значения для давления всасывания 1,0 бар (абс) при работе с минеральным маслом с вязкостью 30 мм<sup>2</sup>/с (сСт).
- 3) Значения для всасывающего трубопровода диаметром 2 1/2». Для диаметра всасывающего трубопровода 2»: F1-81 – макс. 1400 об/мин (Q ≈ 120 л/мин); F1-101 – макс. 1000 об/мин (Q ≈ 120 л/мин).
- 4) Макс. 6 секунд в течение одной минуты.

**ПРИМЕЧАНИЕ.** Для получения информации об уровне шума обратитесь в компанию Parker Hannifin.

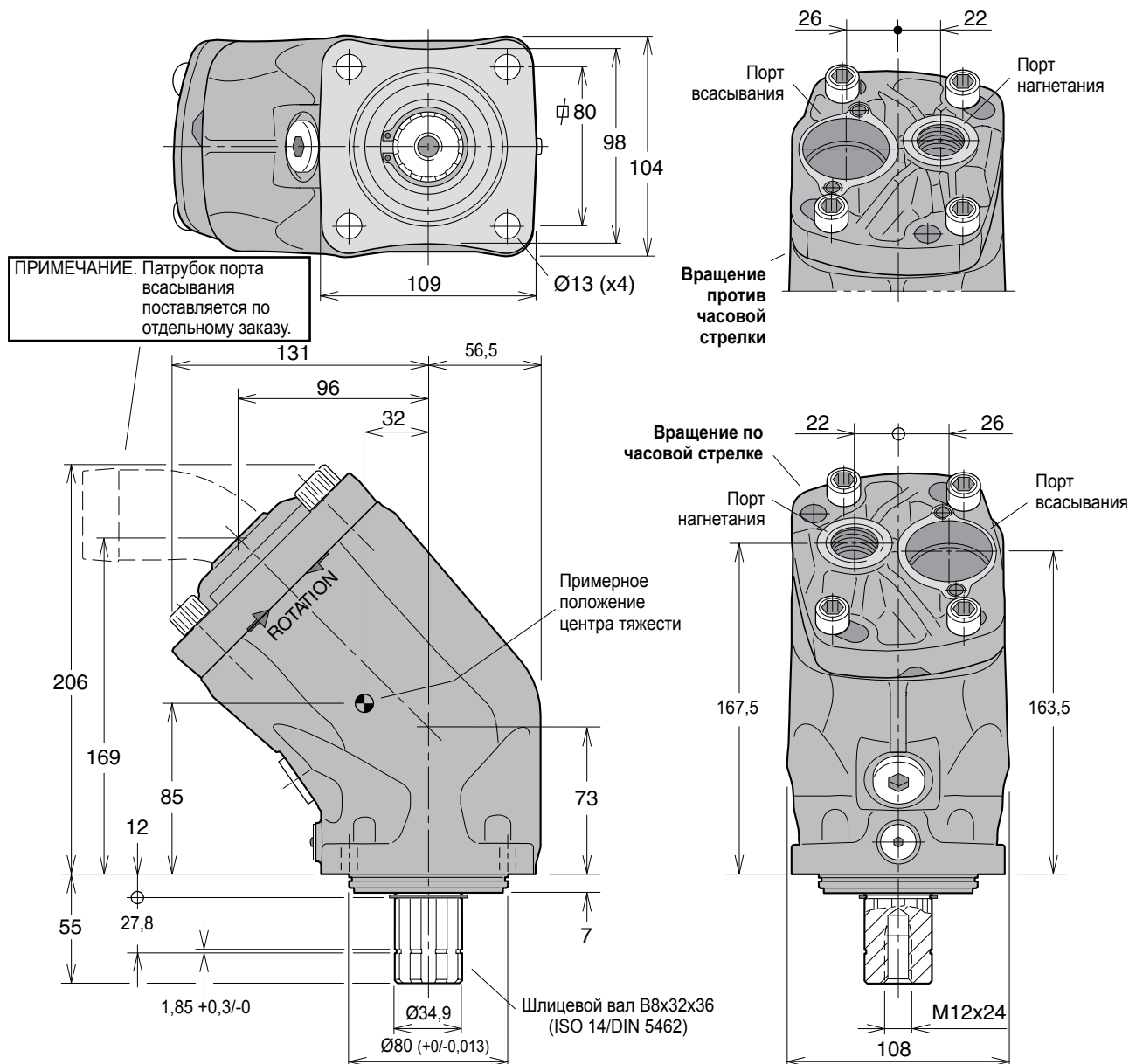
### Поперечный разрез насоса



- |                    |                               |                                |
|--------------------|-------------------------------|--------------------------------|
| 1. Входной вал     | 4. Корпус                     | 7. Поршень с поршневым кольцом |
| 2. Подшипники      | 5. Распределительный механизм | 8. Гильза цилиндра             |
| 3. Уплотнения вала | 6. Опора гильзы               | 9. Торцевая крышка             |



**F1-25, -41, -51 и -61**



**Код для заказа**

Пример.

Размер корпуса F1

**25, 41, 51, 61, 81 или 101**

**F1- 61 - R**

Направление вращения вала

**R** по часовой стрелке

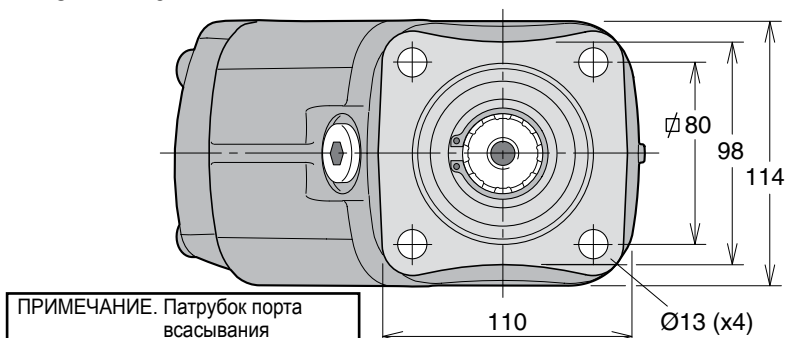
**L** против часовой стрелки

**ПРИМЕЧАНИЕ.** Всасывающий патрубок не входит в комплект насоса F1, и его следует заказывать отдельно. См. раздел «Принадлежности для грузовых автомобилей» (10-3).

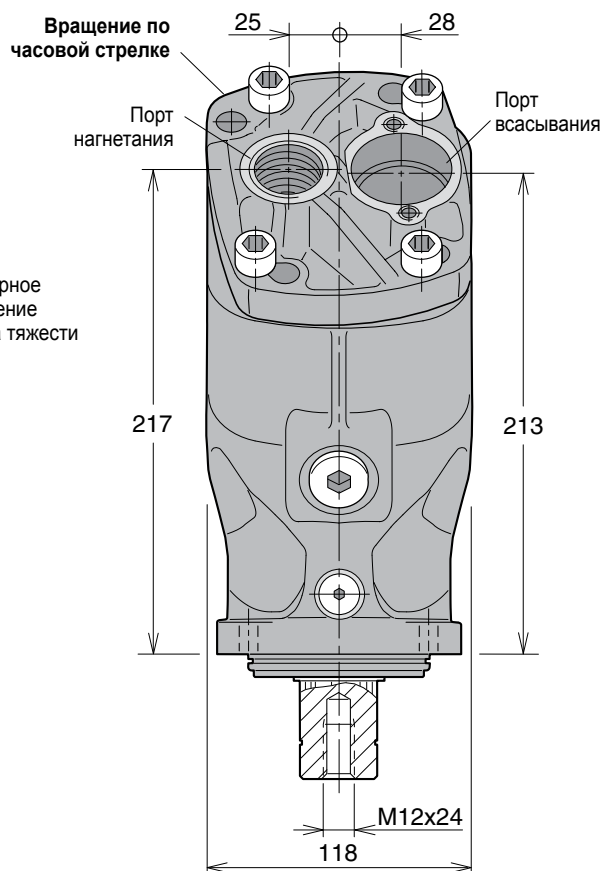
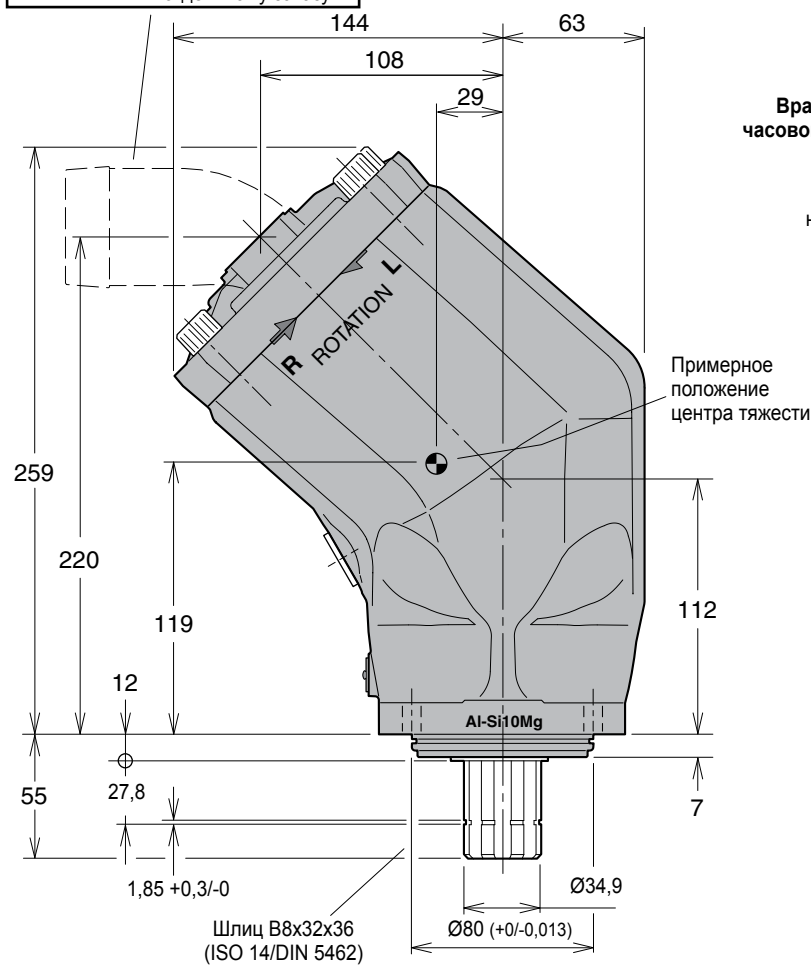
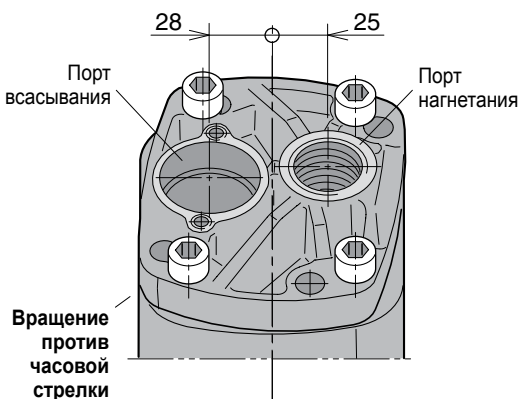
**Стандартные версии**

Обозначение	Номер для заказа
F1-25-R	378 1024
F1-25-L	378 1025
F1-41-R	378 1040
F1-41-L	378 1041
F1-51-R	378 1050
F1-51-L	378 1051
F1-61-R	378 1060
F1-61-L	378 1061

**F1-81 и -101**



**ПРИМЕЧАНИЕ.** Патрубок порта всасывания поставляется по отдельному заказу.



**Присоединительный размер**

Размер корпуса F1	Порт нагнетания <sup>1)</sup>
-25	3/4"
-41	3/4"
-51	3/4"
-61	3/4"
-81	1"
-101	1"

1) Резьба BSP (патрубок не входит в комплект)

**Стандартные версии**

Обозначение	Номер для заказа
F1-81-R	378 1080
F1-81-L	378 1081
F1-101-R	378 1100
F1-101-L	378 1101

**ПРИМЕЧАНИЕ.** Всасывающий патрубок не входит в комплект насоса F1, и его следует заказывать отдельно. См. раздел «Принадлежности для грузовых автомобилей» (10-3).

## F1-12 ISO с резьбой портов BSP

### Характеристики

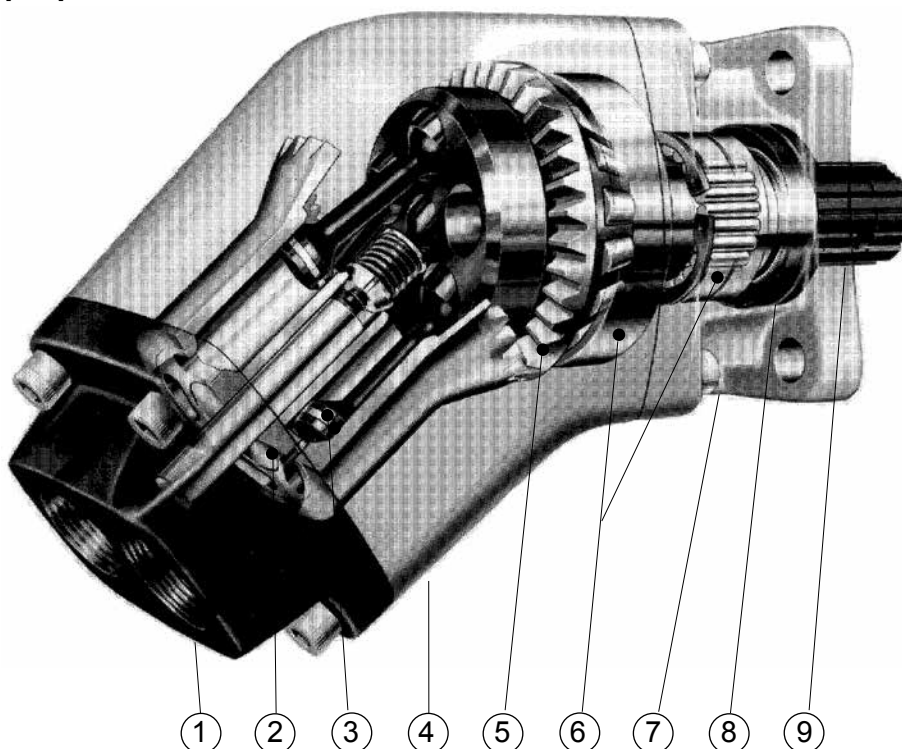
<b>Размер корпуса F1</b>	<b>12</b>
<b>Рабочий объем [см<sup>3</sup>/об]</b>	12
<b>Макс. расход<sup>1)</sup> [л/мин]</b>	28
<b>Макс. рабочее давление [бар]</b>	350
<b>Частота вращения вала [об/мин]</b>	
- насос, работающий на себя (низкое давление)	3100
- макс. частота вращения самовсасывания	2300
<b>Крутящий момент<sup>1)</sup> [Н-м]</b>	67
<b>Входная мощность [кВт]</b>	
- непрерывный режим	16,1
- кратковременный режим <sup>2)</sup>	21,7
<b>Масса [кг]</b>	6,7

1) Теоретические значения

2) Макс. 6 секунд в течение одной минуты..

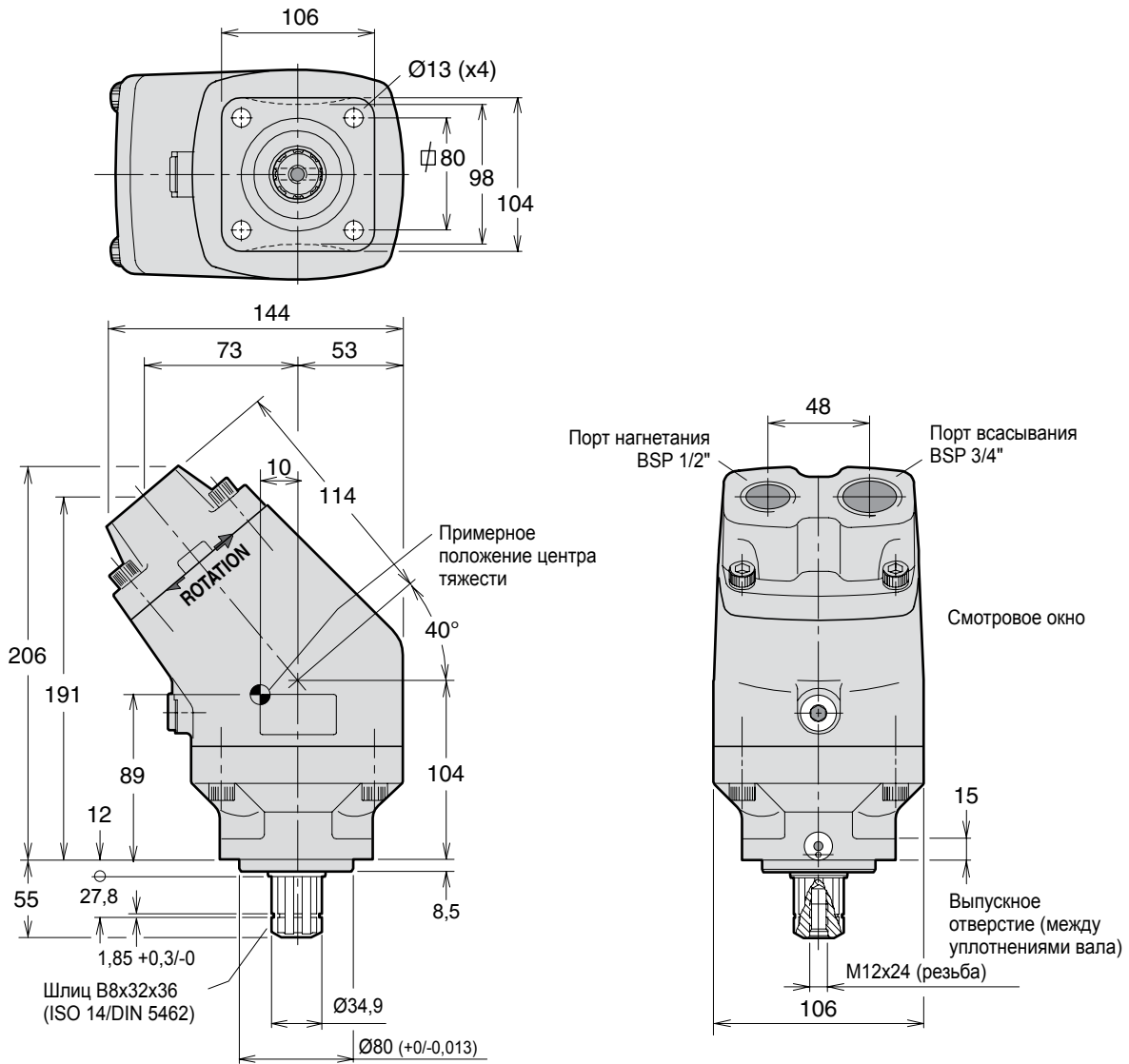
**ПРИМЕЧАНИЕ.** Для получения информации об уровне шума обратитесь в компанию Parker Hannifin.

### Поперечный разрез насоса



- |                                |                               |                                |
|--------------------------------|-------------------------------|--------------------------------|
| 1. Торцевая крышка             | 4. Корпус гильзы              | 7. Корпус подшипника с фланцем |
| 2. Гильза цилиндра             | 5. Распределительный механизм | 8. Уплотнения вала             |
| 3. Поршень с поршневым кольцом | 6. Роликовые подшипники       | 9. Входной вал                 |

### F1-12 с резьбой портов BSP



#### Код для заказа

Пример.

**F1-12-R**

Размер корпуса F1 12

Направление вращения вала

**R** по часовой стрелке

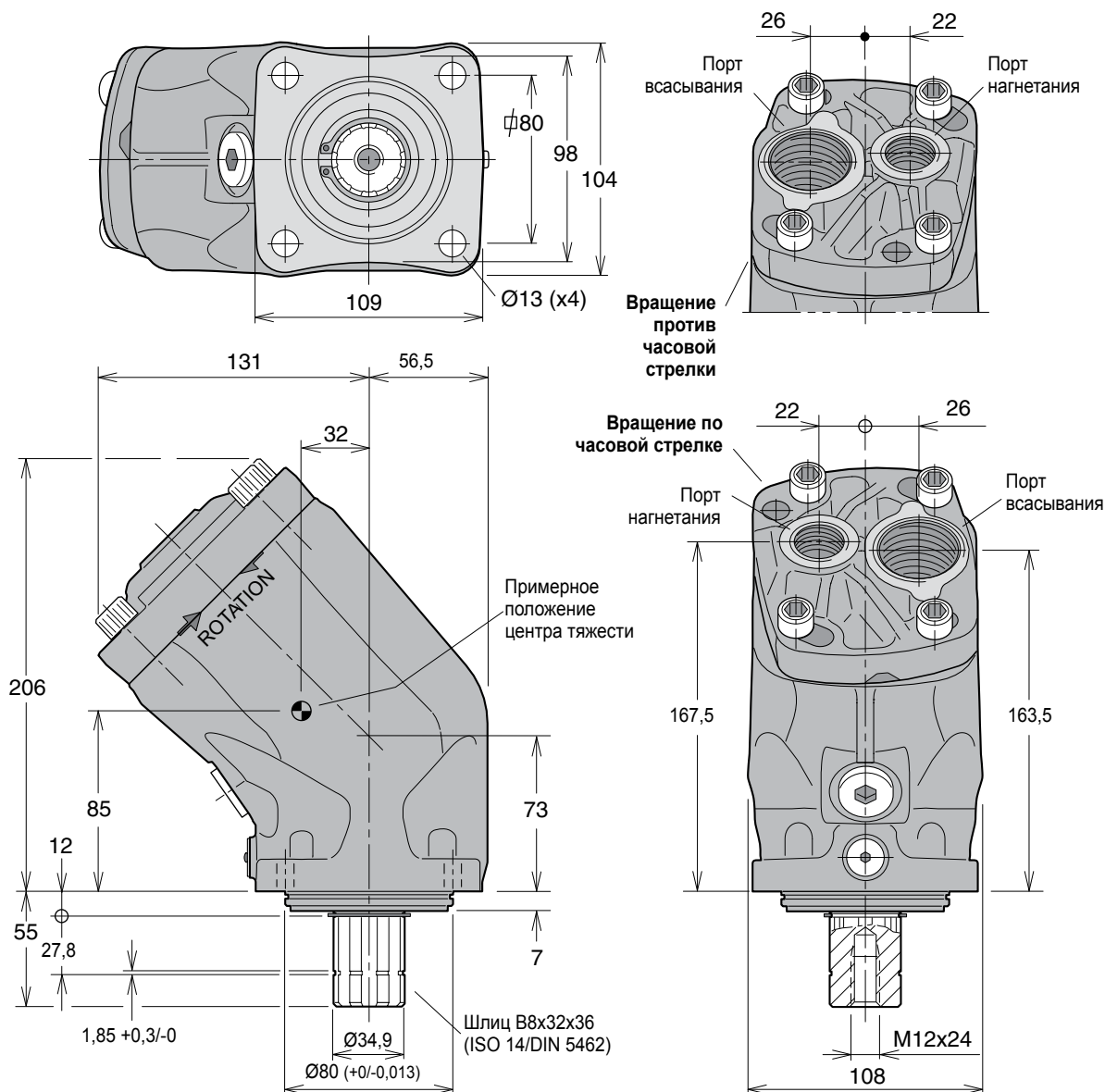
**L** против часовой стрелки

**ПРИМЕЧАНИЕ.** Всасывающий патрубок не входит в комплект насоса F1, и его следует заказывать отдельно. См. раздел «Принадлежности для грузовых автомобилей» (10-3).

#### Стандартные версии

Обозначение	Номер для заказа
F1-12-R	378 2212
F1-12-L	378 2211

**F1-25, -41, -51 и -61 с резьбой портов BSP**



**Размер порта (все порты с резьбой BSP)**

Размер корпуса F1	Порт нагнетания	Порт всасывания
-25	3/4"	1"
-41	3/4"	1"
-51	3/4"	1"
-61	3/4"	1"

**Стандартные версии**

Обозначение	Номер для заказа
F1-25-RB	378 4024
F1-25-LB	378 4025
F1-41-RB	378 4040
F1-41-LB	378 4041
F1-51-RB	378 4050
F1-51-LB	378 4051
F1-61-RB	378 4060
F1-61-LB	378 4061

**Код для заказа**

Пример. **F1-81-RB**

Размер корпуса F1 \_\_\_\_\_

**25, 41, 51, 61, 81 или 101**

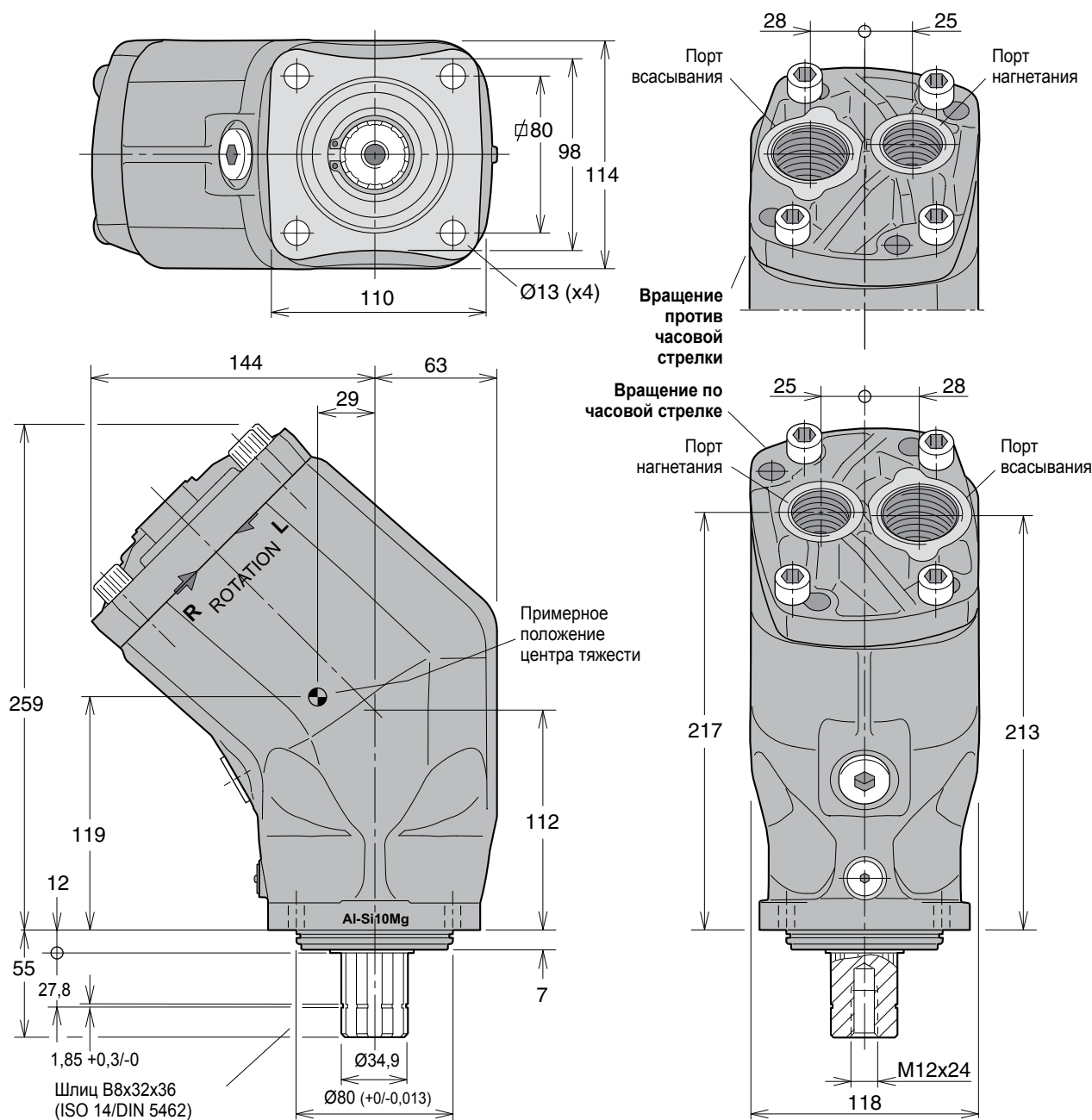
Направление вращения вала/резьба портов \_\_\_\_\_

**RB** по часовой стрелке /BSP  
**LB** против часовой стрелки /BSP

**ПРИМЕЧАНИЕ.**

Всасывающий **патрубок не входит** в комплект насоса F1, и его следует заказывать отдельно. См. раздел «Принадлежности для грузовых автомобилей» (10-3).

**F1-81 и -101 с резьбой портов BSP**



**Размер порта (все порты с резьбой BSP)**

Размер корпуса F1	Порт нагнетания	Порт всасывания
-81	1"	1 1/4"
-101	1"	1 1/4"

**Стандартные версии**

Обозначение	Номер для заказа
F1-81-RB	378 4080
F1-81-LB	378 4081
F1-101-RB	378 4100
F1-101-LB	378 4101

**Код для заказа**

Пример. **F1-81-RB**

Размер корпуса F1 **25, 41, 51, 61, 81 или 101**

Направление вращения вала/резьба портов  
**RB** по часовой стрелке /BSP  
**LB** против часовой стрелки /BSP

**ПРИМЕЧАНИЕ.**

Всасывающий **патрубок не входит** в комплект насоса F1, и его следует заказывать отдельно. См. раздел «Принадлежности для грузовых автомобилей» (10-3).

# Насос F1

## F1-SAE



4

<b>Содержание</b>	<b>Стр. 4-9-</b>
Выбор насоса и трубопровода .....	3
Общие сведения .....	16
Насос F1, SAE .....	16
Поперечный разрез насоса .....	16
Характеристики .....	17
Код для заказа (SAE) .....	17
Размеры портов .....	17
Стандартные версии SAE .....	17
Монтажные размеры, F1-25, -41, -51 и -61 (SAE) .....	18
Монтаж и запуск .....	28

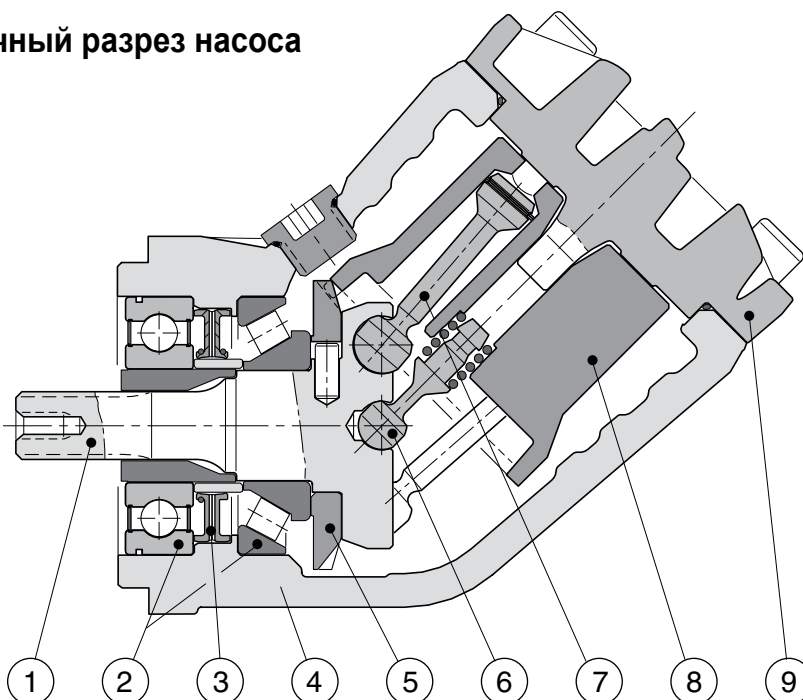
## Насос F1, SAE

### Характеристики

- Многослойные поршневые кольца, обеспечивающие низкие утечки.
- Принудительная синхронизация с распределительным механизмом.
- Рабочее давление до 350 бар.
- Возможность монтажа выше уровня резервуара.
- Возможность работы при низких температурах и в условиях мощных тепловых ударов.
- Конец вала и монтажный фланец соответствуют требованиям стандарта SAE-B
- 4 размера -25 / -41 / -51 / -61 см<sup>3</sup>/об



### Поперечный разрез насоса



1. Входной вал
2. Подшипники
3. Уплотнение вала
4. Корпус
5. Распределительный механизм
6. Опора гильзы
7. Поршень с поршневым кольцом
8. Гильза цилиндра
9. Торцевая крышка



## Характеристики

Размер корпуса F1	25	41	51	61
<b>Рабочий объем</b> [см <sup>3</sup> /об]	25,6	40,9	51,1	59,5
[дюйм <sup>3</sup> /об]	1,56	2,50	3,12	3,63
<b>Макс. расход</b> <sup>1)</sup>				
при 350 бар [л/мин]	67	98	112	131
при 5000 фунт/дюйм <sup>2</sup> [галлонов/мин]	17,7	25,9	29,6	34,6
при 400 бар [л/мин]	56	86	97	113
при 5000 фунт/дюйм <sup>2</sup> [галлонов/мин]	14,8	22,7	25,6	29,8
<b>Макс. рабочее давление</b> [бар]				
непрерывный режим [бар]/[фунт/дюйм]	350/5000			
кратковременный режим [бар]/[фунт/дюйм]	400/5800			
<b>Частота вращения вала</b> [об/мин]				
- насос, работающий на себя (низкое давление)	2700	2700	2700	2700
- макс. частота вращения при 350 бар <sup>2)</sup> /5000 фунт/дюйм <sup>2</sup> <sup>2)</sup>	2600	2400	2200	2200
при 400 бар <sup>2)</sup> /5800 фунт/дюйм <sup>2</sup> <sup>2)</sup>	2200	2100	1900	1900
<b>Крутящий момент</b> <sup>1)</sup>				
при 350 бар [Н·м]	142	227	284	331
при 5000 фунт/дюйм <sup>2</sup> [фунт силы·фут]	105	168	210	244
при 400 бар [Н·м]	163	260	324	378
при 5800 фунт/дюйм <sup>2</sup> [фунт силы·фут]	120	192	239	279
<b>Входная мощность</b>				
- непрерывный режим [кВт]	31	46	52	61
[л.с.]	42	62	70	82
- кратковременный режим [кВт] <sup>3)</sup>	39	57	66	76
[л.с.] <sup>3)</sup>	52	76	88	102
<b>Масса</b> [кг]	8,5	8,5	8,5	8,5
[фунт]	18,7	18,7	18,7	18,7

- 1) Теоретические значения
- 2) Значения для давления всасывания 1,0 бар/15 фунт/дюйм<sup>2</sup> абс) при работе с минеральным маслом с вязкостью 30 мм<sup>2</sup>/с (сСт)/150 SUS.
- 3) Макс. 6 секунд в течение одной минуты.

**ПРИМЕЧАНИЕ.** Для получения информации об уровне шума обратитесь в компанию Parker Hannifin.

## Код для заказа (SAE)

Пример.

**F1-61-RU-SV-S**

Размер корпуса F1

25, 41, 51 или 61

Направление вращения вала

R по часовой стрелке

L против часовой стрелки

Конец вала

S шлиц SAE шлиц «B»

Уплотнение вала

V FPM

Монтажный фланец

S SAE «B»

Главный порт

U SAE уплотнительное кольцо, резьба UN

## Присоединительный размер

Размер корпуса F1	Порт нагнетания <sup>1)</sup>
-25	1 <sup>1</sup> / <sub>16</sub> "-12 UN
-41	1 <sup>1</sup> / <sub>16</sub> "-12 UN
-51	1 <sup>1</sup> / <sub>16</sub> "-12 UN
-61	1 <sup>1</sup> / <sub>16</sub> "-12 UN

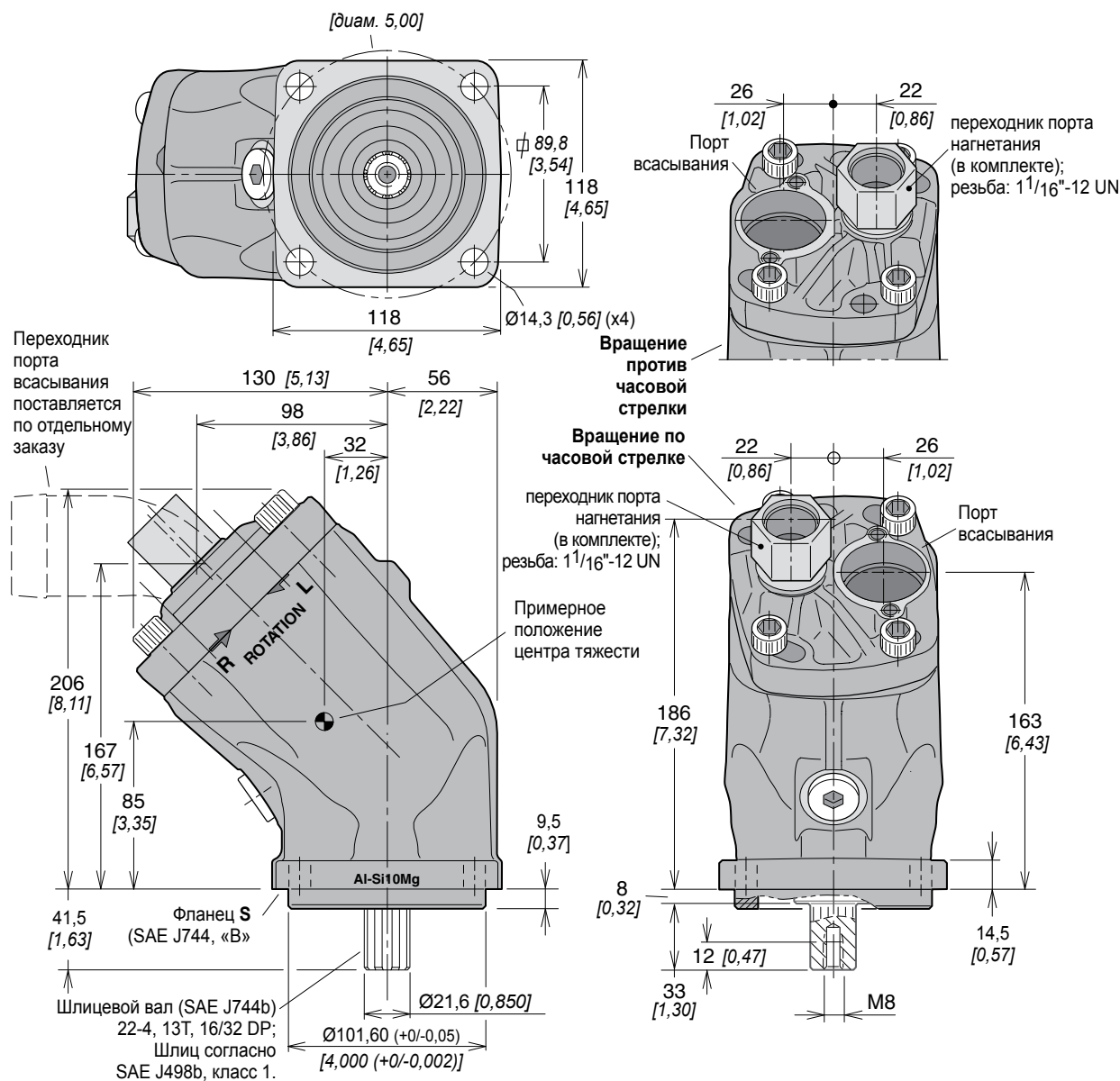
1) Переходник BSP-SAE (в комплекте).

## Стандартные версии SAE

Обозначение	Номер для заказа
F1-25-R	378 1424
F1-25-L	378 1425
F1-41-R	378 1440
F1-41-L	378 1441
F1-51-R	378 1450
F1-51-L	378 1451
F1-61-R	378 1460
F1-61-L	378 1461

**Монтажные размеры, F1-25, -41, -51 и -61 (SAE)**

Размеры в мм [дюймах]



**ПРИМЕЧАНИЕ.** Всасывающий патрубок не входит в комплект насоса F1, и его следует заказывать отдельно. См. раздел «Принадлежности для грузовых автомобилей» (10-3).

## Двухпоточный насос F2



4

<b>Содержание</b>	<b>Стр. 4-9-</b>
Выбор насоса и трубопровода .....	3
Общие сведения .....	20
Двухпоточный насос F2 .....	20
Характеристики .....	21
Монтажные размеры .....	22
Код для заказа .....	22
Стандартные версии .....	22
Монтаж и запуск .....	28

## Двухпоточный насос F2

Серия F2 представляет собой дальнейшее развитие двухпоточной версии серии F1 и является самой первой серией насосов для грузовых автомобилей с ломаной осью, имеющих два полностью независимых потока.

При соответствующей компоновке гидравлической системы основное преимущество использования двухпоточного насоса заключается в возможности создания трех различных величин расходов при неизменной частоте вращения двигателя.

Двухпоточный насос позволяет дополнительно оптимизировать гидравлическую систему и имеет следующие достоинства.

- Снижение потребления энергии.
- Снижение опасности перегрева системы.
- Снижение веса.
- Более простой монтаж.
- Стандартизированные системные решения.

Двухпоточный насос позволяет управлять двумя независимыми рабочими функциями, что обеспечивает более высокую скорость и точность работы.

Возможно наличие требования большого и малого расходов (или двух одинаковых расходов). Все эти варианты могут быть реализованы при помощи двухпоточного насоса.

Насос может использоваться для создания одного расхода при высоком давлении системы и для добавления расхода из другого контура после достаточного снижения давления.

Это снижает риск превышения допустимой мощности коробки отбора мощности, одновременно обеспечивая оптимальные характеристики привода.



### Типовые применения двухпоточных насосов

- Крупные автомобильные погрузчики.
- Краны для лесоматериалов.
- Крюковые погрузчики и самосвалы.
- Сочетания самосвалов и кранов.
- Мусоросборные автомобили.

Конец вала насоса и монтажный фланец соответствуют стандарту ISO. Возможен непосредственный монтаж на коробке отбора мощности.

## Характеристики

Размер корпуса F2-	42/42	53/53	55/28	70/35	70/70
<b>Рабочий объем</b> [см <sup>3</sup> /об]					
Порт А	43	54	55	69	68
Порт В	41	52	28	36	68
<b>Макс. рабочее давление</b> [бар]					
непрерывный режим	350	350	350	350	300
кратковременный режими	400	400	400	400	350
<b>Макс. частота вращения вала</b> [об/мин]					
(насос без нагрузки; низкое давление)	2550	2550	2550	2550	2550
<b>Макс. частота вращения самовсасывания</b> [об/мин]					
Порты А <sup>1)2)</sup> и В <sup>1)2)</sup> под давлением	1800	1800	1800	1800	1650
Порт А <sup>2)</sup> без нагрузки, давление для порта В	2100	2100	2100	2100	2100
<b>Входная мощность</b> [кВт]					
Макс. периодическая <sup>3)</sup>	100	126	100	126	131
Макс. кратковременная	88	110	88	110	112
<b>Масса</b> [кг]	19	19	19	19	19

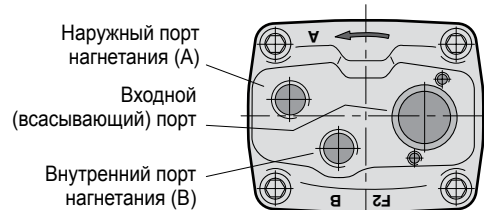
1) Значения для впускного трубопровода диаметром 2 1/2";  
для впускного трубопровода диаметром 2": 53/53 и 70/35 макс.  
1100 об/мин 42/42 и 55/28 макс. 1400 об/мин (q≈120 л/мин)

2) Измерено при давлении всасывания 1,0 бар (абс).

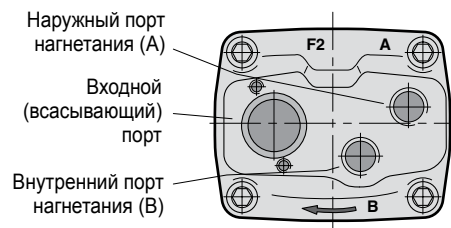
**Примечание.** При более низком давлении всасывания возможно снижение эффективности работы насоса.

3) Макс. 6 секунд в течение одной минуты.

Торцевые крышки для насосов с вращением по часовой стрелке и против часовой стрелки



Торцевая крышка насоса с вращением по часовой стрелке



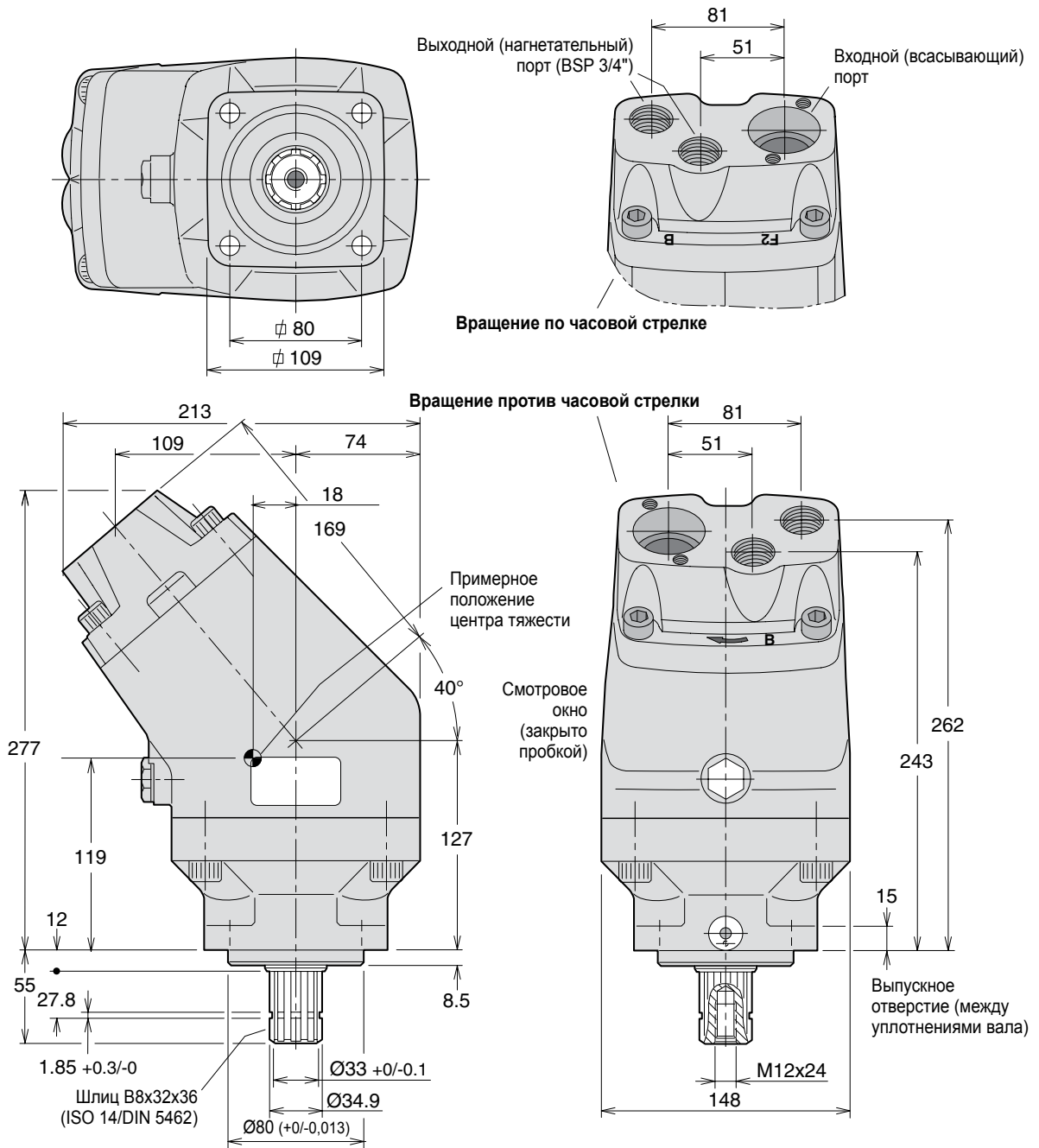
Торцевая крышка насоса с вращением против часовой стрелки

## Зависимость расхода от частоты вращения вала (теоретическая)

Частота вращения насоса [об/мин]	800	1000	1200	1400	1600	1800	1900	2000	2100
<b>F2-53/53 расход</b> [л/мин]									
Порт А	43	54	65	76	86	97	-	-	-
Порт В	42	52	62	73	83	94	99	104	109
Итого (порты А + В)	85	106	127	149	169	191	-	-	-
	<b>Примечание. Значения для 42/42 составляют 80% значений для 53/53 Значения для 70/70 составляют 130% значений для 53/53</b>								
<b>F2-70/35 расход</b> [л/мин]									
Порт А	55	69	83	97	110	124	-	-	-
Порт В	29	36	43	50	58	65	68	72	76
Итого (порты А + В)	84	105	126	147	168	189	-	-	-
	<b>Примечание. Значения для 55/28 составляют 80% значений для 70/35.</b>								

## Зависимость крутящего момента вала от давления (теоретическая)

Давление [бар]	150	200	250	300	350
<b>F2-53/53 расход</b> [л/мин]					
Порт А	129	171	214	257	300
Порт В	124	165	206	248	289
Итого (порты А + В)	253	336	420	505	589
	<b>Примечание. Значения для 42/42 составляют 80% значений для 53/53 Значения для 70/70 составляют 130% значений для 53/53</b>				
<b>F2-70/35 расход</b> [л/мин]					
Порт А	164	219	274	329	383
Порт В	86	114	143	171	200
Итого (порты А + В)	250	333	417	500	583
	<b>Примечание. Значения для 55/28 составляют 80% значений для 70/35.</b>				



**Код для заказа**

Пример. **F2 - 53/53 - L**

Размер рамы [см<sup>3</sup>/об]

**42/42**  
**53/53**  
**55/28**  
**70/35**  
**70/70**

Направление вращения

**L** Против часовой стрелки  
**R** По часовой стрелке

**Стандартные версии**

Обозначение	Номер для заказа
F2-42/42-R	378 4042
F2-42/42-L	378 4043
F2-53/53-R	378 1453
F2-53/53-L	378 1454
F2-55/28-R	378 4128
F2-55/28-L	378 4129
F2-70/35-R	378 1470
F2-70/35-L	378 1471
F2-70/70-R	378 4070
F2-70/70-L	378 4071

**ПРИМЕЧАНИЕ.**

- Перед запуском затяните пробку смотрового отверстия до момента 70 – 100 Н·м
- Для изменения направления вращения **необходимо** заменить торцевую крышку.

**ПРИМЕЧАНИЕ.**

Всасывающий патрубком не входит в комплект насоса F1, и его следует заказывать отдельно. См. раздел «Принадлежности для грузовых автомобилей» (10-3).

# Насос T1



4

Содержание	Стр. 4-9-
Выбор насоса и трубопровода .....	3
Общие сведения .....	24
Поперечный разрез насоса .....	24
Характеристики .....	25
Код для заказа .....	25
Стандартные версии .....	25
Размеры портов .....	25
Монтажные размеры .....	26
Монтаж и запуск .....	28

## Насос T1

Нерегулируемый насос T1 представляет собой дальнейшую разработку серии T1, предназначенную специально для применения на грузовых автомобилях в условиях небольших нагрузок с кратковременными редкими рабочими циклами, например, в самосвалах и небольших погрузчиках.

Конструкция аналогична конструкции насосов серии F1, но еще более компактна. В ней использованы проверенные решения с углом 45°, сферические поршни и многослойные поршневые кольца, что позволяет добиться высоких значений объемного и механического КПД, а благодаря небольшому числу деталей — превосходной надежности.



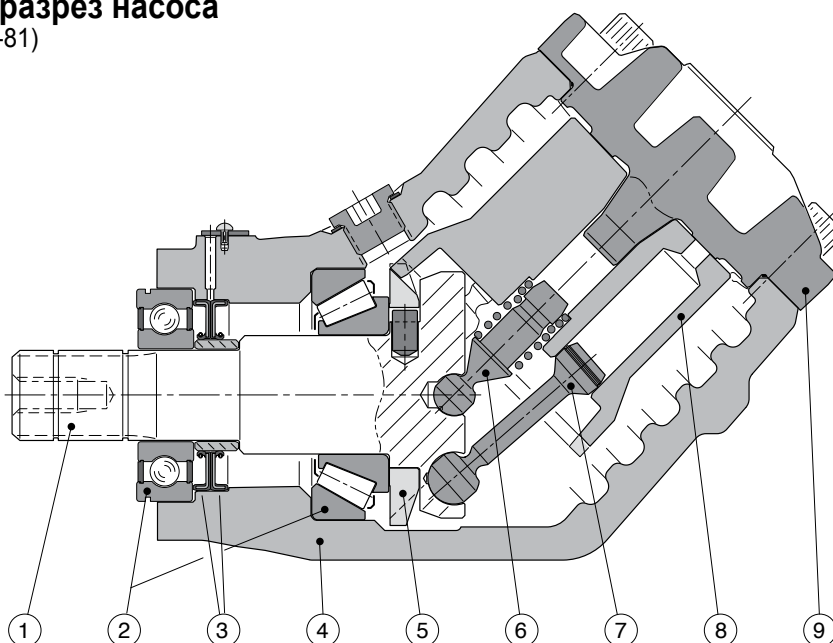
- Частота вращения вала до 2300 об/мин
- Рабочее давление до 350 бар.
- Высокая общая эффективность.
- Малый вес.
- Малые монтажные размеры.
- Надежная конструкция.

### Типовые применения насосов T1

- Самосвалы с передним цилиндром.
- Самосвалы с цилиндром под кузовом.
- Редко используемые гидравлические системы с коротким временем цикла.

Насосы T1, конфигурация вала и монтажного фланца которых соответствует европейскому стандарту, могут быть установлены на коробках передач большинства европейских грузовых автомобилей. Компания Parker Hannifin также предоставляет соответствующие коробки отбора мощности.

### Поперечный разрез насоса (показан насос T1-81)



- |                    |                               |                                |
|--------------------|-------------------------------|--------------------------------|
| 1. Входной вал     | 4. Корпус                     | 7. Поршень с поршневым кольцом |
| 2. Подшипники      | 5. Распределительный механизм | 8. Гильза цилиндра             |
| 3. Уплотнения вала | 6. Опора гильзы               | 9. Торцевая крышка             |



## Характеристики

Размер корпуса T1	81	121	
Рабочий объем [см <sup>3</sup> /об]	81,5	118,5	
Макс. расход <sup>1)</sup> [л/мин]	163 <sup>3)</sup>	190 <sup>3)</sup>	
Макс. рабочее давление [бар]			
	непрерывная	250	250
кратковременная	350	350	
Частота вращения вала [об/мин]			
	- насос, работающий на себя (низкое давление)	2300	2300
макс. частота вращения <sup>2)</sup>	2000 <sup>3)</sup>	1600 <sup>3)</sup>	
Крутящий момент <sup>1)</sup> [Н-м]			
	при 200 бар	258	376
	при 350 бар	453	658
Входная мощность [кВт]			
	- непрерывная	54	71
	- кратковременная <sup>4)</sup>	67	89
Масса [кг]	8,5	12,5	

- 1) Теоретические значения
- 2) Значения для давления всасывания 1,0 бар (абс) при работе с минеральным маслом с вязкостью 30 мм<sup>2</sup>/с (сСт).
- 3) Значения для впускного (всасывающего) трубопровода диаметром 2 1/2". Для всасывающего трубопровода диаметром 2": T1-81 – макс. 1400 об/мин (Q ≈ 120 л/мин); T1-121 – макс. 950 об/мин (Q ≈ 120 л/мин).
- 4) Макс. 6 секунд в течение одной минуты.

### ПРИМЕЧАНИЕ.

Для получения информации об уровне шума обратитесь в компанию Parker Hannifin.

4

## Код для заказа

Пример.

T1 - 81 - R

Размер корпуса T1 \_\_\_\_\_  
81 или 121

Направление вращения вала \_\_\_\_\_

R по часовой стрелке

L против часовой стрелки

## Стандартные версии

Обозначение	Номер для заказа
T1-81-R	378 2180
T1-81-L	378 2181
T1-121-R	378 2120
T1-121-L	378 2121

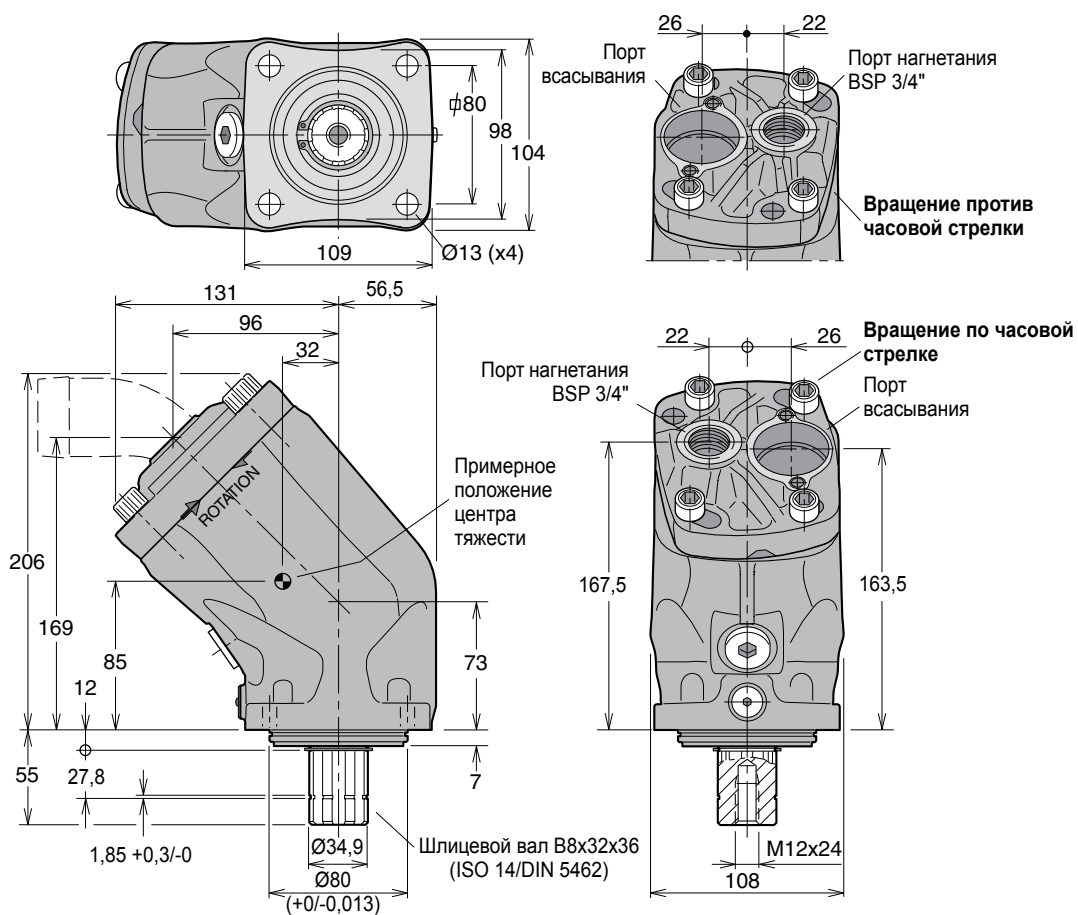
## Присоединительный размер

Размер рамы T1	Порт нагнетания <sup>1)</sup>
-81	3/4"
-121	1"

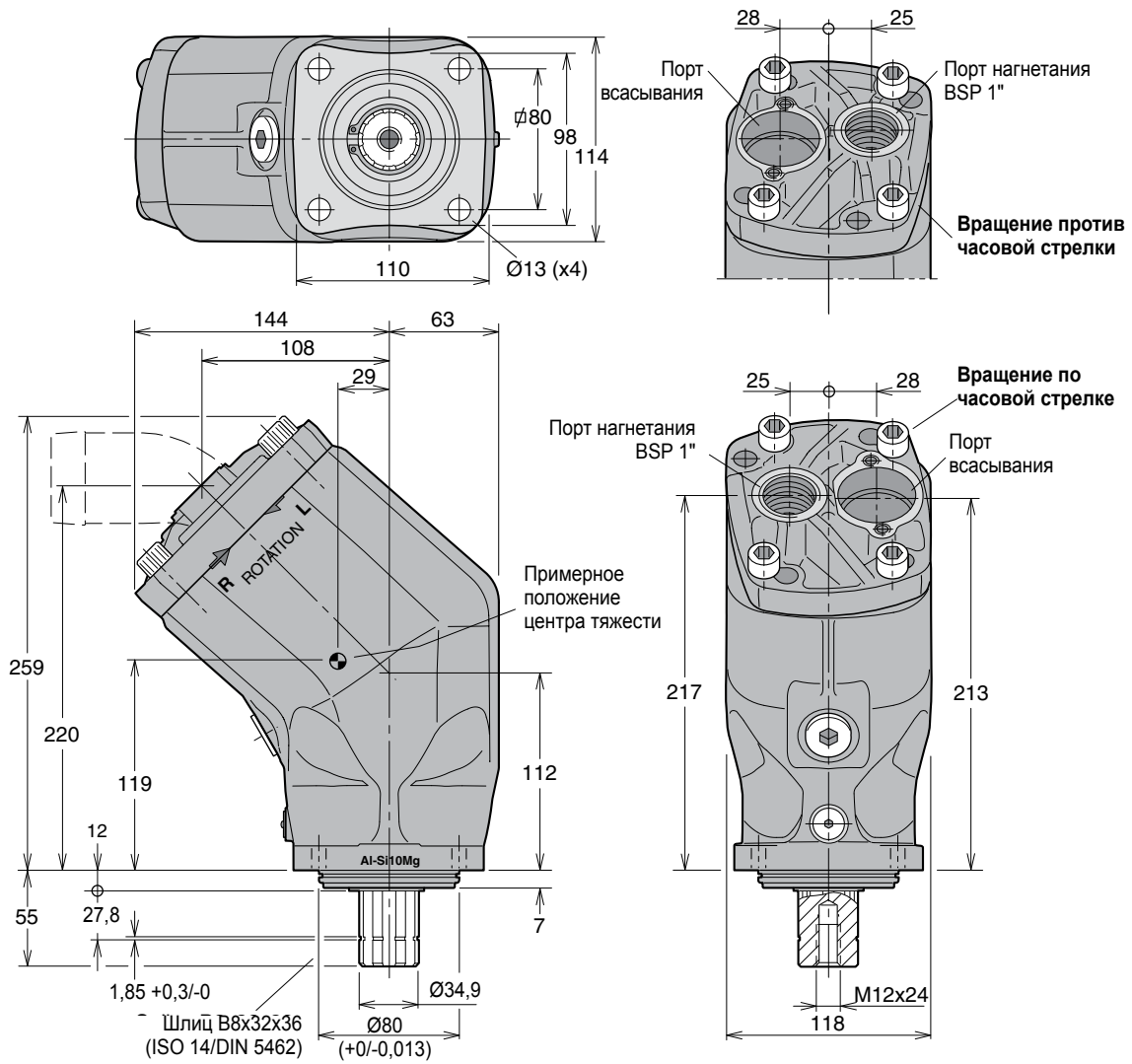
1) Резьба BSP (патрубок не входит в комплект).

**ПРИМЕЧАНИЕ.** Всасывающий патрубок не входит в комплект насоса F1, и его следует заказывать отдельно. См. раздел «Принадлежности для грузовых автомобилей» (10-3).

T1-81



**T1-121**



**4**

# Монтаж и запуск

## Монтаж муфт, гильз и передач на валу насоса.

Здесь приведена краткая информация по монтажу и запуску. Полная и наиболее актуальная информация приведена в сведениях по монтажу, прилагаемых к насосу.

### Монтаж на коробке отбора мощности

- Вращение против часовой стрелки и по часовой стрелке показано на иллюстрациях на стр. 30.
- Ведущая шестерня коробки отбора мощности и ведомая шестерня насоса показаны на иллюстрации ниже. (Показан насос с вращением по часовой стрелке).

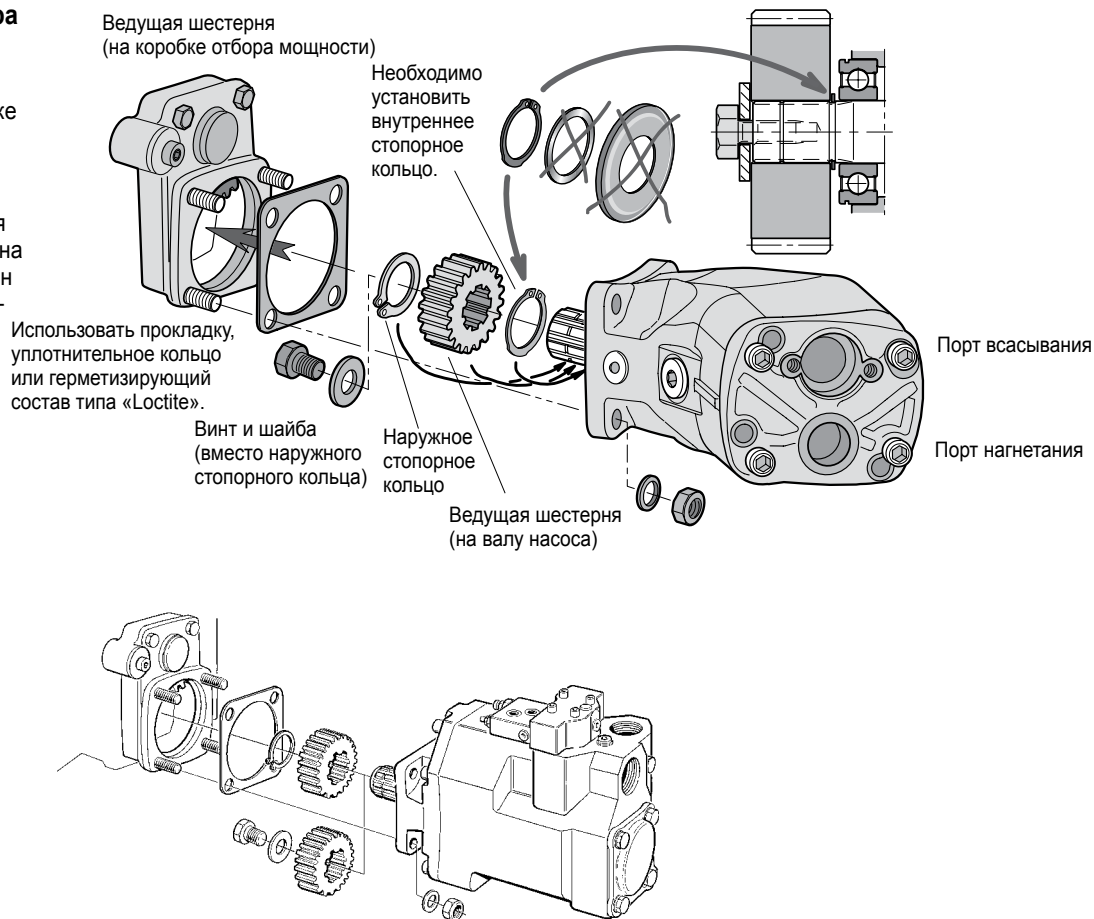


Рис. 6. Монтаж VP1 на коробке отбора мощности.

### ВАЖНО!

Используйте специальный инструмент определенного типа при монтаже муфт, гильз и шестерен на валу насоса. При монтаже этих деталей на валу насоса F1 никогда не следует применять силу.

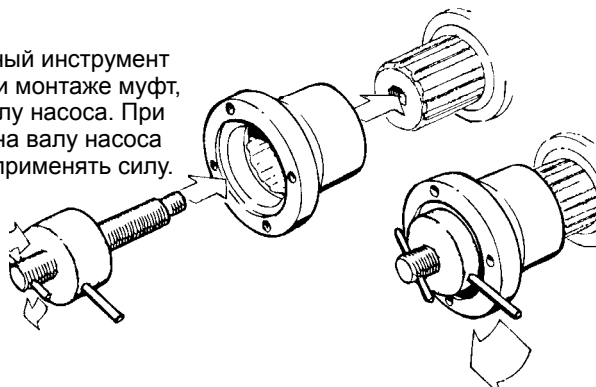
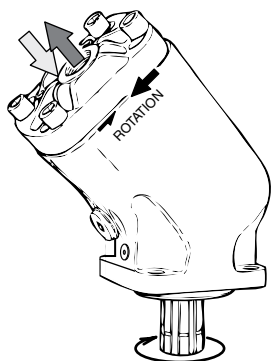


Рис. 7. Монтажный инструмент.

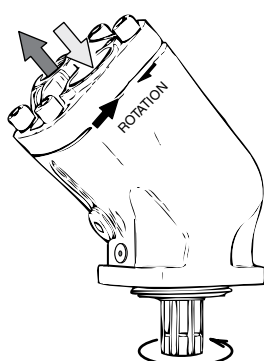
### ПРИМЕЧАНИЕ.

При выборе монтажа насоса F1 на разветвительной муфте используйте информацию по монтажу на стр. 16 и 17 главы 10-3.

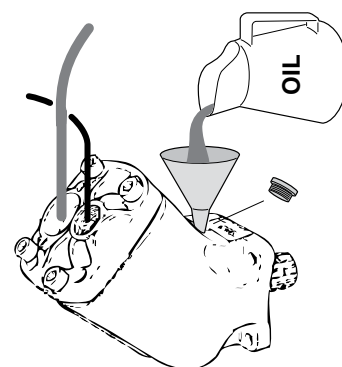
## Монтаж и запуск насосов F1, F2 и T1



Насос с вращением против часовой стрелки.



Насос с вращением по часовой стрелке.



Перед запуском корпус необходимо заполнить гидравлической жидкостью.

### Направление вращения

На иллюстрациях выше показано направление потока в зависимости от направления вращения вала.

Направление вращения можно изменить на обратное поворотом торцевой крышки.

Отвинтите четыре винта крышки и поверните торцевую крышку примерно на половину оборота, сохраняя ее контакт с корпусом гильзы.

Установите винты крышки и затяните до момента 80 – 100 Н·м.

### Монтаж

Убедитесь, что не будут превышены максимально допустимые крутящий момент и момент изгиба (от веса насоса) используемой коробки отбора мощности. (Примерное положение центра тяжести различных насосов показано на монтажных чертежах.)

На иллюстрации на стр. 28 (вверху) показаны два способа монтажа шестерни на валу насосов с постоянным рабочим объемом. Шлицевой конец вала насоса обычно соединяется непосредственно с внутренней шлицевой муфтой коробки отбора мощности.

### ПРИМЕЧАНИЕ.

Для достижения максимального срока службы подшипников необходимо монтировать насос в соответствии с информацией, приведенной на стр. 30, «Срок службы подшипников насоса».

### Вязкость жидкости

Рекомендуемая вязкость: от 20 до 30 мм<sup>2</sup>/с (сСт).

Рабочие пределы вязкости:

- мин 10 мм<sup>2</sup>/с; макс. 400 мм<sup>2</sup>/с.
- При запуске: макс. 4000 мм<sup>2</sup>/с.

### Рабочие жидкости

Характеристики нерегулируемых насосов, приведенные выше для каждого насоса соблюдаются при работе с высококачественным гидравлическим маслом на минеральной основе.

Возможно использование гидравлического масла типа HLP (согласно DIN 51524), а также биологически разлагаемых жидкостей, таких как природные и синтетические сложные эфиры и поли(альфа)олефины.

Используемая гидравлическая жидкость должна отвечать требованиям одного из следующих стандартов Швеции.

- SS 15 54 34
- Стандарт гидравлических масел SMR 1996-2.

Для получения дополнительных сведений обратитесь в компанию Parker Hannifin.

### ПРИМЕЧАНИЕ.

- Также возможно использование жидкостей ATF (для автоматических трансмиссий) и моторных масел CD API.
- Уплотнения изготовлены из нитрилового каучука; следует убедиться в совместимости используемой жидкости с этим материалом.

### Температура жидкости

Основной контур: макс. 75°C.

### ПРИМЕЧАНИЕ.

При выборе монтажа нерегулируемого насоса на разветвительной муфте используйте информацию по монтажу на стр. 16 и 17 главы 10-3.

### Дренажный трубопровод

Нерегулируемые насосы не требуют внешнего дренажного трубопровода, так как они имеют внутренний дренаж. При монтаже насоса на коробке отбора мощности двигателя рекомендуется подключать дренажную линию от байпасного клапана непосредственно к масляному резервуару.

### Фильтрация

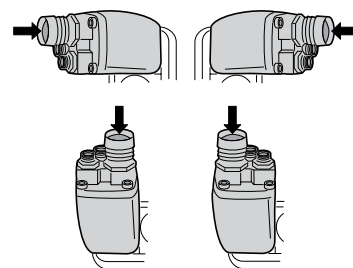
Фильтрация должна соответствовать стандарту ISO 4406: 1987, норма 18/13. Для достижения максимального срока службы насосов с постоянным рабочим объемом рекомендуется степень чистоты масла 10 мкм (абс).

### Запуск

Убедитесь в чистоте всей гидравлической системы перед заполнением рекомендованной гидравлической жидкостью. Следует проверить заполнение насоса (по крайней мере на 50%), поскольку внутренняя утечка не обеспечивает достаточной смазки при запуске.

### ПРИМЕЧАНИЕ.

- Порт всасывания всегда должен быть расположен выше порта нагнетания при монтаже насоса выше уровня масла в резервуаре.
- В процессе работы насос должен быть заполнен маслом по крайней мере на 50%.



### Если через индикаторное отверстие насоса выходит масло:

- немедленно остановите систему;
- определите причину утечки;
- замените поврежденные детали;
- убедитесь в том, что устранена причина неисправности, а не только ее симптомы.

Компания Parker не несет ответственности в случае повреждения коробки отбора мощности, двигателя и коробки скоростей в результате ненадлежащего технического обслуживания гидравлической системы.

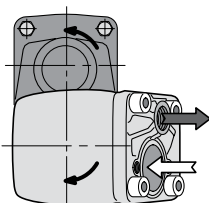


### Срок службы подшипников насоса

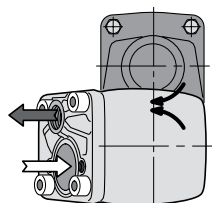
Срок службы подшипников зависит от способа монтажа насоса на коробке отбора мощности, как показано ниже.

Насос, смонтированный согласно рис. 1, имеет самый короткий срок службы подшипников; наиболее длительный срок службы достигается при монтаже согласно рис. 3.

Компания Parker Hannifin поможет определить срок службы подшипников в условиях конкретного применения.

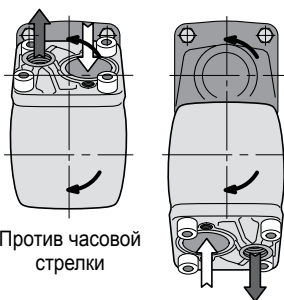
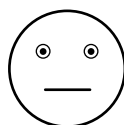


Насос с вращением против часовой стрелки.

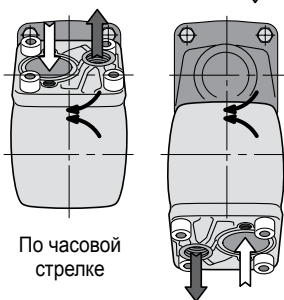


Насос с вращением по часовой стрелке.

Рис. 1.

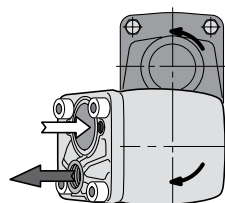


Против часовой стрелки

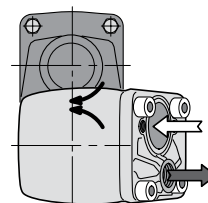


По часовой стрелке

Рис. 2.



Против часовой стрелки



По часовой стрелке

Рис. 3.