



O-Lok[®]

Трубные фитинги с торцевым уплотнением

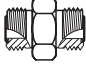
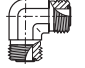
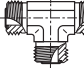
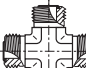
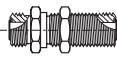
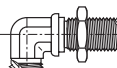
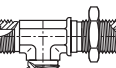

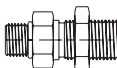
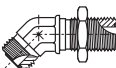

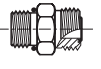
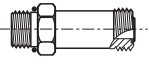
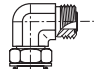
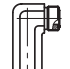
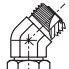
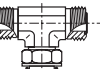
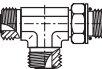
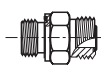
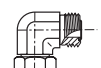
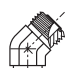
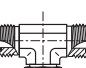
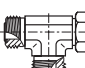


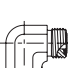

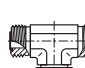
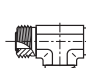






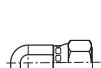


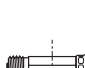


ГИДРОМОТОРС

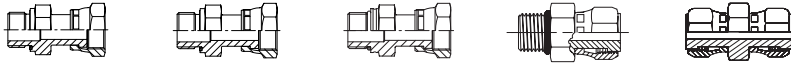
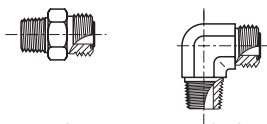
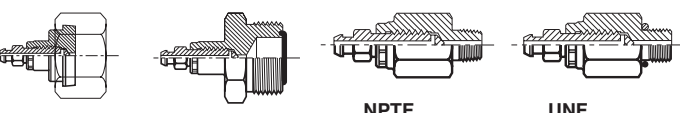
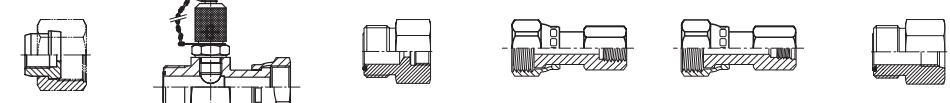
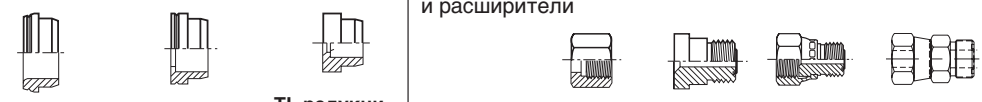
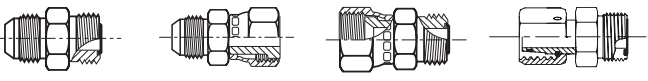

(812) 400-69-69

www.gidro-motors.ru

Иллюстрированный указатель

"Труба-труба"	 HMLO стр. J9	 EMLO стр. J10	 JMLO стр. J11	 KLO стр. J12			
Переборочные фитинги	 WMLO стр. J13	 WEMLO стр. J14	 WJJLO стр. J17	 WJLO стр. J16	 WF5OLO стр. J29	 WNLO стр. J15	 WLNML стр. J72
Труба-резьба UNF	 F5OMLO стр. J27	 FF5OMLO стр. J28	 C5OMLO стр. J39	 CC5OLO стр. J40	 V5OMLO стр. J45	 S5OMLO стр. J49	 R5OMLO стр. J53
Труба-резьба BSPP	 F42EDMLO стр. J30	 C4OMLO стр. J41	 V4OMLO стр. J46	 S4OMLO стр. J50	 R4OMLO стр. J54		
Труба – метрическая резьба ISO 6149-2	 F87OMLO стр. J26	 C87OMLO стр. J37	 CC87OMLO стр. J38	 V87OMLO стр. J44	 S87OMLO стр. J48	 R87OMLO стр. J52	
Труба – метрическая резьба	 F82EDMLO стр. J31	 C8OMLO стр. J42	 V8OMLO стр. J47	 S8OMLO стр. J51	 R8OMLO стр. J55		
Поворотные фитинги	 AOEL6 стр. J18	 C6MLO стр. J19	 V6LO стр. J20	 S6MLO стр. J21	 R6MLO стр. J22		

Иллюстрированный указатель

<p>Стяжная гайка – прямая резьба</p>	 <p>BSPF F642EDML стр. J35</p> <p>Метрический F682EDML стр. J36</p> <p>ISO Метрический F687OML стр. J33</p> <p>UNF F65OL стр. J34</p> <p>HL6 стр. J25</p>
<p>Труба – резьба NPTF</p>	 <p>FLO стр. J32</p> <p>CLO стр. J43</p> <p>Не используйте фитинги с конич. резьбой для новых проектов и конструкций. Parker Hannifin рекомендует компоненты с эластомерным уплотнителем.</p>
<p>Переходники отборные</p>	 <p>FNLBA стр. J69</p> <p>PNLOBA стр. J70</p> <p>NPTF HPBA стр. J71</p> <p>UNF P5ONBA стр. J71</p>
<p>Переходники под манометры и контрольные точки</p>	 <p>TTP4ML стр. J60</p> <p>R6P4MLO стр. J61</p> <p>G4MLOSOMO стр. J57</p> <p>TT4ML стр. J58</p> <p>TT8ML стр. J59</p> <p>G87MLO стр. J56</p>
<p>Втулки для метрических и дюймовых труб</p>	 <p>TPL стр. J6</p> <p>TL стр. J7</p> <p>TL редукци- онная паяная втулка стр. J8</p> <p>BML/BL стр. J5</p> <p>TRMLO стр. J23</p> <p>LOHL6 стр. J24</p> <p>Гайки, редукторы и расширители</p>
<p>Переходники</p>	 <p>XHMLO стр. J65</p> <p>XHML6 стр. J66</p> <p>LOHMX6 стр. J67</p> <p>LOHU86 стр. J68</p>
<p>Аксессуары</p>	 <p>LOHB3 стр. J62</p> <p>FNML стр. J63</p> <p>PNMLO стр. J64</p> <p>Уплотн. кольцо стр. J73–74</p> <p>SBR паяное кольцо стр. J75</p> <p>TW3L стр. J72</p> <p>LHP стр. J76</p> <p>PLS стр. J76</p> <p>Компоненты фланцевых уплотнений</p>



Заказ фитингов O-Lok®

Пример кода заказа **6-8 C 5 O M L O S**

1 Коды заказа для параметров труб и резьбовых отверстий

Типо-размер	Размер трубы (дюйм)	Размер трубы (мм)	Размер резьбы отверстия (дюйм) BSPP/BSPT/NPT	Размер резьбы отверстия UN / UNF
4	1/4	6	1/4	7/16-20
5				1/2-20
6	3/8	8,10	3/8	9/16-18
8	1/2	12	1/2	3/4-16
10	5/8	14,15,16	5/8	7/8-14
12	3/4	18,20	3/4	1 1/6-12
14				1 3/6-12
16	1	25	1	1 5/6-12
20	1 1/4	28,30,32	1 1/4	1 5/8-12
24	1 1/2	35,38	1 1/2	1 7/8-12
32	2	50	2	2 1/2-12

Метрич. резьба отверстия показана как в примере **4M12C87OMLOS**

3 Резьба и методы уплотнения

Код	Описание
Нет	Резьба NPT/NPTF
3	Резьба BSPT
4	Резьба BSPP уплотн. и стопорное кольцо
42	Резьба BSPP уплотнитель EOLASTIC 'ED'
5	Резьба UN/UNF (уплотн. кольцо)
8	Метрич. резьба уплотн. и стопорное кольцо
82	Метрич. резьба уплотнитель EOLASTIC 'ED'
87	Метрич. резьба ISO 6149 (уплотн. кольцо)
63	Поворотный соединитель BSPT
64	Поворотный соединитель BSPP (уплотн. и стопорное кольцо)
642	Поворотный соединитель BSPP (Уплотн. EOLASTIC 'ED')
65	Поворотный соединитель UN/UNF (уплотн. кольцо)
68	Поворотный соединитель метрич. (уплотнитель и стоп. кольцо)
682	Поворотный соединитель метрич. (Уплотнитель EOLASTIC 'ED')
687	Поворотный соединитель метрич. ISO 6149

2 Коды по моделям/типам фитингов

Код	Описание
AE6	Поворотный с прямой резьбой
B	Гайка
C	Фитинг ввертной угловой
CC	Фитинг ввертной угловой удлинённый
C6	Фитинг ввертной угловой со стяжной гайкой
E	Проходной угольник
F	Фитинг ввертной
FF	Фитинг ввертной удлинённый
F6	Фитинг поворотный
FN	Заглушка
FNLBAS	Заглушка переходника отборного
G	Фитинг с внутр. ре. зьбой
H	Прямой соединитель
H6	Переходник
J	Проходной тройник
K	Проходная крестовина
LOHB3	Фитинг под пайку
LOHX6	Поворотн. Triple-Lok®/Переходник O-Lok®
M	Проходной тройник с внутр. резьбой
O	Тройник-ответвитель с внутр. резьбой
PN	Заглушка
PNLOBA	Заглушка переходника отборного
R	Проходной тройник со штуцером
R6	Поворотный проходной тройник
S	Тройник-ответвитель со штуцером
S6	Поворотный тройник-ответвитель
SBR	Кольцо для пайки
TPL	Втулка Parflange®
TL	Втулка под пайку
TR	Редуктор трубный
TT	Фитинг для контрольной точки
TW3	Штуцер сварной
V	Фитинг угловой 45°
V6	Фитинг угловой со стяж. гайкой 45°
W	Фитинг переборочный
WE	Фитинг переборочный угловой
WJJ	Проходной тройник переборочный
WJT	Тройник-ответвитель переборочный
WLNML	Контргайка переборочная
WN	Фитинг угловой переборочный 45°
XHL6	Triple Lok®/поворотн. переходник O-Lok®
XHLO	Triple Lok®/переходник с нар. рез. O-Lok®

4 Уплотнитель штуцера

Код	Описание
O	Упл. кольцо (установлено в фитинг)
ED	Уплотнитель EOLASTIC (установлено в фитинг)
нет кода	нет уплотнения (кольцо не установлено в фитинг)

5 Шестигранник/ По конструкции граней

Код	Описание
M	Метрич. шестигранник
нет кода	Дюймовый шестигранник

6 Тип фитинга

Код	Описание
L	Parker O-Lok®

7 Уплотнитель ORFS трубного соединения

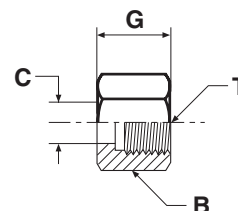
Код	Описание
O	Уплотнительное кольцо (установлено в фитинг)
нет кода	нет уплотнения/кольца

8 Материал фитинга

Код	Описание
S	Сталь
SS	Нерж. сталь
B	Латунь

BML Гайка

O-Lok® ORFS трубная гайка
SAE 52M0110 ISO 8434-3 NA

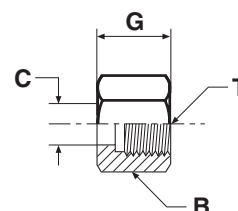


Наруж. диам. трубы		Резьба UN/UNF-2B Т	В мм	С мм	G мм	Вес (сталь) г/шт.	O-Lok® Сталь	O-Lok® Нерж. сталь
мм	дюйм							
6	1/4	9/16-18	17	11	15	14	4BMLS	4BMLSS
8, 10	5/16, 3/8	11/16-16	22	14	17	17	6BMLS	6BMLSS
12	1/2	13/16-16	24	17	20	29	8BMLS	8BMLSS
14, 15, 16	5/8	1-14	30	21	24	46	10BMLS	10BMLSS
18, 20	3/4	1 3/16-12	36	24	27	69	12BMLS	12BMLSS
22, 25	1	1 7/16-12	41	29	28	109	16BMLS	16BMLSS
28, 30, 32	1 1/4	1 11/16-12	50	36	28	126	20BMLS	20BMLSS
35, 38	1 1/2	2-12	60	44	28	195	24BMLS	24BMLSS
50	2	2 1/2-12	75	56	33	800	32BMLS	32BMLSS

Указанные номера деталей входят в нашу программу производства.

J**BL Гайка**

O-Lok® ORFS трубная гайка
SAE 520110

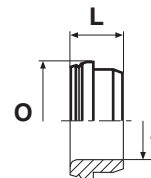


Наруж. диам. трубы		Резьба UN/UNF-2B Т	В дюйм	С мм	G мм	Вес (сталь) г/шт.	O-Lok® Сталь	O-Lok® Нерж. сталь
мм	дюйм							
6	1/4	9/16-18	11/16	10	15	16	4 BL-S	4 BL-SS
8, 10	5/16, 3/8	11/16-16	13/16	14	17	24	6 BL-S	6 BL-SS
12	1/2	13/16-16	15/16	17	21	37	8 BL-S	8 BL-SS
14, 15, 16	5/8	1-14	1 1/8	21	24	52	10 BL-S	10 BL-SS
18, 20	3/4	1 3/16-12	1 3/8	24	26	89	12 BL-S	12 BL-SS
22, 25	1	1 7/16-12	1 5/8	29	28	119	16 BL-S	16 BL-SS
28, 30, 32	1 1/4	1 11/16-12	1 7/8	36	28	132	20 BL-S	20 BL-SS
35, 38	1 1/2	2-12	2 1/4	44	28	220	24 BL-S	24 BL-SS
50	2	2 1/2-12	2 7/8	56	33	700	32 BL-S	32 BL-SS

Указанные номера деталей входят в нашу программу производства.

TPL Метрическая трубная втулка

Трубная втулка O-Lok® ORFS Parflange®

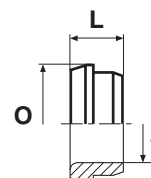


Наруж. диам. 1 мм	L мм	O мм	Вес (сталь) г/шт.	O-Lok® Сталь	O-Lok® Нерж. сталь
6	7,5	13	4	TPLS6	TPLSS6
8	8,5	16	4	TPLS8	TPLSS8
10	8,5	16	5	TPLS10	TPLSS10
10	10,5	19	6	TPLS12-10	TPLSS12-10
12	11,0	19	6	TPLS12	TPLSS12
14	10,5	23	10	TPLS14	TPLSS14
15	10,5	23	9	TPLS15	TPLSS15
16	10,5	23	8	TPLS16	TPLSS16
18	12,0	28	14	TPLS18	TPLSS18
20	12,0	28	15	TPLS20	TPLSS20
22	13,5	34	20	TPLS22	TPLSS22
25	13,5	34	23	TPLS25	TPLSS25
28	13,0	41	24	TPLS28	TPLSS28
30	13,0	41	25	TPLS30	TPLSS30
32	13,0	41	26	TPLS32	TPLSS32
35	12,5	48	36	TPLS35	TPLSS35
38	12,5	48	44	TPLS38	TPLSS38
50	14,0	61	180	TPLS50	TPLSS50

Указанные номера деталей входят в нашу программу производства.

TPL Дюймовая трубная втулка

Трубная втулка O-Lok® ORFS Parflange®



Наруж. диам. 1 дюйм	L мм	O мм	Вес (сталь) г/шт.	O-Lok® Сталь	O-Lok® Нерж. сталь
1/4	8	13	4	4 TPL-S	4 TPL-SS
3/8	9	16	5	6 TPL-S	6 TPL-SS
1/2	11	19	6	8 TPL-S	8 TPL-SS
5/8	11	23	11	10 TPL-S	10 TPL-SS
3/4	12	28	19	12 TPL-S	12 TPL-SS
7/8	14	34	19	14 TPL-S	14 TPL-SS
1	14	34	22	16 TPL-S	16 TPL-SS
1 1/4	13	41	28	20 TPL-S	20 TPL-SS
1 1/2	13	48	44	24 TPL-S	24 TPL-SS
2	14	61	180	32 TPL-S	32 TPL-SS

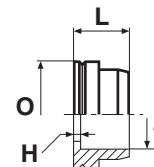
Указанные номера деталей входят в нашу программу производства.

TL* Метрическая паяная трубная втулка

Паяная трубная втулка O-Lok® ORFS silver

SAE 52M0115 ISO 8434-3 BRSL

(*Детали из стали поставляются промасленными, без покрытия)



ORFS типо- размер	Наруж. диам. 1 мм	H мм	L мм	O мм	Вес (сталь) г/шт.	O-Lok® Сталь	O-Lok® Нерж. сталь
4	6	1	10	13	5	TLS6	TLSS6
4	8	1	10	13	5	TLS6-8	TLSS6-8
6	8	2	10	16	7	TLS10-8	TLSS10-8
6	10	1	10	16	7	TLS10	TLSS10
8	12	1	10	19	10	TLS12	TLSS12
10	15	2	11	23	16	TLS16-15	TLSS16-15
10	16	2	11	23	16	TLS16	TLSS16
12	18	2	14	28	26	TLS20-18	TLSS20-18
12	20	2	14	28	21	TLS20	TLSS20
16	22	2	16	34	33	TLS25-22	TLSS25-22
16	25	2	16	34	30	TLS25	TLSS25
20	28	2	16	41	41	TLS32-28	TLSS32-28
20	30	2	16	41	42	TLS32-30	TLSS32-30
20	32	2	16	41	40	TLS32	TLSS32
24	35	2	16	49	48	TLS38-35	TLSS38-35
24	38	2	16	49	63	TLS38	TLSS38
32	50	2	16	60	210	TLS50	TLSS50

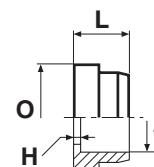
Указанные номера деталей входят в нашу программу производства.

TL* Дюймовая паяная трубная втулка

Паяная трубная втулка O-Lok® ORFS silver

SAE 520115

(*Детали из стали поставляются промасленными, без покрытия)



Наруж. диам. 1 дюйм	H мм	L мм	O мм	Вес (сталь) г/шт.	O-Lok® Сталь	O-Lok® Нерж. сталь
1/4	1	10	13	5	4 TL-S	4 TL-SS
3/8	1	10	16	6	6 TL-S	6 TL-SS
1/2	1	10	19	10	8 TL-S	8 TL-SS
5/8	2	11	23	18	10 TL-S	10 TL-SS
3/4	2	14	28	26	12 TL-S	12 TL-SS
1	2	16	34	33	16 TL-S	16 TL-SS
1 1/4	2	16	41	42	20 TL-S	20 TL-SS
1 1/2	2	16	49	63	24 TL-S	24 TL-SS
2	2	17	61	210	32 TL-S	32 TL-SS

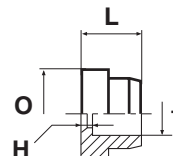
Указанные номера деталей входят в нашу программу производства.

TL* Дюймовая паяная трубная втулка редукционная

Паяная трубная втулка O-Lok® ORFS silver

SAE 520115

(*Детали из стали поставляются промасленными, без покрытия)

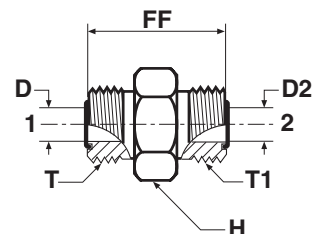


ORFS типо- размер	Наруж. диам. 1 дюйм	H мм	L мм	O мм	Вес (сталь) г/шт.	O-Lok® Сталь	O-Lok® Нерж. сталь
6	1/4	2	10	16	10	6-4 TL-S	6-4 TL-SS
8	1/4	4	12	19	17	8-4 TL-S	8-4 TL-SS
8	3/8	4	12	19	17	8-6 TL-S	8-6 TL-SS
10	1/4	5	14	23	37	10-4 TL-S	10-4 TL-SS
10	3/8	5	14	23	32	10-6 TL-S	10-6 TL-SS
10	1/2	5	14	23	28	10-8 TL-S	10-8 TL-SS
12	1/4	6	15	28	54	12-4 TL-S	12-4 TL-SS
12	3/8	6	15	28	49	12-6 TL-S	12-6 TL-SS
12	1/2	6	15	28	44	12-8 TL-S	12-8 TL-SS
12	5/8	6	15	28	39	12-10 TL-S	12-10 TL-SS
12	7/8	2	17	28	25	12-14 TL-S	12-14 TL-SS
16	1/2	7	16	34	76	16-8 TL-S	16-8 TL-SS
16	5/8	7	16	34	71	16-10 TL-S	16-10 TL-SS
16	3/4	5	17	34	66	16-12 TL-S	16-12 TL-SS
16	7/8	3	17	34	50	16-14 TL-S	16-14 TL-SS
20	3/4	7	20	41	102	20-12 TL-S	20-12 TL-SS
20	1	7	21	41	79	20-16 TL-S	20-16 TL-SS
24	1	7	21	49	141	24-16 TL-S	24-16 TL-SS
24	1 1/4	7	21	49	107	24-20 TL-S	24-20 TL-SS

Указанные номера деталей входят в нашу программу производства.

HMLO Соединитель

Трубы O-Lok® ORFS
SAE 520101



Труба 1 Наруж. диам.		Труба 2 Наруж. диам.		Резьба UN/UNF-2A T	Резьба UN/UNF-2A T1	D мм	D2 мм	FF мм	H мм	Вес (сталь) г/шт.	O-Lok® Сталь	O-Lok® Нерж. сталь	PN (бар)	
мм	дюйм	мм	дюйм										S	SS
6	1/4	6	1/4	9/16-18	9/16-18	5	5	27	17	26	4 HLO-S	4HMLOSS	630	630
8, 10	5/16, 3/8	8, 10	5/16, 3/8	11/16-16	11/16-16	7	7	31	19	49	6HMLOS	6HMLOSS	630	630
10	3/8	6	1/4	11/16-16	9/16-18	7	5	30	19	45	6-4HMLOS	6-4HMLOSS	630	630
12	1/2	12	1/2	13/16-16	13/16-16	10	10	35	22	77	8HMLOS	8HMLOSS	630	630
12	1/2	10	3/8	13/16-16	11/16-16	10	7	34	22	67	8-6 HLO-S	8-6HMLOSS	630	630
14, 15, 16	5/8	14, 15, 16	5/8	1-14	1-14	13	13	43	27	129	10HMLOS	10HMLOSS	420	420
16	5/8	12	1/2	1-14	13/16-16	13	10	40	27	112	10-8 HLO-S	10-8HMLOSS	420	420
18, 20	3/4	18, 20	3/4	1 3/16-12	1 3/16-12	16	16	47	32	204	12HMLOS	12HMLOSS	420	420
20	3/4	16	5/8	1 3/16-12	1-14	16	13	46	32	186	12-10HMLOS	12-10HMLOSS	420	420
22, 25	1	22, 25	1	1 7/16-12	1 7/16-12	21	21	49	41	291	16HMLOS	16HMLOSS	420	420
25	1	18, 20	3/4	1 7/16-12	1 3/16-12	21	16	49	41	285	16-12HMLOS	16-12HMLOSS	420	420
28, 30, 32	1 1/4	28, 30, 32	1 1/4	1 11/16-12	1 11/16-12	26	26	51	46	299	20 HLO-S	20HMLOSS	420	280
28, 30, 32	1 1/4	22, 25	1	1 11/16-12	1 7/16-12	26	21	51	46	280	20-16HMLOS	20-16HMLOSS	420	280
35, 38	1 1/2	35, 38	1 1/2	2-12	2-12	32	32	53	55	552	24 HLO-S	24HMLOSS	350	280
35, 38	1 1/2	28, 30, 32	1 1/4	2-12	1 11/16-12	32	26	53	55	530	24-20HMLOS	24-20HMLOSS	350	280
50	2	50	2	2 1/2-12	2 1/2-12	45	45	73	70	990	32 HLO-S	32HMLOSS	200	200

O-Lok® поставляется с эластомерным уплотнителем из NBR в стандартной комплектации. Более подробно о других материалах уплотнителя см. на стр. J73-J74.

Указанные номера деталей входят в нашу программу производства.

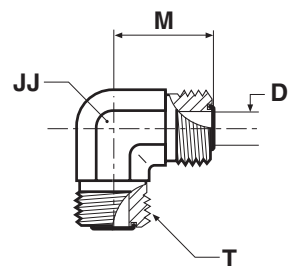
Дюймовые и метрич. компоненты могут различаться по размерам шестигранника.

$\frac{PN \text{ (бар)}}{10} = PN \text{ (МПа)}$

Номинальное давление – PN, для версий из стали и нерж. стали.

EMLO Соединитель угловой

Трубы O-Lok® ORFS
SAE 520201



Наруж. диам. трубы		Резьба UN/UNF-2A T	D мм	JJ мм	M мм	Вес (сталь) г/шт.	O-Lok® Сталь	O-Lok® Нерж. сталь	PN (бар)	
мм	дюйм								S	SS
6	1/4	9/16-18	5	14	22	47	4 ELO-S	4EMLOSS	630	630
8, 10	5/16, 3/8	11/16-16	7	19	25	109	6 ELO-S	6EMLOSS	630	630
12	1/2	13/16-16	10	19	28	123	8 ELO-S	8EMLOSS	630	630
14, 15, 16	5/8	1-14	13	27	33	183	10 ELO-S	10EMLOSS	420	420
18, 20	3/4	1 3/16-12	16	30	37	255	12 ELO-S	12EMLOSS	420	420
22, 25	1	1 7/16-12	21	37	42	457	16 ELO-S	16EMLOSS	420	420
28, 30, 32	1 1/4	1 11/16-12	26	41	45	530	20 ELO-S	20EMLOSS	350	280
35, 38	1 1/2	2-12	32	48	49	687	24 ELO-S	24EMLOSS	280	280
50	2	2 1/2-12	45	64	70	1500	32 ELO-S		200	—

O-Lok® поставляется с эластомерным уплотнителем из NBR в стандартной комплектации. Более подробно о других материалах уплотнителя см. на стр. J73-J74.

Указанные номера деталей входят в нашу программу производства.

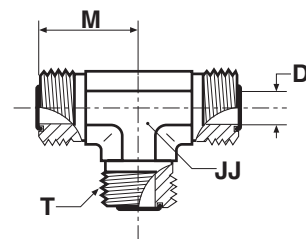
Дюймовые и метрич. компоненты могут различаться по размерам шестигранника.

$\frac{PN \text{ (бар)}}{10} = PN \text{ (МПа)}$

Номинальное давление – PN, для версий из стали и нерж. стали.

JMLO Тройник

Трубы O-Lok® ORFS
SAE 520401



Наруж. диам. трубы		Резьба UN/UNF-2A T	D мм	JJ мм	M мм	Вес (сталь) г/шт.	O-Lok® Сталь	O-Lok® Нерж. сталь	PN (бар)	
мм	дюйм								S	SS
6	1/4	9/16-18	5	14	22	66	4JMLOS	4JMLOSS	630	630
8, 10	5/16, 3/8	11/16-16	7	19	25	114	6 JLO-S	6JMLOSS	630	630
12	1/2	13/16-16	10	19	28	199	8JMLOS	8JMLOSS	630	630
14, 15, 16	5/8	1-14	13	27	33	239	10 JLO-S	10JMLOSS	420	420
18, 20	3/4	1 3/16-12	16	30	37	321	12 JLO-S	12JMLOSS	420	420
22, 25	1	1 7/16-12	21	36	42	488	16 JLO-S	16JMLOSS	420	420
28, 30, 32	1 1/4	1 11/16-12	26	41	45	768	20 JLO-S	20JMLOSS	350	280
35, 38	1 1/2	2-12	32	48	49	866	24 JLO-S	24JMLOSS	280	280
50	2	2 1/2-12	45	64	70	2250	32 JLO-S	32JMLOSS	200	200

O-Lok® поставляется с эластомерным уплотнителем из NBR в стандартной комплектации. Более подробно о других материалах уплотнителя см. на стр. J73-J74.

Указанные номера деталей входят в нашу программу производства.

Дюймовые и метрич. компоненты могут различаться по размерам шестигранника.

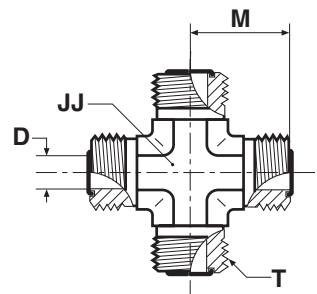
$$\frac{PN \text{ (бар)}}{10} = PN \text{ (МПа)}$$

Номинальное давление – PN, для версий из стали и нерж. стали.

J

KLO Крестовина

Трубы O-Lok® ORFS
SAE 520501



Наруж. диам. трубы		Резьба UN/UNF-2A T	D мм	JJ мм	M мм	Вес (сталь) г/шт.	O-Lok® Сталь	O-Lok® Нерж. сталь	PN (бар)	
мм	дюйм								S	SS
6	1/4	9/16-18	5	14	22	72	4 KLO-S	4 KLO-SS	630	630
8, 10	5/16, 3/8	11/16-16	7	19	25	140	6 KLO-S	6 KLO-SS	630	630
12	1/2	13/16-16	10	19	28	225	8 KLO-S	8 KLO-SS	630	630
14, 15, 16	5/8	1-14	13	27	33	288	10 KLO-S	10 KLO-SS	420	420
18, 20	3/4	1 3/16-12	16	30	37	415	12 KLO-S	12 KLO-SS	420	420
22, 25	1	1 7/16-12	21	37	42	967	16 KLO-S	16 KLO-SS	420	420
28, 30, 32	1 1/4	1 11/16-12	26	41	45	1247	20 KLO-S	20 KLO-SS	350	280
35, 38	1 1/2	2-12	32	48	49	1592	24 KLO-S	24 KLO-SS	280	280

O-Lok® поставляется с эластомерным уплотнителем из NBR в стандартной комплектации. Более подробно о других материалах уплотнителя см. на стр. J73-J74.

Указанные номера деталей входят в нашу программу производства.

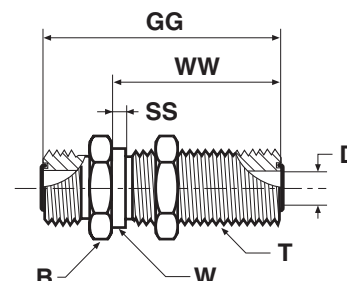
Дюймовые и метрич. компоненты могут различаться по размерам шестигранника.

$\frac{PN \text{ (бар)}}{10} = PN \text{ (МПа)}$

Номинальное давление – PN, для версий из стали и нерж. стали.

WMLO Переборочный штуцер

Трубы O-Lok® ORFS
SAE 520601 ISO 8434-3 BHS



Наруж. диам. трубы		Резьба UN/UNF-2A T	B мм	D мм	GG мм	SS мм	W мм	WW мм	Вес (сталь) г/шт.	O-Lok® Сталь	O-Lok® Нерж. сталь	PN (бар)	
мм	дюйм											S	SS
6	1/4	9/16-18	22	5	49	2	14	32	65	4 WLO-WLNL-S	4WMLOWNMLSS	630	630
8, 10	5/16, 3/8	11/16-16	27	7	53	2	17	34	104	6WMLOWNMLS	6WMLOWNMLSS	630	630
12	1/2	13/16-16	30	10	58	3	20	37	141	8WMLOWNMLS	8WMLOWNMLSS	630	630
14, 15, 16	5/8	1-14	32	13	67	3	25	41	285	10WMLOWNMLS	10WMLOWNMLSS	420	420
18, 20	3/4	1 3/16-12	41	16	69	3	30	42	322	12WMLOWNMLS	12WMLOWNMLSS	420	420
22, 25	1	1 7/16-12	46	21	70	3	36	42	436	16WMLOWNMLS	16WMLOWNMLSS	420	420
28, 30, 32	1 1/4	1 11/16-12	51	26	70	2	43	42	510	20 WLO-WLNL-S	20WMLOWNMLSS	420	280
35, 38	1 1/2	2-12	60	32	70	2	51	42	674	24 WLO-WLNL-S	24WMLOWNMLSS	350	280

O-Lok® поставляется с эластомерным уплотнителем из NBR в стандартной комплектации. Более подробно о других материалах уплотнителя см. на стр. J73–J74.

Указанные номера деталей входят в нашу программу производства.

Дюймовые и метрич. компоненты могут различаться по размерам шестигранника.

Для заказа варианта без контргайки удалите суффикс "WLNML" (например, 16WMLO)

$$\frac{\text{PN (бар)}}{10} = \text{PN (МПа)}$$

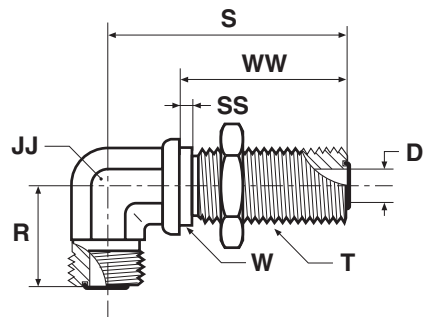
Номинальное давление – PN, для версий из стали и нерж. стали.

Максимальная толщина стенки преборки

Размер	Наруж. диам.		Прямая переборка Макс. толщина мм	Фигурная переборка Макс. толщина мм
	дюйм	метрич.		
4	1/4	6	13,5	13,5
6	3/8	10	13,5	13,5
8	1/2	12	13,5	13,5
10	5/8	14–16	13,2	13,2
12	3/4	18–20	12,7	12,7
16	1	22–25	13,0	13,0
20	1 1/4	28–32	13,0	13,0
24	1 1/2	35–38	13,0	13,0

WEMLO Фитинг угловой переборочный

Трубы O-Lok® ORFS/O-Lok® ORFS
SAE520701/SAE 520701 ISO 8434-3 BHE



Наруж. диам. трубы		Резьба UN/UNF-2A T	D мм	JJ мм	R мм	S мм	SS мм	W мм	WW мм	Вес (сталь) г/шт.	O-Lok®		PN (бар)	
мм	дюйм										Сталь	Нерж. сталь	S	SS
6	1/4	9/16-18	5	14	23	46	2	14	32	78	4 WELO-WLNL-S	4 WELO-WLNL-SS	630	630
8, 10	5/16, 3/8	11/16-16	7	19	26	52	2	17	34	146	6WEMLOWLNMLS	6 WELO-WLNL-SS	630	630
12	1/2	13/16-16	10	19	29	56	3	20	37	252	8WEMLOWLNMLS	8 WELO-WLNL-SS	630	630
14, 15, 16	5/8	1-14	13	27	35	63	3	25	41	287	10WEMLOWLNMLS	10 WELO-WLNL-SS	420	420
18, 20	3/4	1 3/16-12	16	30	39	67	3	30	42	445	12 WELO-WLNL-S	12 WELO-WLNL-SS	420	420
22, 25	1	1 7/16-12	21	37	42	71	2	37	42	639	16 WELO-WLNL-S	16 WELO-WLNL-SS	420	420
28, 30, 32	1 1/4	1 11/16-12	26	41	45	75	2	43	42	718	20 WELO-WLNL-S	20 WELO-WLNL-SS	350	280
35, 38	1 1/2	2-12	32	48	50	80	2	51	42	945	24 WELO-WLNL-S	24 WELO-WLNL-SS	280	280

O-Lok® поставляется с эластомерным уплотнителем из NBR в стандартной комплектации. Более подробно о других материалах уплотнителя см. на стр. J73-J74.

Указанные номера деталей входят в нашу программу производства.

Дюймовые и метрич. компоненты могут различаться по размерам шестигранника.

Для заказа варианта без контргайки удалите суффикс "WLNML" (например, 16WEMLO)

$$\frac{PN \text{ (бар)}}{10} = PN \text{ (МПа)}$$

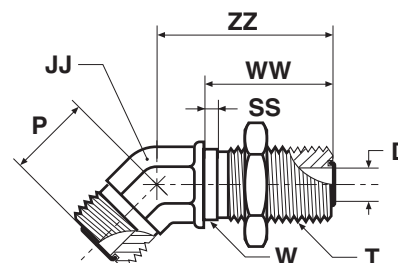
Номинальное давление – PN, для версий из стали и нерж. стали.

Максимальная толщина стенки переборки

Размер	Наруж. диам.		Прямая переборка Макс. толщина мм	Фигурная переборка Макс. толщина мм
	дюйм	метрич.		
4	1/4	6	13,5	13,5
6	3/8	10	13,5	13,5
8	1/2	12	13,5	13,5
10	5/8	14-16	13,2	13,2
12	3/4	18-20	12,7	12,7
16	1	22-25	13,0	13,0
20	1 1/4	28-32	13,0	13,0
24	1 1/2	35-38	13,0	13,0

WNLO Фитинг угловой переборочный 45°

Трубы O-Lok® ORFS
SAE 520801 ISO 8434-3 BHE 45



Наруж. диам. трубы		Резьба UN/UNF-2A T	D мм	JJ мм	P мм	SS мм	W мм	WW мм	ZZ мм	Вес (сталь) г/шт.	O-Lok® Сталь	PN (бар)
мм	дюйм											
6	1/4	9/16-18	5	14	16	2	14	32	44	65	4 WNLO-WLNL-S	630
8, 10	5/16, 3/8	11/16-16	7	19	19	2	18	34	49	123	6 WNLO-WLNL-S	630
12	1/2	13/16-16	10	19	20	2	21	37	51	163	8 WNLO-WLNL-S	630
14, 15, 16	5/8	1-14	13	27	23	2	25	41	57	252	10 WNLO-WLNL-S	420
18, 20	3/4	1 3/16-12	16	30	26	2	30	42	61	386	12 WNLO-WLNL-S	420
22, 25	1	1 7/16-12	21	37	30	2	37	42	65	465	16 WNLO-WLNL-S	420
28, 30, 32	1 1/4	1 11/16-12	26	41	32	2	43	42	67	578	20 WNLO-WLNL-S	350
35, 38	1 1/2	2-12	32	48	37	2	51	42	67	770	24 WNLO-WLNL-S	280

O-Lok® поставляется с эластомерным уплотнителем из NBR в стандартной комплектации. Более подробно о других материалах уплотнителя см. на стр. J73–J74.

Указанные номера деталей входят в нашу программу производства.

Дюймовые и метрич. компоненты могут различаться по размерам шестигранника.

Для заказа варианта без контргайки удалите суффикс "WLNL" (например, 16 WNLO)

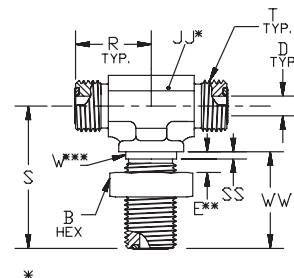
$$\frac{PN \text{ (бар)}}{10} = PN \text{ (МПа)}$$

Максимальная толщина стенки переборки

Размер	Наруж. диам.		Прямая переборка Макс. толщина мм	Фигурная переборка Макс. толщина мм
	дюйм	метрич.		
4	1/4	6	13,5	13,5
6	3/8	10	13,5	13,5
8	1/2	12	13,5	13,5
10	5/8	14–16	13,2	13,2
12	3/4	18–20	12,7	12,7
16	1	22–25	13,0	13,0
20	1 1/4	28–32	13,0	13,0
24	1 1/2	35–38	13,0	13,0

WJLO Тройник переборочный

Трубы O-Lok® ORFS



Наруж. диам. трубы		Резьба UN/UNF-2A мм	B мм	D мм	E мм	JJ мм	R мм	S мм	SS мм	W мм	WW мм	Вес (сталь) г/шт.	O-Lok® Сталь	PN (bar)
мм	дюйм													
6	1/4	9/16-18	18	5	14	14	23	47	2	14	32	100	4 WJLO-WLNL-S	630
8, 10	5/16, 3/8	11/16-16	21	7	14	19	26	52	2	18	34	178	6 WJLO-WLNL-S	630
12	1/2	13/16-16	24	10	14	19	29	55	2	21	37	270	8 WJLO-WLNL-S	630
14, 15, 16	5/8	1-14	29	13	14	27	35	63	2	25	41	370	10 WJLO-WLNL-S	420
18, 20	3/4	1 3/16-12	35	16	14	30	39	67	2	30	42	520	12 WJLO-WLNL-S	420
22, 25	1	1 7/16-12	42	21	14	36	42	71	2	37	42	680	16 WJLO-WLNL-S	420

O-Lok® поставляется с эластомерным уплотнителем из NBR в стандартной комплектации. Более подробно о других материалах уплотнителя см. на стр. J73-J74.

Указанные номера деталей входят в нашу программу производства.

Дюймовые и метрич. компоненты могут различаться по размерам шестигранника.

Для заказа варианта без контргайки удалите суффикс "WLNL" (например, 16 WJLO)

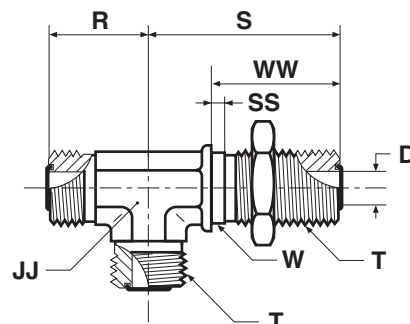
$$\frac{PN \text{ (бар)}}{10} = PN \text{ (МПа)}$$

Максимальная толщина стенки переборки

Размер	Наруж. диам.		Прямая переборка Макс. толщина мм	Фигурная переборка Макс. толщина мм
	дюйм	метрич.		
4	1/4	6	13,5	13,5
6	3/8	10	13,5	13,5
8	1/2	12	13,5	13,5
10	5/8	14-16	13,2	13,2
12	3/4	18-20	12,7	12,7
16	1	22-25	13,0	13,0
20	1 1/4	28-32	13,0	13,0
24	1 1/2	35-38	13,0	13,0

WJJLO Тройник переборочный

Трубы O-Lok® ORFS
SAE 520958 ISO 8434-3 BHRT



Наруж. диам. трубы		Резьба UN/UNF-2A T	D мм	JJ мм	R мм	S мм	SS мм	W мм	WW мм	Вес (сталь) г/шт.	O-Lok® Сталь	PN (бар)
мм	дюйм											
6	1/4	9/16-18	5	14	23	46	2	14	32	99	4 WJJLO-WLNL-S	630
8, 10	5/16, 3/8	11/16-16	7	19	26	52	2	18	34	178	6 WJJLO-WLNL-S	630
12	1/2	13/16-16	10	19	29	55	2	21	36	270	8 WJJLO-WLNL-S	630
14, 15, 16	5/8	1-14	13	27	35	63	2	25	41	368	10 WJJLO-WLNL-S	420
18, 20	3/4	1 3/16-12	16	30	39	67	2	30	42	516	12 WJJLO-WLNL-S	420
22, 25	1	1 7/16-12	21	37	42	71	2	37	42	678	16 WJJLO-WLNL-S	420
28, 30, 32	1 1/4	1 11/16-12	26	41	45	75	2	43	42	980	20 WJJLO-WLNL-S	350
35, 38	1 1/2	2-12	32	48	50	80	2	51	42	1900	24 WJJLO-WLNL-S	280

O-Lok® поставляется с эластомерным уплотнителем из NBR в стандартной комплектации. Более подробно о других материалах уплотнителя см. на стр. J73–J74.

Указанные номера деталей входят в нашу программу производства.

Дюймовые и метрич. компоненты могут различаться по размерам шестигранника.

Для заказа варианта без контргайки удалите суффикс „WLNL“ (например, 16 WJJLO)

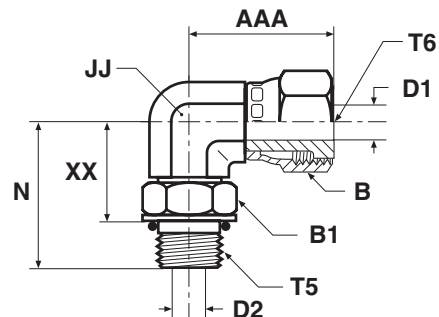
$$\frac{PN \text{ (бар)}}{10} = PN \text{ (МПа)}$$

Максимальная толщина стенки переборки

Размер	Наруж. диам.		Прямая переборка Макс. толщина мм	Фигурная переборка Макс. толщина мм
	дюйм	метрич.		
4	1/4	6	13,5	13,5
6	3/8	10	13,5	13,5
8	1/2	12	13,5	13,5
10	5/8	14–16	13,2	13,2
12	3/4	18–20	12,7	12,7
16	1	22–25	13,0	13,0
20	1 1/4	28–32	13,0	13,0
24	1 1/2	35–38	13,0	13,0

AOEL6 Фитинг ввертной угловой со стяжной гайкой

Гайка O-Lok® ORFS / Наружная резьба UN/UNF – Уплотн. кольцо (ISO 11926)
SAE 520281



Наруж. диам. трубы		Резьба UN/UNF-2A T5	Резьба UN/UNF-2B T6	AAA мм	B мм	B1 мм	D1 мм	D2 мм	JJ мм	N мм	XX мм	Вес (сталь) г/шт.	O-Lok® Сталь	O-Lok® Нерж. сталь	PN (бар)	
мм	дюйм														S	SS
6	1/4	7/16-20	9/16-18	27	18	14	4	4	14	33	22	47	4 AOEL6-S	4 AOEL6-SS	420	420
8, 10	5/16, 3/8	9/16-18	11/16-16	30	21	19	7	7	19	37	25	97	6 AOEL6-S	6 AOEL6-SS	420	420
12	1/2	3/4-16	13/16-16	38	24	24	9	10	19	41	27	104	8 AOEL6-S	8 AOEL6-SS	420	420
14, 15, 16	5/8	7/8-14	1-14	42	29	27	12	13	27	50	34	199	10 AOEL6-S	10 AOEL6-SS	420	420
18, 20	3/4	1 1/16-12	1 3/16-12	46	35	35	14	16	27	55	37	162	12 AOEL6-S	12 AOEL6-SS	420	420
22, 25	1	1 5/16-12	1 7/16-12	53	41	41	20	21	33	60	42	365	16 AOEL6-S	16 AOEL6-SS	380	380
28, 30, 32	1 1/4	1 5/8-12	1 11/16-12	58	48	48	26	26	41	62	44	480	20 AOEL6-S	20 AOEL6-SS	280	280
35, 38	1 1/2	1 7/8-12	2-12	61	57	54	32	32	48	66	47	933	24 AOEL6-S	24 AOEL6-SS	280	280

O-Lok® поставляется с эластомерным уплотнителем из NBR в стандартной комплектации. Более подробно о других материалах уплотнителя см. на стр. J73–J74.

Указанные номера деталей входят в нашу программу производства.

Дюймовые и метрич. компоненты могут различаться по размерам шестигранника.

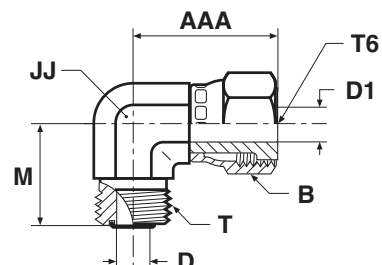
PN (бар) = PN (МПа)
10

Номинальное давление – PN, для версий из стали и нерж. стали.

С6МЛО Фитинг угловой со стяжной гайкой

Гайка O-Lok® ORFS / Труба O-Lok® ORFS

SAE 52M0221 ISO 8434-3 SWE



Наруж. диам. трубы		Резьба UN/UNF-2A T	Резьба UN/UNF-2B T6	AAA мм	B мм	D мм	D1 мм	JJ мм	M мм	Вес (сталь) г/шт.	O-Lok® Сталь	O-Lok® Нерж. сталь	PN (бар)	
мм	дюйм												S	SS
6	1/4	9/16-18	9/16-18	26	17	5	4	14	22	45	4C6MLOS	4C6MLOSS	500	420
8, 10	5/16, 3/8	11/16-16	11/16-16	29	22	7	9	19	25	84	6C6MLOS	6C6MLOSS	630	420
12	1/2	13/16-16	13/16-16	38	24	10	9	19	28	126	8C6MLOS	8C6MLOSS	630	420
14, 15, 16	5/8	1-14	1-14	41	30	13	12	27	33	221	10C6MLOS	10C6MLOSS	420	420
18, 20	3/4	1 3/16-12	1 3/16-12	46	36	16	14	30	37	284	12C6MLOS	12C6MLOSS	420	420
22, 25	1	1 7/16-12	1 7/16-12	53	41	21	20	36	42	541	16C6MLOS	16C6MLOSS	420	420
28, 30, 32	1 1/4	1 11/16-12	1 11/16-12	58	48	26	26	41	45	557	20 C6LO-S	20C6MLOSS	350	280
35, 38	1 1/2	2-12	2-12	61	57	32	32	48	49	706	24 C6LO-S	24C6MLOSS	280	280

O-Lok® поставляется с эластомерным уплотнителем из NBR в стандартной комплектации. Более подробно о других материалах уплотнителя см. на стр. J73–J74.

Указанные номера деталей входят в нашу программу производства.

Дюймовые и метрич. компоненты могут различаться по размерам шестигранника.

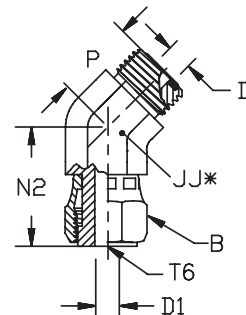
PN (бар) = PN (МПа)
10

Номинальное давление – PN, для версий из стали и нерж. стали.

J

V6LO Фитинг угловой 45° со стяжной гайкой

Гайка O-Lok® ORFS / Труба O-Lok® ORFS



*JJ – По граням под ключ

Наруж. диам. трубы		Резьба UN/UNF-2A T	Резьба UN/UNF-2B T6	B мм	D мм	D1 мм	JJ мм	N2 мм	P мм	Вес (сталь) г/шт.	O-Lok® Сталь	PN (бар)
мм	дюйм											
6	1/4	9/16-18	9/16-18	18	5	4	14	25	16	44	4 V6LO-S	500
8, 10	5/16, 3/8	11/16-16	11/16-16	21	7	7	19	28	19	82	6 V6LO-S	630
12	1/2	13/16-16	13/16-16	24	10	9	19	38	20	110	8 V6LO-S	630
14, 15, 16	5/8	1-14	1-14	29	13	12	27	39	23	190	10 V6LO-S	420
18, 20	3/4	1 3/16-12	1 3/16-12	35	16	14	30	44	26	288	12 V6LO-S	420
22, 25	1	1 7/16-12	1 7/16-12	42	21	20	36	48	30	300	16 V6LO-S	420
28, 30, 32	1 1/4	1 11/16-12	1 11/16-12	48	26	26	41	50	32	444	20 V6LO-S	350
35, 38	1 1/2	2-12	2-12	58	32	32	48	52	37	568	24 V6LO-S	280

O-Lok® поставляется с эластомерным уплотнителем из NBR в стандартной комплектации. Более подробно о других материалах уплотнителя см. на стр. J73-J74.

Указанные номера деталей входят в нашу программу производства.

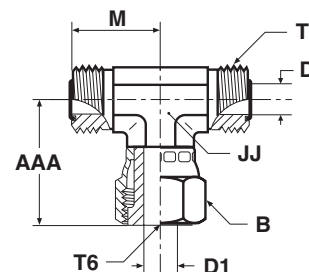
Дюймовые и метрич. компоненты могут различаться по размерам шестигранника.

PN (бар) = PN (МПа)
10

S6MLO Тройник-ответвитель со стяжной гайкой

Гайка O-Lok® ORFS / Трубы O-Lok® ORFS

SAE 52M0433 ISO 8434-3 SWBT



Наруж. диам. трубы		Резьба UN/UNF-2A	Резьба UN/UNF-2B	AAA	B	D	D1	JJ	M	Вес (сталь) г/шт.	O-Lok® Сталь	O-Lok® Нерж. сталь	PN (бар)	
мм	дюйм	T	T6	мм	мм	мм	мм	мм	мм				S	SS
6	1/4	9/16-18	9/16-18	26	17	5	4	14	22	66	4S6MLOS	4S6MLOSS	500	420
8, 10	5/16, 3/8	11/16-16	11/16-16	29	22	7	7	19	25	125	6S6MLOS	6S6MLOSS	630	420
12	1/2	13/16-16	13/16-16	38	24	10	9	19	28	150	8S6MLOS	8S6MLOSS	630	420
14, 15, 16	5/8	1-14	1-14	41	30	13	12	27	33	233	10S6MLOS	10S6MLOSS	420	420
18, 20	3/4	1 3/16-12	1 3/16-12	46	35	16	14	30	37	383	12 S6LO-S	12S6MLOSS	420	420
22, 25	1	1 7/16-12	1 7/16-12	53	41	21	20	37	42	518	16 S6LO-S	16S6MLOSS	420	420
28, 30, 32	1 1/4	1 11/16-12	1 11/16-12	58	48	26	26	41	45	775	20 S6LO-S	20S6MLOSS	350	280
35, 38	1 1/2	2-12	2-12	61	57	32	32	48	49	933	24 S6LO-S	24S6MLOSS	280	280

O-Lok® поставляется с эластомерным уплотнителем из NBR в стандартной комплектации. Более подробно о других материалах уплотнителя см. на стр. J73–J74.

Указанные номера деталей входят в нашу программу производства.

Дюймовые и метрич. компоненты могут различаться по размерам шестигранника.

PN (бар) = PN (МПа)
10

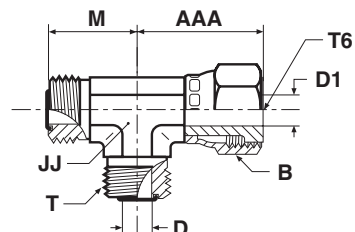
Номинальное давление – PN, для версий из стали и нерж. стали.

J

R6MLO Проходной тройник со стяжной гайкой

Гайка O-Lok® ORFS / Трубы O-Lok® ORFS

SAE 52M0432 ISO 8434-3 SWRT



Наруж. диам. трубы		Резьба UN/UNF-2A T	Резьба UN/UNF-2B T6	AAA мм	B мм	D мм	D1 мм	JJ мм	M мм	Вес (сталь) г/шт.	O-Lok® Сталь	O-Lok® Нерж. сталь	PN (бар)	
мм	дюйм												S	SS
6	1/4	9/16-18	9/16-18	26	17	5	4	14	22	66	4R6MLOS	4R6MLOSS	500	420
8, 10	5/16, 3/8	11/16-16	11/16-16	29	22	7	7	19	25	125	6R6MLOS	6R6MLOSS	630	420
12	1/2	13/16-16	13/16-16	38	24	10	9	19	28	150	8R6MLOS	8R6MLOSS	630	420
14, 15, 16	5/8	1-14	1-14	41	30	13	12	27	33	233	10R6MLOS	10R6MLOSS	420	420
18, 20	3/4	1 3/16-12	1 3/16-12	46	35	16	14	30	37	383	12 R6LO-S	12R6MLOSS	420	420
22, 25	1	1 7/16-12	1 7/16-12	53	41	21	20	37	42	518	16 R6LO-S	16R6MLOSS	420	420
28, 30, 32	1 1/4	1 11/16-12	1 11/16-12	58	48	26	26	41	45	775	20 R6LO-S	20R6MLOSS	350	280
35, 38	1 1/2	2-12	2-12	61	57	32	32	48	49	933	24 R6LO-S	24R6MLOSS	280	280

O-Lok® поставляется с эластомерным уплотнителем из NBR в стандартной комплектации. Более подробно о других материалах уплотнителя см. на стр. J73-J74.

Указанные номера деталей входят в нашу программу производства.

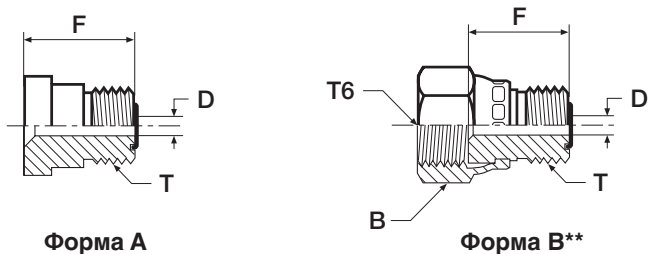
Дюймовые и метрич. компоненты могут различаться по размерам шестигранника.

PN (бар) = PN (МПа)
10

Номинальное давление – PN, для версий из стали и нерж. стали.

TRMLO Редуктор трубный

Труба O-Lok® ORFS / Внутр. резьба O-Lok® ORFS
SAE 520123 /A



Наруж. диам. трубы		Резьба UN/UNF-2A Т	Резьба UN/UNF-2B Т6	В мм	D мм	F мм	Вес (сталь) г/шт.	Form	O-Lok® Сталь	O-Lok® Нерж. сталь	PN (бар)	
мм	дюйм										S	SS
10	3/8	9/16-18	11/16-16	22	5	20	21	В	6-4TRMLONS	6-4TRMLONSS	630	420
12	1/2	9/16-18	—	—	5	22	30	А	8-4 TRLO-S	8-4TRMLLOSS	630	420
12	1/2	11/16-16	13/16-16	24	7	22	33	В	8-6TRMLONS	8-6TRMLONSS	630	420
16	5/8	9/16-18	—	—	5	23	37	А	10-4 TRLO-S	10-4TRMLLOSS	420	420
16	5/8	11/16-16	—	—	7	24	48	А	10-6 TRLO-S	10-6TRMLLOSS	420	420
16	5/8	13/16-16	—	—	10	26	50	А	10-8 TRLO-S	10-8TRMLLOSS	420	420
20	3/4	9/16-18	—	—	5	25	63	А	12-4 TRLO-S	12-4TRMLLOSS	420	420
20	3/4	11/16-16	—	—	7	26	66	А	12-6 TRLO-S	12-6TRMLLOSS	420	420
20	3/4	13/16-16	—	—	10	28	71	А	12-8 TRLO-S	12-8TRMLLOSS	420	420
20	3/4	1-14	1 3/16-12	36	13	30	85	В	12-10TRMLONS	12-10TRMLONSS	420	420
25	1	13/16-16	—	—	10	29	103	А	16-8 TRLO-S	16-8TRMLLOSS	420	420
25	1	1-14	—	—	13	32	118	А	16-10 TRLO-S	16-10TRMLLOSS	420	420
25	1	1 3/16-12	1 7/16-12	41	16	33	133	В	16-12 TRLO-S	16-12TRMLONSS	420	420
32	1 1/4	1 3/16-12	—	—	16	34	169	А	20-12 TRLO-S	20-12TRMLLOSS	420	280
32	1 1/4	1 7/16-12	1 11/16-12	48	21	38	183	В	20-16 TRLO-S	20-16TRMLONSS	350	280
38	1 1/2	1 7/16-12	—	—	21	31	205	А	24-16 TRLO-S	24-16TRMLLOSS	350	280
38	1 1/2	1 11/16-12	—	—	26	34	209	А	24-20 TRLO-S	24-20TRMLLOSS	350	280
50	2	1 11/16-12	—	—	26	36	420	А	32-20 TRLO-S	32-20TRMLLOSS	200	200
50	2	2-12	—	—	32	36	420	А	32-24 TRLO-S	32-24TRMLLOSS	200	200

O-Lok® поставляется с эластомерным уплотнителем из NBR в стандартной комплектации. Более подробно о других материалах уплотнителя см. на стр. J73–J74.

Указанные номера деталей входят в нашу программу производства.

Дюймовые и метрич. компоненты могут различаться по размерам шестигранника.

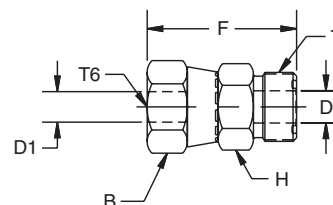
$\frac{PN \text{ (бар)}}{10} = PN \text{ (МПа)}$

Номинальное давление – PN, для версий из стали и нерж. стали.

**Эти типоразмеры поставляются с обжимной гайкой (Форма В).

LOHL6 Переходник

Труба O-Lok® ORFS / Гайка O-Lok® ORFS



Наруж. диам. трубы		Резьба UN/UNF-2A T	Резьба UN/UNF-2B T6	B	D	D1	H	F	Вес (сталь) г/шт.	O-Lok® Сталь	PN (бар)
мм	дюйм										
8, 10	5/16, 3/8	11/16-16	9/16-18	18	7	4	19	35	33	6-4LOHL6	630
12	1/2	13/16-16	11/16-16	21	10	7	22	39	52	8-6LOHL6	630
14, 15, 16	5/8	1-14	13/16-16	24	13	9	27	46	92	10-8LOHL6	420
18, 20	3/4	1 3/16-12	1-14	29	16	12	32	51	146	12-10LOHL6	420
22, 25	1	1 7/16-12	1 3/16-12	35	21	14	41	55	205	16-12LOHL6	420
28, 30, 32	1 1/4	1 11/16-12	1 7/16-12	42	26	20	46	58	260	20-16LOHL6	350
35, 38	1 1/2	2-12	1 11/16-12	48	26	26	55	60	315	24-20LOHL6	280

O-Lok® поставляется с эластомерным уплотнителем из NBR в стандартной комплектации. Более подробно о других материалах уплотнителя см. на стр. J73-J74.

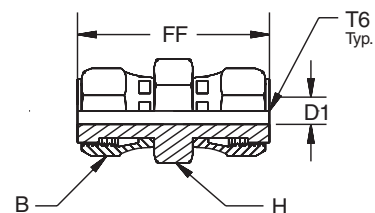
Указанные номера деталей входят в нашу программу производства.

Дюймовые и метрич. компоненты могут различаться по размерам шестигранника.

$$\frac{PN \text{ (бар)}}{10} = PN \text{ (МПа)}$$

HL6 Соединитель

Стяжные гайки O-Lok® ORFS



Наруж. диам. трубы		Резьба UN/UNF-2B T6	B мм	D1 мм	FF мм	H мм	Вес (сталь) г/шт.	O-Lok® Сталь	PN (бар)
мм	дюйм								
6	1/4	9/16-18	18	4,0	40,4	17	53	4 HL6-S	500
8, 10	5/16, 3/8	11/16-16	21	6,5	45,0	19	66	6 HL6-S	630
12	1/2	13/16-16	24	9,0	53,8	22	110	8 HL6-S	630
14, 15, 16	5/8	1-14	29	11,5	61,5	27	173	10 HL6-S	420
18, 20	3/4	1 3/16-12	35	14,0	69,6	32	275	12 HL6-S	420

Указанные номера деталей входят в нашу программу производства.

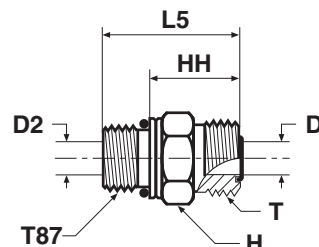
Дюймовые и метрич. компоненты могут различаться по размерам шестигранника.

$$\frac{\text{PN (бар)}}{10} = \text{PN (МПа)}$$

J

F87OMLO Штуцер соединительный

Труба O-Lok® ORFS / Наруж. метрич. резьба – Уплотн. кольцо (ISO 6149-2)
SAE 52M0187 ISO 8434-3 SDS



Наруж. диам. трубы		Резьба метрич. T87	Резьба UN/UNF-2A T	D мм	D2 мм	H мм	HH мм	L5 мм	Вес (сталь) г/шт.	O-Lok® Сталь	O-Lok® Нерж. сталь	PN (бар)	
мм	дюйм											S	SS
6	1/4	M10×1,0	9/16-18	5	3	17	18	27	20	4M10F87OMLOS	4M10F87OMLOSS	630	630
6	1/4	M12×1,5	9/16-18	5	4	17	18	29	24	4M12F87OMLOS	4M12F87OMLOSS	630	630
6	1/4	M14×1,5	9/16-18	5	5	19	19	30	30	4M14F87OMLOS	4M14F87OMLOSS	630	630
8, 10	5/16, 3/8	M12×1,5	11/16-16	6	4	19	23	34	40	6M12F87OMLOS	6M12F87OMLOSS	630	630
8, 10	5/16, 3/8	M14×1,5	11/16-16	7	6	19	20	31	43	6M14F87OMLOS	6M14F87OMLOSS	630	630
8, 10	5/16, 3/8	M16×1,5	11/16-16	7	7	22	21	34	43	6M16F87OMLOS	6M16F87OMLOSS	630	630
8, 10	5/16, 3/8	M18×1,5	11/16-16	7	7	24	21	35	45	6M18F87OMLOS	6M18F87OMLOSS	630	630
8, 10	5/16, 3/8	M22×1,5	11/16-16	7	7	27	23	38	52	6M22F87OMLOS	6M22F87OMLOSS	420	420
12	1/2	M14×1,5	13/16-16	10	6	22	24	35	40	8M14F87OMLOS	8M14F87OMLOSS	630	630
12	1/2	M16×1,5	13/16-16	10	7	22	20	37	58	8M16F87OMLOS	8M16F87OMLOSS	630	630
12	1/2	M18×1,5	13/16-16	10	9	24	23	37	55	8M18F87OMLOS	8M18F87OMLOSS	630	630
12	1/2	M22×1,5	13/16-16	10	10	27	24	39	60	8M22F87OMLOS	8M22F87OMLOSS	420	420
12	1/2	M27×2	13/16-16	10	10	32	26	44	70	8M27F87OMLOS	8M27F87OMLOSS	420	420
14, 15, 16	5/8	M18×1,5	1-14	13	9	27	27	41	120	10M18F87OMLOS	10M18F87OMLOSS	420	420
14, 15, 16	5/8	M22×1,5	1-14	13	12	27	27	42	127	10M22F87OMLOS	10M22F87OMLOSS	420	420
18, 20	3/4	M22×1,5	1 3/16-12	16	12	32	35	50	170	12M22F87OMLOS	12M22F87OMLOSS	420	420
18, 20	3/4	M27×2	1 3/16-12	16	15	32	30	49	187	12M27F87OMLOS	12M27F87OMLOSS	420	420
18, 20	3/4	M33×2	1 3/16-12	16	16	41	31	50	200	12M33F87OMLOS	12M33F87OMLOSS	420	420
22, 25	1	M27×2	1 7/16-12	21	15	41	36	54	230	16M27F87OMLOS	16M27F87OMLOSS	420	420
22, 25	1	M33×2	1 7/16-12	21	20	41	34	52	270	16M33F87OMLOS	16M33F87OMLOSS	420	280
28, 30, 32	1 1/4	M33×2	1 11/16-12	26	20	46	36	54	370	20M33F87OMLOS	20M33F87OMLOSS	420	280
28, 30, 32	1 1/4	M42×2	1 11/16-12	26	26	50	36	55	390	20M42F87OMLOS	20M42F87OMLOSS	420	280
35, 38	1 1/2	M42×2	2-12	32	26	55	41	60	400	24M42F87OMLOS	24M42F87OMLOSS	350	280
35, 38	1 1/2	M48×2	2-12	32	32	55	36	57	412	24M48F87OMLOS	24M48F87OMLOSS	350	280
50	2	M60×2	2 1/2-12	40	40	65	41	65	800	32M60F87OMLOS	32M60F87OMLOSS	200	280

O-Lok® поставляется с эластомерным уплотнителем из NBR в стандартной комплектации. Более подробно о других материалах уплотнителя см. на стр. J73-J74.

Указанные номера деталей входят в нашу программу производства.

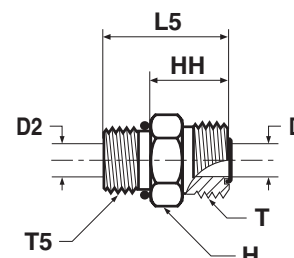
Дюймовые и метрич. компоненты могут различаться по размерам шестигранника.

PN (бар) = PN (МПа)
10

Номинальное давление – PN, для версий из стали и нерж. стали.

F5OMLO Фитинг ввертной

Труба O-Lok® ORFS / Наруж. резьба UN/UNF – Уплотн. кольцо (ISO 11926)
SAE 520120



Наруж. диам. трубы		Резьба UN/UNF-2A T5	Резьба UN/UNF-2A T	D мм	D2 мм	H мм	HH мм	L5 мм	Вес (сталь) г/шт.	O-Lok® Сталь	O-Lok® Нерж. сталь	PN (бар)	
мм	дюйм											S	SS
6	1/4	7/16-20	9/16-18	5	5	17	18	29	21	4F5OMLOS	4F5OMLOSS	630	630
6	1/4	1/2-20	9/16-18	5	6	17	19	29	30	4-5 F5OLO-S	4-5F5OMLOSS	630	630
6	1/4	9/16-18	9/16-18	5	5	19	19	31	36	4-6F5OMLOS	4-6F5OMLOSS	630	630
6	1/4	3/4-16	9/16-18	5	5	22	20	34	67	4-8 F5OLO-S	4-8F5OMLOSS	630	630
8, 10	5/16, 3/8	9/16-18	11/16-16	7	7	19	20	32	45	6F5OMLOS	6F5OMLOSS	630	630
8, 10	5/16, 3/8	7/16-20	11/16-16	7	5	19	23	34	47	6-4F5OMLOS	6-4F5OMLOSS	630	630
8, 10	5/16, 3/8	1/2-20	11/16-16	7	6	19	21	31	50	6-5 F5OLO-S	6-5F5OMLOSS	630	630
8, 10	5/16, 3/8	3/4-16	11/16-16	7	7	22	21	35	51	6-8F5OMLOS	6-8F5OMLOSS	630	630
8, 10	5/16, 3/8	7/8-14	11/16-16	7	7	27	23	39	89	6-10F5OMLOS	6-10F5OMLOSS	420	420
10	1/2	3/4-16	13/16-16	10	10	22	23	37	56	8F5OMLOS	8F5OMLOSS	630	630
12	1/2	9/16-18	13/16-16	10	8	22	26	38	69	8-6F5OMLOS	8-6F5OMLOSS	630	630
12	1/2	7/8-14	13/16-16	10	10	27	24	40	105	8-10F5OMLOS	8-10F5OMLOSS	420	420
12	1/2	1 1/16-12	13/16-16	10	10	32	26	44	169	8-12F5OMLOS	8-12F5OMLOSS	420	420
12	1/2	1 5/16-12	13/16-16	10	10	38	27	46	227	8-16F5OMLOS	8-16F5OMLOSS	420	420
14, 15, 16	5/8	7/8-14	1-14	13	13	27	27	43	137	10F5OMLOS	10F5OMLOSS	420	420
14, 15, 16	5/8	3/4-16	1-14	13	10	27	31	45	120	10-8F5OMLOS	10-8F5OMLOSS	420	420
14, 15, 16	5/8	1 1/16-12	1-14	13	13	32	29	47	170	10-12F5OMLOS	10-12F5OMLOSS	420	420
18, 20	3/4	1 1/16-12	1 3/16-12	16	16	32	30	49	189	12F5OMLOS	12F5OMLOSS	420	420
18, 20	3/4	3/4-16	1 3/16-12	16	10	32	35	49	167	12-8 F5OLO-S	12-8F5OMLOSS	420	420
18, 20	3/4	7/8-14	1 3/16-12	16	13	32	35	51	177	12-10F5OMLOS	12-10F5OMLOSS	420	420
18, 20	3/4	1 5/16-12	1 3/16-12	16	16	38	31	50	280	12-16F5OMLOS	12-16F5OMLOSS	420	420
18, 20	3/4	1 5/8-12	1 3/16-12	16	16	46	32	51	350	12-20F5OMLOS	12-20F5OMLOSS	420	420
22, 25	1	1 5/16-12	1 7/16-12	21	21	41	32	50	271	16 F5OLO-S	16F5OMLOSS	420	420
22, 25	1	1 1/16-12	1 7/16-12	21	16	41	36	55	275	16-12 F5OLO-S	16-12F5OMLOSS	420	420
22, 25	1	1 5/8-12	1 7/16-12	21	21	46	34	52	428	16-20 F5OLO-S	16-20F5OMLOSS	420	280
28, 30, 32	1 1/4	1 5/8-12	1 11/16-12	26	26	46	34	52	391	20F5OMLOS	20F5OMLOSS	420	280
28, 30, 32	1 1/4	1 5/16-12	1 11/16-12	26	21	48	39	58	401	20-16 F5OLO-S	20-16F5OMLOSS	420	280
28, 30, 32	1 1/4	1 7/8-12	1 11/16-12	26	32	54	36	54	557	20-24 F5OLO-S	20-24F5OMLOSS	350	280
35, 38	1 1/2	1 7/8-12	2-12	32	32	54	36	54	412	24 F5OLO-S	24F5OMLOSS	350	280
35, 38	1 1/2	1 5/8-12	2-12	32	26	54	41	60	581	24-20 F5OLO-S	24-20F5OMLOSS	350	280
50	2	2 1/2-12	2 1/2-12	45	40	70	40	59	900	32 F5OLO-S	32F5OMLOSS	200	200

O-Lok® поставляется с эластомерным уплотнителем из NBR в стандартной комплектации. Более подробно о других материалах уплотнителя см. на стр. J73–J74.

Указанные номера деталей входят в нашу программу производства.

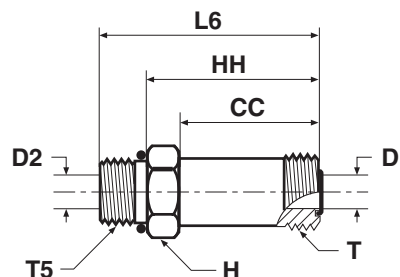
Дюймовые и метрич. компоненты могут различаться по размерам шестигранника.

PN (бар) = PN (МПа)
10

Номинальное давление – PN, для версий из стали и нерж. стали.

FF5OMLO Фитинг ввертной удлиненный

Труба O-Lok® ORFS / Наруж. резьба UN/UNF – Уплотн. кольцо (ISO 11926)
SAE 521720 (Бывший 520122)



Наруж. диам. трубы		Резьба UN/UNF-2A T5	Резьба UN/UNF-2A T	CC мм	D мм	D2 мм	H мм	HH мм	L6 мм	Вес (сталь) г/шт.	O-Lok® Сталь	O-Lok® Нерж. сталь	PN (бар)	
мм	дюйм												S	SS
6	1/4	7/16-20	9/16-18	34	5	5	16	42	53	51	4 FF5OLO-S	4FF5OMLOSS	630	630
8, 10	5/16, 3/8	9/16-18	11/16-16	37	7	7	19	46	58	79	6 FF5OLO-S	6FF5OMLOSS	630	630
12	1/2	3/4-16	13/16-16	44	10	10	22	54	68	125	8 FF5OLO-S	8FF5OMLOSS	630	630
14, 15, 16	5/8	7/8-14	1-14	52	13	13	27	64	80	212	10 FF5OLO-S	10FF5OMLOSS	420	420
18, 20	3/4	1 1/16-12	1 3/16-12	52	16	16	33	77	96	309	12 FF5OLO-S	12FF5OMLOSS	420	420
22, 25	1	1 5/16-12	1 7/16-12	72	21	21	38	87	105	435	16 FF5OLO-S	16FF5OMLOSS	420	420
28, 30, 32	1 1/4	1 5/8-12	1 11/16-12	86	26	26	48	102	121	818	20 FF5OLO-S	20FF5OMLOSS	420	280
35, 38	1 1/2	1 7/8-12	2-12	97	32	32	54	115	134	1430	24 FF5OLO-S	24FF5OMLOSS	350	280

O-Lok® поставляется с эластомерным уплотнителем из NBR в стандартной комплектации. Более подробно о других материалах уплотнителя см. на стр. J73–J74.

Указанные номера деталей входят в нашу программу производства.

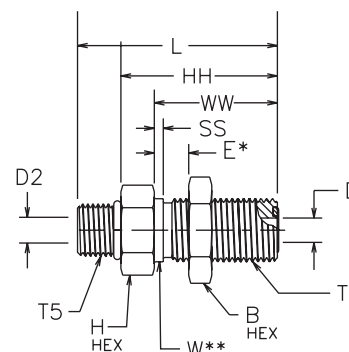
Дюймовые и метрич. компоненты могут различаться по размерам шестигранника.

PN (бар) = PN (МПа)
10

Номинальное давление – PN, для версий из стали и нерж. стали.

WF5OLO Фитинг переборочный

Труба O-Lok® ORFS / Наруж. резьба UN/UNF – Уплотн. кольцо (ISO 11926)



Наруж. диам. трубы		Резьба UN/UNF-2A T	Резьба UN/UNF-2A T5	B	D	D2	E	H	HH	L	SS	W	WW	Вес (сталь) г/шт.	O-Lok® Сталь	PN (бар)
мм	дюйм			мм	мм	мм	мм	мм	мм	мм	мм	мм	мм			
6	1/4	9/16-18	7/16-20	21	5	5	14	21	43	54	2	14	32	75	4 WF5OLO-WLNL-S	630
6	1/4	9/16-18	9/16-18	21	5	8	14	21	43	55	2	14	32	88	4-6 WF5OLO-WLNL-S	630
8, 10	5/16, 3/8	11/16-16	9/16-18	25	7	8	14	25	46	58	2	18	34	112	6 WF5OLO-WLNL-S	630
12	1/2	13/16-16	3/4-16	29	10	10	14	29	52	65	2	21	37	147	8 WF5OLO-WLNL-S	630
14, 15, 16	5/8	1-14	7/8-14	33	13	13	13	33	51	67	2	25	41	295	10 WF5OLO-WLNL-S	420
18, 20	3/4	1 3/16-12	1 1/16-12	38	16	16	13	38	52	71	2	30	42	330	12 WF5OLO-WLNL-S	420

O-Lok® поставляется с эластомерным уплотнителем из NBR в стандартной комплектации. Более подробно о других материалах уплотнителя см. на стр. J73–J74.

Указанные номера деталей входят в нашу программу производства.

Дюймовые и метрич. компоненты могут различаться по размерам шестигранника.

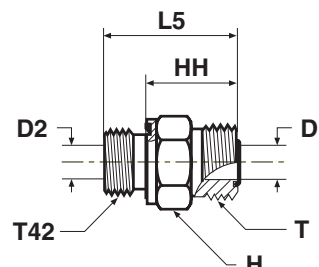
Для заказа варианта без контргайки удалите суффикс „WLNL“ (например, 12 WF5OLO)

$$\frac{PN \text{ (бар)}}{10} = PN \text{ (МПа)}$$

J

F42EDMLO Фитинг ввертной

Труба O-Lok® ORFS / Наруж. резьба BSPP – Уплотнитель ED (ISO 1179)



Наруж. диам. трубы		Наруж. резьба BSPP T42	Резьба UN/UNF-2A T	D мм	D2 мм	H мм	HH мм	L5 мм	Вес (сталь) г/шт.	O-Lok® Сталь	O-Lok® Нерж. сталь		PN (бар)	
мм	дюйм										S	SS	S	SS
6	1/4	1/8-28	9/16-18	5	4	17	18	26	29	4F42EDMLOS	4F42EDMLOSS	630	630	
6	1/4	1/4-19	9/16-18	5	5	19	18	31	42	4-4F42EDMLOS	4-4F42EDMLOSS	630	630	
6	1/4	3/8-19	9/16-18	5	5	22	20	32	61	4-6F42EDMLOS	4-6F42EDMLOSS	630	630	
6	1/4	1/2-14	9/16-18	5	5	27	21	35	119	4-8F42EDMLOS	4-8F42EDMLOSS	420	420	
8, 10	5/16, 3/8	1/4-19	11/16-16	7	5	19	20	32	45	6F42EDMLOS	6F42EDMLOSS	630	630	
8, 10	5/16, 3/8	1/8-28	11/16-16	7	4	19	23	31	44	6-2F42EDMLOS	6-2F42EDMLOSS	630	630	
8, 10	5/16, 3/8	3/8-19	11/16-16	7	7	22	21	33	63	6-6F42EDMLOS	6-6F42EDMLOSS	630	630	
8, 10	5/16, 3/8	1/2-14	11/16-16	7	7	27	23	37	122	6-8F42EDMLOS	6-8F42EDMLOSS	420	420	
8, 10	5/16, 3/8	3/4-19	11/16-16	7	7	32	24	40	192	6-12F42EDMLOS	6-12F42EDMLOSS	420	420	
12	1/2	3/8-19	13/16-16	10	8	22	23	35	196	8F42EDMLOS	8F42EDMLOSS	630	630	
12	1/2	1/4-19	13/16-16	10	5	22	25	38	193	8-4F42EDMLOS	8-4F42EDMLOSS	630	630	
12	1/2	1/2-14	13/16-16	10	10	27	24	38	198	8-8F42EDMLOS	8-8F42EDMLOSS	420	420	
12	1/2	3/4-19	13/16-16	10	10	32	26	42	205	8-12F42EDMLOS	8-12F42EDMLOSS	420	420	
14, 15, 16	5/8	1/2-14	1-14	13	13	27	27	41	332	10F42EDMLOS	10F42EDMLOSS	420	420	
14, 15, 16	5/8	3/8-19	1-14	13	8	27	31	43	315	10-6F42EDMLOS	10-6F42EDMLOSS	420	420	
14, 15, 16	5/8	3/4-19	1-14	13	13	32	29	45	348	10-12F42EDMLOS	10-12F42EDMLOSS	420	420	
14, 15, 16	5/8	1-11	1-14	13	13	41	30	48	360	10-16F42EDMLOS	10-16F42EDMLOSS	420	420	
18, 20	3/4	3/4-19	1 3/16-12	16	16	32	30	46	200	12F42EDMLOS	12F42EDMLOSS	420	420	
18, 20	3/4	1/2-14	1 3/16-12	16	12	32	34	49	183	12-8F42EDMLOS	12-8F42EDMLOSS	420	420	
18, 20	3/4	1-11	1 3/16-12	16	16	41	31	49	362	12-16F42EDMLOS	12-16F42EDMLOSS	420	420	
18, 20	3/4	1 1/4-11	1 3/16-12	16	16	50	33	53	505	12-20F42EDMLOS	12-20F42EDMLOSS	420	420	
22, 25	1	1-11	1 7/16-12	21	20	41	32	50	343	16F42EDMLOS	16F42EDMLOSS	420	420	
22, 25	1	1/2-14	1 7/16-12	21	12	41	36	50	380	16-8F42EDMLOS	16-8F42EDMLOSS	420	420	
22, 25	1	3/4-19	1 7/16-12	21	16	41	36	52	411	16-12F42EDMLOS	16-12F42EDMLOSS	420	420	
22, 25	1	1 1/4-11	1 7/16-12	21	21	50	34	54	487	16-20F42EDMLOS	16-20F42EDMLOSS	420	420	
22, 25	1	1 1/2-11	1 7/16-12	21	21	55	36	58	715	16-24F42EDMLOS	16-24F42EDMLOSS	350	280	
28, 30, 32	1 1/4	1 1/4-11	1 11/16-12	25	25	50	34	54	454	20F42EDMLOS	20F42EDMLOSS	420	280	
28, 30, 32	1 1/4	1-11	1 11/16-12	26	20	46	39	57	412	20-16F42EDMLOS	20-16F42EDMLOSS	420	280	
28, 30, 32	1 1/4	1 1/2-11	1 11/16-12	26	26	55	36	58	532	20-24F42EDMLOS	20-24F42EDMLOSS	350	280	
35, 38	1 1/2	1 1/2-11	2-12	32	32	55	36	58	585	24F42EDMLOS	24F42EDMLOSS	350	280	
35, 38	1 1/2	1 1/4-11	2-12	32	25	55	41	61	540	24-20F42EDMLOS	24-20F42EDMLOSS	350	280	
50	2	2-11	2 1/2-12	40	40	75	41	65	900	32F42EDMLOS	32F42EDMLOSS	200	200	

O-Lok® поставляется с эластомерным уплотнителем из NBR в стандартной комплектации. Более подробно о других материалах уплотнителя см. на стр. J73-J74.

Указанные номера деталей входят в нашу программу производства.

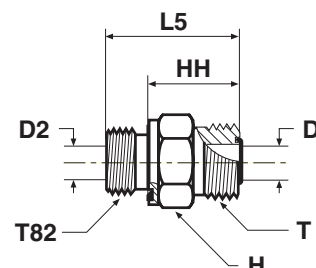
Дюймовые и метрич. компоненты могут различаться по размерам шестигранника.

PN (бар) = PN (МПа)
10

Номинальное давление – PN, для версий из стали и нерж. стали.

F82EDMLO Штуцер соединительный

Труба O-Lok® ORFS / Наруж. метрич. резьба – Уплотнитель ED (ISO 9974)



Наруж. диам. трубы		Резьба метрич. T82	Резьба UN/UNF-2A T	D мм	D2 мм	H мм	HH мм	L5 мм	Вес (сталь) г/шт.	O-Lok® Сталь	O-Lok® Нерж. сталь	PN (бар)	
мм	дюйм											S	SS
6	1/4	M10×1,0	9/16-18	5	4	17	18	26	20	4M10F82EDMLOS	4M10F82EDMLOSS	630	630
6	1/4	M12×1,5	9/16-18	5	4	17	18	30	24	4M12F82EDMLOS	4M12F82EDMLOSS	630	630
6	1/4	M14×1,5	9/16-18	5	5	19	19	31	29	4M14F82EDMLOS	4M14F82EDMLOSS	630	630
6	1/4	M16×1,5	9/16-18	5	7	22	19	31	33	4M16F82EDMLOS	4M16F82EDMLOSS	630	630
8, 10	5/16, 3/8	M12×1,5	11/16-16	7	4	19	23	35	35	6M12F82EDMLOS	6M12F82EDMLOSS	630	630
8, 10	5/16, 3/8	M14×1,5	11/16-16	7	5	19	20	32	40	6M14F82EDMLOS	6M14F82EDMLOSS	630	630
8, 10	5/16, 3/8	M16×1,5	11/16-16	7	7	22	20	32	43	6M16F82EDMLOS	6M16F82EDMLOSS	630	630
12	1/2	M16×1,5	13/16-16	10	7	22	26	38	49	8M16F82EDMLOS	8M16F82EDMLOSS	630	630
12	1/2	M18×1,5	13/16-16	10	8	24	23	35	55	8M18F82EDMLOS	8M18F82EDMLOSS	630	630
14, 15, 16	5/8	M16×1,5	1-14	13	7	27	30	42	70	10M16F82EDMLOS	10M16F82EDMLOSS	420	420
14, 15, 16	5/8	M18×1,5	1-14	13	8	27	31	43	85	10M18F82EDMLOS	10M18F82EDMLOSS	420	420
14, 15, 16	5/8	M22×1,5	1-14	13	12	27	27	41	127	10M22F82EDMLOS	10M22F82EDMLOSS	420	420
18, 20	3/4	M27×2	1 3/16-12	16	16	32	30	46	187	12M27F82EDMLOS	12M27F82EDMLOSS	420	420
22, 25	1	M33×2	1 7/16-12	20	20	41	32	50	270	16M33F82EDMLOS	16M33F82EDMLOSS	420	420
28, 30, 32	1 1/4	M42×2	1 11/16-12	26	25	50	34	54	390	20M42F82EDMLOS	20M42F82EDMLOSS	420	280
35, 38	1 1/2	M48×2	2-12	32	32	55	36	58	412	24M48F82EDMLOS	24M48F82EDMLOSS	350	280

O-Lok® поставляется с эластомерным уплотнителем из NBR в стандартной комплектации. Более подробно о других материалах уплотнителя см. на стр. J73–J74.

Указанные номера деталей входят в нашу программу производства.

Дюймовые и метрич. компоненты могут различаться по размерам шестигранника.

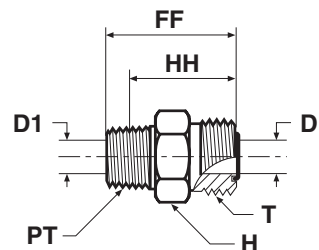
$$\frac{PN \text{ (бар)}}{10} = PN \text{ (МПа)}$$

Номинальное давление – PN, для версий из стали и нерж. стали.

FLO Фитинг ввертной

Труба O-Lok® ORFS / Наруж. резьба NPTF* (SAE J476)

*Нерж. сталь = Резьба NPT для предотвращения задиrow



Наруж. диам. трубы		Резьба NPTF PT	Резьба UN/UNF-2A T	D мм	D1 мм	FF мм	H мм	HH мм	Вес (сталь) г/шт.	O-Lok® Сталь	O-Lok® Нерж. сталь	PN (бар)	
мм	дюйм											S	SS
6	1/4	1/8-27	9/16-18	5	5	27	16	21,0	26	4 FLO-S	4 FLO-SS	420	420
6	1/4	1/4-18	9/16-18	5	7	32	16	23,0	34	4-4 FLO-S	4-4 FLO-SS	420	420
6	1/4	3/8-18	9/16-18	5	5	36	19	25,0	47	4-6 FLO-S	4-6 FLO-SS	420	420
8, 10	5/16, 3/8	1/4-18	11/16-16	7	7	32	19	23,0	39	6 FLO-S	6 FLO-SS	420	420
8, 10	5/16, 3/8	3/8-18	11/16-16	7	7	34	19	25,0	52	6-6 FLO-S	6-6 FLO-SS	420	420
8, 10	5/16, 3/8	1/2-14	11/16-16	7	13	39	22	28,0	82	6-8 FLO-S	6-8 FLO-SS	420	420
12	1/2	3/8-18	13/16-16	10	10	38	22	29,0	83	8 FLO-S	8 FLO-SS	420	420
12	1/2	1/2-14	13/16-16	10	13	42	22	30,0	84	8-8 FLO-S	8-8 FLO-SS	420	420
12	1/2	3/4-14	13/16-16	10	18	43	29	31,0	166	8-12 FLO-S	8-12 FLO-SS	380	350
14, 15, 16	5/8	1/2-14	1-14	13	13	46	27	35,0	115	10 FLO-S	10 FLO-SS	420	420
14, 15, 16	5/8	3/4-14	1-14	13	18	46	29	34,0	138	10-12 FLO-S	10-12 FLO-SS	380	350
18, 20	3/4	3/4-14	1 3/16-12	15	18	49	32	37,0	179	12 FLO-S	12 FLO-SS	380	350
18, 20	3/4	1/2-14	1 3/16-12	15	13	49	32	37,0	165	12-8 FLO-S	12-8 FLO-SS	420	420
18, 20	3/4	1-11 1/2	1 3/16-12	15	24	54	35	40,0	225	12-16 FLO-S	12-16 FLO-SS	310	210
22, 25	1	1-11 1/2	1 7/16-12	21	24	56	38	41,0	271	16 FLO-S	16 FLO-SS	310	210
22, 25	1	3/4-14	1 7/16-12	21	18	51	38	39,0	238	16-12 FLO-S	16-12 FLO-SS	380	350
28, 30, 32	1 1/4	1 1/4-11 1/2	1 11/16-12	26	32	58	48	43,5	424	20 FLO-S	20 FLO-SS	210	210
35, 38	1 1/2	1 1/2-11 1/2	2-12	32	38	61	54	46,0	534	24 FLO-S	24 FLO-SS	200	175

O-Lok® поставляется с эластомерным уплотнителем из NBR в стандартной комплектации. Более подробно о других материалах уплотнителя см. на стр. J73-J74.

Указанные номера деталей входят в нашу программу производства.

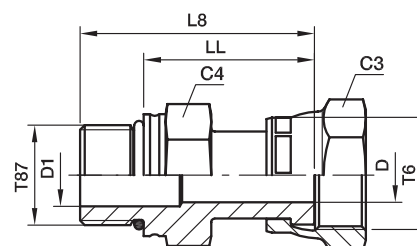
Дюймовые и метрич. компоненты могут различаться по размерам шестигранника.

$$\frac{PN \text{ (бар)}}{10} = PN \text{ (МПа)}$$

Номинальное давление – PN, для версий из стали и нерж. стали.

F687OML Фитинг ввертной со стяжной гайкой

Гайка O-Lok® ORFS / Наруж. метрич. резьба – Уплотн. кольцо (ISO 6149-2)



Наруж. диам. трубы		Резьба метрич. T87	Резьба UN/UNF-2B T6	C3 мм	C4 мм	D мм	D1 мм	L8 мм	LL мм	Вес (сталь) г/шт.	O-Lok® Сталь	O-Lok® Нерж. сталь	PN (бар)	
мм	дюйм												S	SS
6	1/4	M12×1,5	9/16-18	17	17	4	4	38	27	53	4M12F687OMLS	4M12F687OMLS	500	420
6	5/16	M12×1,5	11/16-16	22	17	7	4	40	29	66	6M12F687OMLS	6M12F687OMLS	630	420
8	3/8	M14×1,5	11/16-16	22	19	7	6	40	29	72	6M14F687OMLS	6M14F687OMLS	630	420
8, 10	5/16, 3/8	M16×1,5	11/16-16	22	22	7	7	42	29	85	6M16F687OMLS	6M16F687OMLS	630	420
12	1/2	M16×1,5	13/16-16	24	22	9	7	49	36	110	8M16F687OMLS	8M16F687OMLS	630	420
14, 15, 16	5/8	M22×1,5	1-14	30	27	12	12	53	38	173	10M22F687OMLS	10M22F687OMLS	420	400
18, 20	3/4	M22×1,5	1 3/16-12	36	30	14	12	57	42	230	12M22F687OMLS	12M22F687OMLS	420	400
18, 20	3/4	M27×2	1 3/16-12	36	32	14	14	61	42	275	12M27F687OMLS	12M27F687OMLS	420	400
22, 25	1	M27×2	1 7/16-12	41	36	20	15	68	49	420	16M27F687OMLS	16M27F687OMLS	420	400
22, 25	1	M33×2	1 7/16-12	41	41	20	20	68	49	462	16M33F687OMLS	16M33F687OMLS	420	400
28, 30, 32	1 1/4	M42×2	1 11/16-12	50	50	26	26	68	49	622	20M42F687OMLS	20M42F687OMLS	350	280
35, 38	1 1/2	M48×2	2-12	60	55	32	32	71	50	885	24M48F687OMLS	24M48F687OMLS	280	280

O-Lok® поставляется с эластомерным уплотнителем из NBR в стандартной комплектации. Более подробно о других материалах уплотнителя см. на стр. J73–J74.

Указанные номера деталей входят в нашу программу производства.

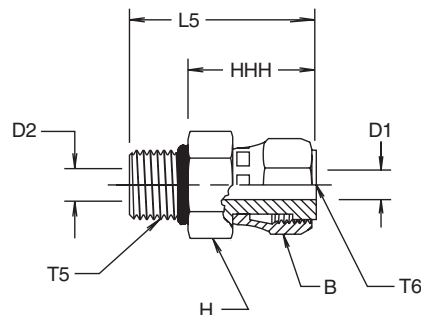
Дюймовые и метрич. компоненты могут различаться по размерам шестигранника.

PN (бар)
10 = PN (МПа)

Номинальное давление – PN, для версий из стали и нерж. стали.

F650L Фитинг ввертной со стяжной гайкой

Гайка O-Lok® ORFS / Наруж. резьба UN/UNF – Уплотн. кольцо (ISO 11926)
SAE 520181



Наруж. диам. трубы		Резьба UN/UNF-2A T5	Резьба UN/UNF-2B T6	В мм	D1 мм	D2 мм	H мм	HHH мм	L5 мм	Вес (сталь) г/шт.	O-Lok® Сталь	PN (бар)
мм	дюйм											
6	1/4	7/16-20	9/16-18	18	4	5	17	26	37	53	4 F650L-S	500
8, 10	5/16, 3/8	9/16-18	11/16-16	21	7	7	19	28	40	66	6 F650L-S	630
12	1/2	3/4-16	13/16-16	24	9	10	22	35	50	110	8 F650L-S	630
14, 15, 16	5/8	7/8-14	1-14	29	12	13	27	38	54	173	10 F650L-S	420
18, 20	3/4	1 1/16-12	1 3/16-12	35	14	16	32	41	59	275	12 F650L-S	420
22, 25	1	1 5/16-12	1 7/16-12	42	20	21	41	49	68	462	16 F650L-S	420
28, 30, 32	1 1/4	1 5/8-12	1 11/16-12	48	26	26	46	50	68	622	20 F650L-S	350

O-Lok® поставляется с эластомерным уплотнителем из NBR в стандартной комплектации. Более подробно о других материалах уплотнителя см. на стр. J73-J74.

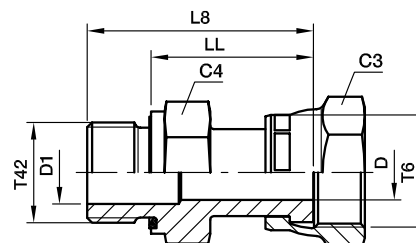
Указанные номера деталей входят в нашу программу производства.

Дюймовые и метрич. компоненты могут различаться по размерам шестигранника.

$$\frac{PN \text{ (бар)}}{10} = PN \text{ (МПа)}$$

F642EDML Фитинг ввертной со стяжной гайкой

Внутр. резьба O-Lok® ORFS / Наруж. резьба BSPP – Уплотнитель ED (ISO 1179)



Наруж. диам. трубы		Резьба BSPP T42	Резьба UN/UNF-2B T6	C3 мм	C4 мм	D мм	D1 мм	L8 мм	LL мм	Вес (сталь) г/шт.	O-Lok® Сталь	O-Lok® Нерж. сталь	PN (бар)	
мм	дюйм												S	SS
6	1/4	1/8	9/16-18	17	14	4	4	34	26	43	4F642EDMLS	4F642EDMLSS	500	420
6	1/4	1/4	9/16-18	17	19	4	4	38	26	59	4-4F642EDMLS	4-4F642EDMLSS	500	420
8, 10	5/16, 3/8	1/4	11/16-16	22	19	7	5	40	28	72	6F642EDMLS	6F642EDMLSS	630	420
8, 10	5/16, 3/8	3/8	11/16-16	22	22	7	7	40	28	86	6-6F642EDMLS	6-6F642EDMLSS	630	420
8, 10	5/16, 3/8	1/2	11/16-16	22	27	7	7	42	28	92	6-8F642EDMLS	6-8F642EDMLSS	420	420
12	1/2	3/8	13/16-16	24	22	9	8	47	35	104	8F642EDMLS	8F642EDMLSS	630	420
12	1/2	1/4	13/16-16	24	22	9	5	47	35	98	8-4F642EDMLS	8-4F642EDMLSS	630	420
12	1/2	1/2	13/16-16	24	27	9	9	49	35	142	8-8F642EDMLS	8-8F642EDMLSS	420	420
14, 15, 16	5/8	1/2	1-14	30	27	12	12	52	38	165	10F642EDMLS	10F642EDMLSS	420	420
14, 15, 16	5/8	3/4	1-14	30	32	12	12	54	38	185	10-12F642EDMLS	10-12F642EDMLSS	420	420
18, 20	3/4	3/4	1 3/16-12	36	32	14	14	57	41	266	12F642EDMLS	12F642EDMLSS	420	420
18, 20	3/4	1/2	1 3/16-12	36	30	14	12	55	41	220	12-8F642EDMLS	12-8F642EDMLSS	420	420
22, 25	1	1	1 7/16-12	41	41	20	20	67	49	414	16F642EDMLS	16F642EDMLSS	420	420
28, 30, 32	1 1/4	1 1/4	1 11/16-12	50	50	26	25	69	49	623	20F642EDMLS	20F642EDMLSS	350	280
35, 38	1 1/2	1 1/2	2-12	60	55	32	32	72	50	885	24F642EDMLS	24F642EDMLSS	280	280

O-Lok® поставляется с эластомерным уплотнителем из NBR в стандартной комплектации. Более подробно о других материалах уплотнителя см. на стр. J73–J74.

Указанные номера деталей входят в нашу программу производства.

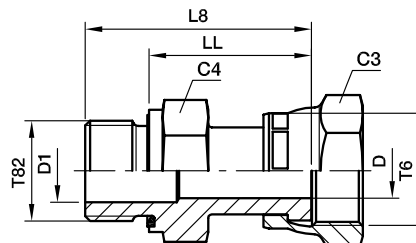
Дюймовые и метрич. компоненты могут различаться по размерам шестигранника.

PN (бар)
10 = PN (МПа)

Номинальное давление – PN, для версий из стали и нерж. стали.

F682EDML Фитинг ввертной со стяжной гайкой

Внутр. резьба O-Lok® ORFS / Наруж. метрич. резьба – Уплотнитель ED (ISO 9974)



Наруж. диам. трубы		Резьба метрич. T82	Резьба UN/UNF-2B T6	C3 мм	C4 мм	D мм	D1 мм	L8 мм	LL мм	Вес (сталь) г/шт.	O-Lok® Сталь	O-Lok® Нерж. сталь	PN (бар)	
мм	дюйм												S	SS
6	1/4	M12×1,5	9/16-18	17	17	4	4	39	27	56	4M12F682EDMLS	4M12F682EDMLSS	500	420
8, 10	5/16, 3/8	M14×1,5	11/16-16	22	19	7	5	41	29	73	6M14F682EDMLS	6M14F682EDMLSS	630	420
8, 10	5/16, 3/8	M16×1,5	11/16-16	24	22	7	7	41	29	85	6M16F682EDMLS	6M16F682EDMLSS	630	420
12	1/2	M16×1,5	13/16-16	24	22	9	7	48	36	109	8M16F682EDMLS	8M16F682EDMLSS	630	420
14, 15, 16	5/8	M22×1,5	1-14	30	27	12	12	53	39	165	10M22F682EDMLS	10M22F682EDMLSS	420	420
18, 20	3/4	M27×2	1 3/16-12	36	32	14	14	58	42	282	12M27F682EDMLS	12M27F682EDMLSS	420	420
22, 25	1	M33×2	1 7/16-12	41	41	20	20	68	50	467	16M33F682EDMLS	16M33F682EDMLSS	420	420
28, 30, 32	1 1/4	M42×2	1 11/16-12	50	50	26	25	70	50	635	20M42F682EDMLS	20M42F682EDMLSS	350	280
35, 38	1 1/2	M48×2	2-12	60	55	32	32	72	50	885	24M48F682EDMLS	24M48F682EDMLSS	280	280

O-Lok® поставляется с эластомерным уплотнителем из NBR в стандартной комплектации. Более подробно о других материалах уплотнителя см. на стр. J73–J74.

Указанные номера деталей входят в нашу программу производства.

Дюймовые и метрич. компоненты могут различаться по размерам шестигранника.

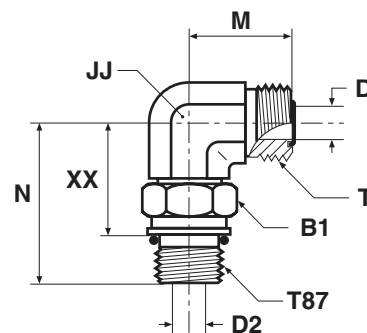
$\frac{PN \text{ (бар)}}{10} = PN \text{ (МПа)}$

Номинальное давление – PN, для версий из стали и нерж. стали.

C87OMLO Фитинг ввертной угловой регулируемый

Труба O-Lok® ORFS / Наруж. метрич. резьба – Уплотн. кольцо (ISO 6149-2)

SAE 52M0287 ISO 8434-3 SDE



Наруж. диам. трубы		Резьба метрич. T87	Резьба UN/UNF-2B T	B1 мм	D мм	D2 мм	JJ мм	M мм	N мм	XX мм	Вес (сталь) г/шт.	O-Lok® Сталь	O-Lok® Нерж. сталь	PN (бар)	
мм	дюйм													S	SS
6	1/4	M10×1,0	9/16-18	14	5	3	14	22	31	21	50	4M10C87OMLOS	4M10C87OMLOSS	420	420
6	1/4	M12×1,5	9/16-18	17	5	4	14	22	33	22	52	4M12C87OMLOS	4M12C87OMLOSS	420	420
6	1/4	M14×1,5	9/16-18	19	5	6	14	24	36	25	55	4M14C87OMLOS	4M14C87OMLOSS	420	420
8, 10	5/16, 3/8	M12×1,5	11/16-16	17	7	4	19	25	36	25	60	6M12C87OMLOS	6M12C87OMLOSS	420	420
8, 10	5/16, 3/8	M14×1,5	11/16-16	19	7	6	19	25	36	25	60	6M14C87OMLOS	6M14C87OMLOSS	420	420
8, 10	5/16, 3/8	M16×1,5	11/16-16	22	7	7	19	25	38	27	65	6M16C87OMLOS	6M16C87OMLOSS	420	420
12	1/2	M14×1,5	13/16-16	19	10	6	19	28	36	25	150	8M14C87OMLOS	8M14C87OMLOSS	420	420
12	1/2	M16×1,5	13/16-16	22	10	7	19	28	38	27	92	8M16C87OMLOS	8M16C87OMLOSS	420	420
12	1/2	M18×1,5	13/16-16	24	10	9	19	28	41	27	161	8M18C87OMLOS	8M18C87OMLOSS	420	420
12	1/2	M22×1,5	13/16-16	27	10	12	27	31	49	35	200	8M22C87OMLOS	8M22C87OMLOSS	420	420
14, 15, 16	5/8	M18×1,5	1-14	24	13	9	27	33	48	36	190	10M18C87OMLOS	10M18C87OMLOSS	420	420
14, 15, 16	5/8	M22×1,5	1-14	27	13	12	27	33	49	34	214	10M22C87OMLOS	10M22C87OMLOSS	420	420
18, 20	3/4	M22×1,5	1 3/16-12	27	16	12	30	37	50	35	390	12M22C87OMLOS	12M22C87OMLOSS	420	420
18, 20	3/4	M27×2	1 3/16-12	32	16	15	30	37	56	40	440	12M27C87OMLOS	12M27C87OMLOSS	420	420
22, 25	1	M33×2	1 7/16-12	41	21	20	36	42	59	43	501	16M33C87OMLOS	16M33C87OMLOSS	420	420
28, 30, 32	1 1/4	M33×2	1 11/16-12	41	26	20	41	45	62	46	530	20M33C87OMLOS	20M33C87OMLOSS	350	280
28, 30, 32	1 1/4	M42×2	1 11/16-12	50	26	26	41	45	63	46	561	20M42C87OMLOS	20M42C87OMLOSS	280	280
35, 38	1 1/2	M48×2	2-12	55	32	32	50	49	72	53	684	24M48C87OMLOS	24M48C87OMLOSS	280	280

O-Lok® поставляется с эластомерным уплотнителем из NBR в стандартной комплектации. Более подробно о других материалах уплотнителя см. на стр. J73–J74.

Указанные номера деталей входят в нашу программу производства.

Дюймовые и метрич. компоненты могут различаться по размерам шестигранника.

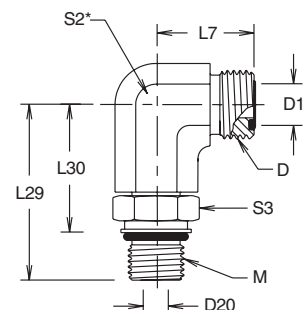
$$\frac{\text{PN (бар)}}{10} = \text{PN (МПа)}$$

Номинальное давление – PN, для версий из стали и нерж. стали.

CC870MLO Фитинг ввертной угловой регулируемый удлиненный

Труба O-Lok® ORFS / Наруж. метрич. резьба – Уплотн. кольцо (ISO 6149-2)

SAE 52M1587 ISO 8434-3 SDEL



*корпус фитинга выполнен с гранями под ключ

Наруж. диам. трубы		Резьба метрич. M	Резьба UN/UNF-2A D	D1 мм	D20 мм	L7 мм	L29 мм	L30 мм	S2 мм	S3 мм	Вес (сталь) г/шт.	O-Lok® Сталь	PN (бар)
мм	дюйм												
6	1/4	M12×1,5	9/16-18	5	4	21	56	45	14	17	44	4M12CC870MLOS	420
8, 10	5/16, 3/8	M14×1,5	11/16-16	7	6	25	56	45	17	19	51	6M14CC870MLOS	420
8, 10	5/16, 3/8	M16×1,5	11/16-16	7	7	25	67	54	17	22	51	6M16CC870MLOS	420
12	1/2	M18×1,5	13/16-16	10	9	28	75	61	19	24	150	8M18CC870MLOS	420
12	1/2	M22×1,5	13/16-16	10	12	31	88	73	27	27	150	8M22CC870MLOS	420
14, 15, 16	5/8	M22×1,5	1-14	13	12	34	88	73	27	27	160	10M22CC870MLOS	420
18, 20	3/4	M27×2	1 3/16-12	16	15	38	101	82	27	32	290	12M27CC870MLOS	420
22, 25	1	M33×2	1 7/16-12	21	20	42	115	96	36	41	480	16M33CC870MLOS	420
28, 30, 32	1 1/4	M42×2	1 11/16-12	26	26	45	127	108	41	50	630	20M42CC870MLOS	280

O-Lok® поставляется с эластомерным уплотнителем из NBR в стандартной комплектации. Более подробно о других материалах уплотнителя см. на стр. J73–J74.

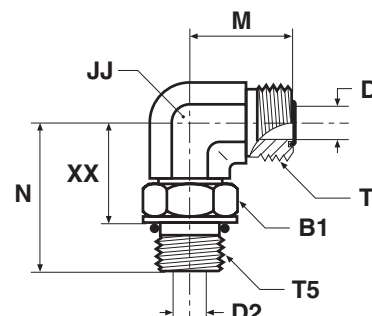
Указанные номера деталей входят в нашу программу производства.

Дюймовые и метрич. компоненты могут различаться по размерам шестигранника.

$\frac{PN \text{ (бар)}}{10} = PN \text{ (МПа)}$

C50MLO Фитинг ввертной угловой регулируемый

Труба O-Lok® ORFS / Наруж. резьба UN/UNF – Уплотн. кольцо (ISO 11926)
SAE 520220



Наруж. диам. трубы		Резьба UN/UNF-2A T5	Резьба UN/UNF-2A T	B1 мм	D мм	D2 мм	JJ мм	M мм	N мм	XX мм	Вес (сталь) г/шт.	O-Lok® Сталь	O-Lok® Нерж. сталь	PN (бар)	
мм	дюйм													S	SS
6	1/4	7/16-20	9/16-18	16	5	5	14	22	33	22	53	4 C50LO-S	4C50MLOSS	420	420
6	1/4	9/16-18	9/16-18	19	5	8	19	24	37	25	66	4-6C50MLOS	4-6C50MLOSS	420	420
6	1/4	3/4-16	9/16-18	24	5	10	19	25	41	27	67	4-8 C50LO-S	4-8C50MLOSS	420	420
8, 10	5/16, 3/8	9/16-18	11/16-16	19	7	8	19	25	37	25	68	6C50MLOS	6C50MLOSS	420	420
8, 10	5/16, 3/8	7/16-20	11/16-16	16	7	5	19	25	35	24	57	6-4 C50LO-S	6-4C50MLOSS	420	420
8, 10	5/16, 3/8	3/4-16	11/16-16	24	7	10	19	27	41	27	105	6-8C50MLOS	6-8C50MLOSS	420	420
8, 10	5/16, 3/8	7/8-14	11/16-16	27	7	12	22	29	50	34	196	6-10 C50LO-S	6-10C50MLOSS	420	420
8, 10	5/16, 3/8	1 1/16-12	11/16-16	36	7	16	27	33	55	37	250	6-12 C50LO-S	6-12C50MLOSS	420	420
12	1/2	3/4-16	13/16-16	24	10	10	19	28	41	27	164	8C50MLOS	8C50MLOSS	420	420
12	1/2	9/16-18	13/16-16	19	10	7	19	28	37	25	81	8-6 C50LO-S	8-6C50MLOSS	420	420
12	1/2	7/8-14	13/16-16	27	10	13	27	31	50	34	187	8-10C50MLOS	8-10C50MLOSS	420	420
12	1/2	1 1/16-12	13/16-16	36	10	15	30	36	55	37	201	8-12 C50LO-S	8-12C50MLOSS	420	420
14, 15, 16	5/8	7/8-14	1-14	27	13	13	27	33	50	34	214	10C50MLOS	10C50MLOSS	420	420
14, 15, 16	5/8	3/4-16	1-14	24	13	10	27	33	46	32	175	10-8 C50LO-S	10-8C50MLOSS	420	420
14, 15, 16	5/8	1 1/16-12	1-14	35	13	16	30	36	55	37	248	10-12 C50LO-S	10-12C50MLOSS	420	420
18, 20	3/4	1 1/16-12	1 3/16-12	36	16	16	30	37	55	37	442	12C50MLOS	12C50MLOSS	420	420
18, 20	3/4	3/4-16	1 3/16-12	24	16	10	30	37	47	33	325	12-8C50MLOS	12-8C50MLOSS	420	420
18, 20	3/4	7/8-14	1 3/16-12	27	16	13	30	37	51	35	296	12-10C50MLOS	12-10C50MLOSS	420	420
18, 20	3/4	1 5/16-12	1 3/16-12	41	16	22	36	41	60	41	346	12-16 C50LO-S	12-16C50MLOSS	380	380
22, 25	1	1 5/16-12	1 7/16-12	41	21	21	37	42	60	38	502	16 C50LO-S	16C50MLOSS	380	380
22, 25	1	1 1/16-12	1 7/16-12	35	21	16	37	42	59	40	473	16-12 C50LO-S	16-12C50MLOSS	420	420
22, 25	1	1 5/8-12	1 7/16-12	48	21	26	41	45	62	44	580	16-20 C50LO-S	16-20C50MLOSS	280	280
28, 30, 32	1 1/4	1 5/8-12	1 11/16-12	48	26	26	41	45	62	44	563	20 C50LO-S	20C50MLOSS	280	280
28, 30, 32	1 1/4	1 5/16-12	1 11/16-12	41	26	22	41	45	62	43	563	20-16C50MLOS	20-16C50MLOSS	380	280
28, 30, 32	1 1/4	1 7/8-12	1 11/16-12	54	26	32	48	49	66	47	764	20-24 C50LO-S	20-24C50MLOSS	280	280
35, 38	1 1/2	1 7/8-12	2-12	54	32	32	48	49	66	47	689	24 C50LO-S	24C50MLOSS	280	280
35, 38	1 1/2	1 5/8-12	2-12	48	32	26	48	49	66	47	644	24-20 C50LO-S	24-20C50MLOSS	280	280
50	2	2 1/2-12	2 1/2-12	70	45	40	64	70	78	59	2200	32 C50LO-S	32C50MLOSS	170	170

O-Lok® поставляется с эластомерным уплотнителем из NBR в стандартной комплектации. Более подробно о других материалах уплотнителя см. на стр. J73-J74.

Указанные номера деталей входят в нашу программу производства.

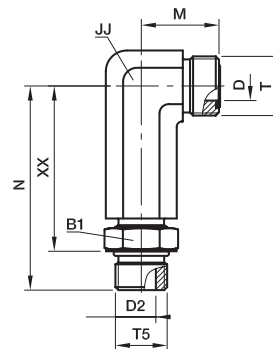
Дюймовые и метрич. компоненты могут различаться по размерам шестигранника.

$$\frac{\text{PN (бар)}}{10} = \text{PN (МПа)}$$

Номинальное давление – PN, для версий из стали и нерж. стали.

CC5OLO Фитинг ввертной угловой регулируемый удлиненный

Труба O-Lok® ORFS / Наруж. резьба UN/UNF – Уплотн. кольцо (ISO 11926)
SAE 521520



Наруж. диам. трубы		Резьба UN/UNF-2A T5	Резьба UN/UNF-2A T	B1 мм	D мм	D2 мм	JJ мм	M мм	N мм	XX мм	Вес (сталь) г/шт.	O-Lok® Сталь	PN (бар)
мм	дюйм												
6	1/4	7/16-20	9/16-18	16	5	5	14	22	57	46	44	4 CC5OLO-S	420
8, 10	5/16, 3/8	9/16-18	11/16-16	19	7	7	19	25	66	54	51	6 CC5OLO-S	420
12	1/2	3/4-16	13/16-16	24	10	10	19	28	75	61	146	8 CC5OLO-S	420
14, 15, 16	5/8	7/8-14	1-14	27	13	13	27	33	90	73	159	10 CC5OLO-S	420
18, 20	3/4	1 1/16-12	1 3/16-12	36	16	16	30	37	101	82	291	12 CC5OLO-S	420
22, 25	1	1 5/16-12	1 7/16-12	38	21	21	36	42	115	96	481	16 CC5OLO-S	380

O-Lok® поставляется с эластомерным уплотнителем из NBR в стандартной комплектации. Более подробно о других материалах уплотнителя см. на стр. J73–J74.

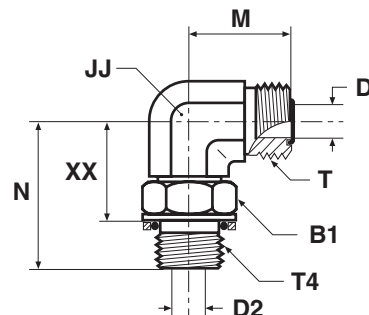
Указанные номера деталей входят в нашу программу производства.

Дюймовые и метрич. компоненты могут различаться по размерам шестигранника.

$$\frac{PN \text{ (бар)}}{10} = PN \text{ (МПа)}$$

C4OMLO Фитинг ввертной угловой регулируемый

Труба O-Lok® ORFS / Наруж. резьба BSPP Уплотн. кольцо + стопорное кольцо (ISO 1179)



Наруж. диам. трубы		Резьба BSPP T4	Резьба UN/UNF-2A T	B1 мм	D мм	D2 мм	JJ мм	M мм	N мм	XX мм	Вес (сталь) г/шт.	O-Lok® Сталь	O-Lok® Нерж. сталь	PN (бар)	
мм	дюйм													S	SS
6	1/4	1/8	9/16-18	14	5	4	14	22	30	22	49	4C4OMLOS	4C4OMLOSS	250	250
6	1/4	1/4	9/16-18	19	5	8	19	24	36	25	93	4-4C4OMLOS	4-4C4OMLOSS	250	200
6	1/4	3/8	9/16-18	22	5	10	19	25	38	27	99	4-6C4OMLOS	4-6C4OMLOSS	250	200
8, 10	5/16, 3/8	1/4	11/16-16	19	7	8	19	25	36	25	97	6C4OMLOS	6C4OMLOSS	250	200
8, 10	5/16, 3/8	1/8	11/16-16	14	7	5	19	25	32	24	62	6-2C4OMLOS	6-2C4OMLOSS	250	200
8, 10	5/16, 3/8	3/8	11/16-16	22	7	10	19	27	38	27	106	6-6C4OMLOS	6-6C4OMLOSS	250	200
8, 10	5/16, 3/8	1/2	11/16-16	27	7	13	27	29	49	34	120	6-8C4OMLOS	6-8C4OMLOSS	250	200
12	1/2	3/8	13/16-16	22	10	10	19	28	38	27	108	8C4OMLOS	8C4OMLOSS	250	200
12	1/2	1/4	13/16-16	19	10	8	19	28	36	25	99	8-4C4OMLOS	8-4C4OMLOSS	250	200
12	1/2	1/2	13/16-16	27	10	12	27	31	49	34	239	8-8C4OMLOS	8-8C4OMLOSS	250	200
12	1/2	3/4	13/16-16	36	10	16	30	34	52	37	258	8-12C4OMLOS	8-12C4OMLOSS	250	200
14, 15, 16	5/8	1/2	1-14	27	13	12	27	33	49	34	274	10C4OMLOS	10C4OMLOSS	250	200
14, 15, 16	5/8	3/8	1-14	22	13	10	27	33	43	31	235	10-6C4OMLOS	10-6C4OMLOSS	250	200
14, 15, 16	5/8	3/4	1-14	36	13	16	30	36	52	37	352	10-12C4OMLOS	10-12C4OMLOSS	250	200
14, 15, 16	5/8	1	1-14	41	13	22	36	40	58	41	382	10-16C4OMLOS	10-16C4OMLOSS	250	200
18, 20	3/4	3/4	1 3/16-12	36	16	16	30	37	52	37	355	12C4OMLOS	12C4OMLOSS	250	200
18, 20	3/4	1/2	1 3/16-12	27	16	12	30	37	50	35	297	12-8C4OMLOS	12-8C4OMLOSS	250	200
18, 20	3/4	1	1 3/16-12	41	16	22	36	41	58	41	362	12-16C4OMLOS	12-16C4OMLOSS	250	200
22, 25	1	1	1 7/16-12	41	21	22	36	42	58	41	551	16C4OMLOS	16C4OMLOSS	250	200
22, 25	1	3/4	1 7/16-12	36	21	16	36	42	55	41	533	16-12C4OMLOS	16-12C4OMLOSS	250	200
22, 25	1	1 1/4	1 7/16-12	50	21	28	41	45	61	44	758	16-20C4OMLOS	16-20C4OMLOSS	210	160
28, 30, 32	1 1/4	1 1/4	1 11/16-12	50	26	28	41	45	61	44	752	20C4OMLOS	20C4OMLOSS	210	160
28, 30, 32	1 1/4	1	1 11/16-12	41	26	22	41	45	61	44	712	20-16C4OMLOS	20-16C4OMLOSS	250	200
28, 30, 32	1 1/4	1 1/2	1 11/16-12	55	26	33	50	49	65	47	821	20-24C4OMLOS	20-24C4OMLOSS	140	140
35, 38	1 1/2	1 1/2	2-12	55	32	33	50	49	65	47	953	24C4OMLOS	24C4OMLOSS	140	140

O-Lok® поставляется с эластомерным уплотнителем из NBR в стандартной комплектации. Более подробно о других материалах уплотнителя см. на стр. J73-J74.

Указанные номера деталей входят в нашу программу производства.

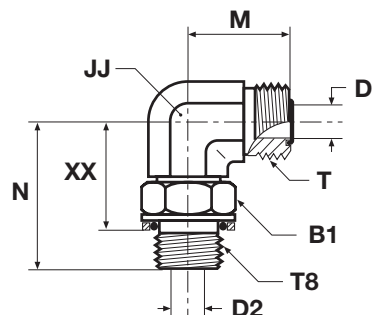
Дюймовые и метрич. компоненты могут различаться по размерам шестигранника.

PN (бар) = PN (МПа)
10

Номинальное давление – PN, для версий из стали и нерж. стали.

C8OMLO Фитинг ввертной угловой регулируемый

Труба O-Lok® ORFS / Наруж. метрич. резьба – Уплотн. кольцо + стопорное кольцо



Наруж. диам. трубы		Резьба метрич. T8	Резьба UN/UNF-2A T	B1 мм	D мм	D2 мм	JJ мм	M мм	N мм	XX мм	Вес (сталь) г/шт.	O-Lok® Сталь	PN (бар)
мм	дюйм												
6	1/4	M12×1,5	9/16-18	17	5	4	14	22	33	23	52	4M12C8OMLOS	250
6	1/4	M14×1,5	9/16-18	17	5	6	14	24	36	24	58	4M14C8OMLOS	250
8, 10	5/16, 3/8	M14×1,5	11/16-16	17	7	6	19	25	36	24	62	6M14C8OMLOS	250
8, 10	5/16, 3/8	M16×1,5	11/16-16	19	7	7	19	25	38	26	65	6M16C8OMLOS	250
12	1/2	M16×1,5	13/16-16	19	10	7	19	28	38	26	82	8M16C8OMLOS	250
12	1/2	M18×1,5	13/16-16	22	10	9	19	28	41	29	161	8M18C8OMLOS	250
14, 15, 16	5/8	M18×1,5	1-14	22	13	9	27	33	48	33	185	10M18C8OMLOS	250
14, 15, 16	5/8	M22×1,5	1-14	27	13	12	27	33	49	35	214	10M22C8OMLOS	250
18, 20	3/4	M27×2	1 3/16-12	32	16	15	30	37	56	39	440	12M27C8OMLOS	250
22, 25	1	M33×2	1 7/16-12	38	21	20	36	42	59	43	501	16M33C8OMLOS	140
28, 30, 32	1 1/4	M42×2	1 11/16-12	50	26	26	41	45	63	46	561	20M42C8OMLOS	140
35, 38	1 1/2	M48×2	2-12	55	32	32	50	49	72	49	684	24M48C8OMLOS	140

O-Lok® поставляется с эластомерным уплотнителем из NBR в стандартной комплектации. Более подробно о других материалах уплотнителя см. на стр. J73–J74.

Указанные номера деталей входят в нашу программу производства.

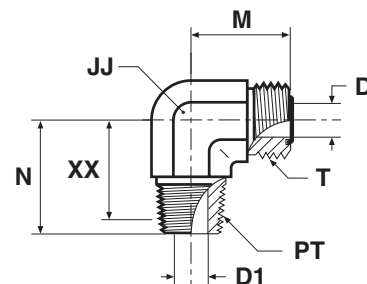
Дюймовые и метрич. компоненты могут различаться по размерам шестигранника.

PN (бар) = PN (МПа)
10

CLO Фитинг ввертной угловой

Труба O-Lok® ORFS / Наруж. резьба NPTF* (SAE J476)

*Нерж. сталь = Резьба NPT для предотвращения задиrow



Наруж. диам. трубы		Резьба NPTF PT	Резьба UN/UNF-2A T	D мм	D1 мм	JJ мм	M мм	N мм	XX мм	Вес (сталь) г/шт.	O-Lok® Сталь	O-Lok® Нерж. сталь	PN (бар)	
мм	дюйм												S	SS
6	1/4	1/8-27	9/16-18	5	5	14	22	20	15	39	4 CLO-S	4 CLO-SS	420	420
6	1/4	1/4-18	9/16-18	5	7	14	22	29	20	50	4-4 CLO-S	4-4 CLO-SS	420	420
8, 10	5/16, 3/8	1/4-18	11/16-16	7	7	19	25	28	19	75	6 CLO-S	6 CLO-SS	420	420
8, 10	5/16, 3/8	3/8-18	11/16-16	7	10	19	25	31	22	81	6-6 CLO-S	6-6 CLO-SS	420	420
8, 10	5/16, 3/8	1/2-14	11/16-16	7	13	22	29	37	26	84	6-8 CLO-S	6-8 CLO-SS	420	420
12	1/2	3/8-18	13/16-16	10	10	19	28	31	22	89	8 CLO-S	8 CLO-SS	420	420
12	1/2	1/2-14	13/16-16	10	13	22	28	37	26	125	8-8 CLO-S	8-8 CLO-SS	420	420
12	1/2	3/4-14	13/16-16	10	18	27	34	40	28	168	8-12 CLO-S	8-12 CLO-SS	280	280
14, 15, 16	5/8	1/2-14	1-14	13	13	27	33	37	26	154	10 CLO-S	10 CLO-SS	420	420
14, 15, 16	5/8	3/4-14	1-14	13	18	30	36	40	28	237	10-12 CLO-S	10-12 CLO-SS	280	280
18, 20	3/4	3/4-14	1 3/16-12	16	18	30	37	40	28	246	12 CLO-S	12 CLO-SS	280	280
18, 20	3/4	1/2-14	1 3/16-12	16	13	30	37	40	29	257	12-8 CLO-S	12-8 CLO-SS	420	420
18, 20	3/4	1-11 1/2	1 3/16-12	16	24	33	41	50	36	363	12-16 CLO-S	12-16 CLO-SS	210	210
22, 25	1	1-11 1/2	1 7/16-12	21	24	37	42	50	36	387	16 CLO-S	16 CLO-SS	210	210
22, 25	1	3/4-14	1 7/16-12	21	18	37	42	45	33	401	16-12 CLO-S	16-12 CLO-SS	280	280
28, 30, 32	1 1/4	1 1/4-11 1/2	1 11/16-12	26	32	41	45	61	46	469	20 CLO-S	20 CLO-SS	175	175
35, 38	1 1/2	1 1/2-11 1/2	2-12	32	38	48	49	67	52	603	24 CLO-S	24 CLO-SS	175	175

O-Lok® поставляется с эластомерным уплотнителем из NBR в стандартной комплектации. Более подробно о других материалах уплотнителя см. на стр. J73-J74.

Указанные номера деталей входят в нашу программу производства.

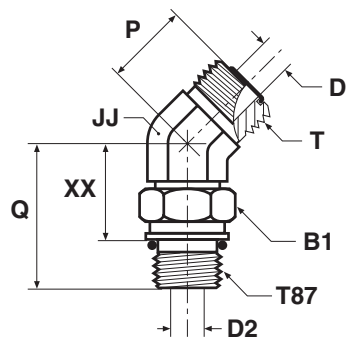
Дюймовые и метрич. компоненты могут различаться по размерам шестигранника.

$\frac{PN \text{ (бар)}}{10} = PN \text{ (МПа)}$

Номинальное давление – PN, для версий из стали и нерж. стали.

V87OMLO 45° Фитинг ввертной угловой 450 регулируемый

Труба O-Lok® ORFS / Наруж. метрич. резьба – Уплотн. кольцо (ISO 6149-2)
SAE 52M0387 ISO 8434-3 SDE45



Наруж. диам. трубы		Резьба метрич. T87	Резьба UN/UNF-2A T	B1 мм	D мм	D2 мм	JJ мм	P мм	Q мм	XX мм	Вес (сталь) г/шт.	O-Lok® Сталь	O-Lok® Нерж. сталь	PN (бар)	
мм	дюйм													S	SS
6	1/4	M12×1,5	9/16-18	17	5	4	14	16	30	19	44	4M12V87OMLOS	4M12V87OMLOSS	420	420
8, 10	5/16, 3/8	M16×1,5	11/16-16	22	7	7	19	19	33	19	82	6M16V87OMLOS	6M16V87OMLOSS	420	420
12	1/2	M18×1,5	13/16-16	24	10	9	19	20	37	23	110	8M18V87OMLOS	8M18V87OMLOSS	420	420
14, 15, 16	5/8	M22×1,5	1-14	27	13	12	27	23	43	29	190	10M22V87OMLOS	10M22V87OMLOSS	420	420
18, 20	3/4	M27×2	1 3/16-12	32	16	15	30	26	50	32	288	12M27V87OMLOS	12M27V87OMLOSS	420	420
22, 25	1	M33×2	1 7/16-12	41	21	20	36	30	52	34	300	16M33V87OMLOS	16M33V87OMLOSS	420	420
28, 30, 32	1 1/4	M42×2	1 11/16-12	50	26	26	41	32	54	35	444	20M42V87OMLOS	20M42V87OMLOSS	280	280
35, 38	1 1/2	M48×2	2-12	55	32	32	50	37	56	35	569	24M48V87OMLOS	24M48V87OMLOSS	280	—

O-Lok® поставляется с эластомерным уплотнителем из NBR в стандартной комплектации. Более подробно о других материалах уплотнителя см. на стр. J73–J74.

Указанные номера деталей входят в нашу программу производства.

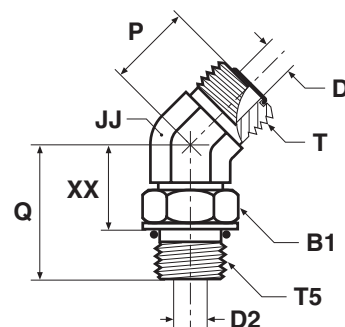
Дюймовые и метрич. компоненты могут различаться по размерам шестигранника.

PN (бар) = PN (МПа)
10

Номинальное давление – PN, для версий из стали и нерж. стали.

V50MLO Фитинг ввертной угловой 45° регулируемый

Труба O-Lok® ORFS / Регулируемый с резьбой UN/UNF Уплотн. кольцо (ISO 11926)
SAE 520320



Наруж. диам. трубы		Резьба UN/UNF-2A T5	Резьба UN/UNF-2A T	B1 мм	D мм	D2 мм	JJ мм	P мм	Q мм	XX мм	Вес (сталь) г/шт.	O-Lok®		PN (бар)	
мм	дюйм											Сталь	Нерж. сталь	S	SS
6	1/4	7/16-20	9/16-18	17	5	5	14	16	30	19	45	4V50MLOS	4V50MLOSS	630	420
6	1/4	9/16-18	9/16-18	19	5	8	19	17	33	21	76	4-6 V50LO-S	4-6V50MLOSS	630	420
8, 10	5/16, 3/8	9/16-18	11/16-16	19	7	8	19	19	33	21	83	6 V50LO-S	6V50MLOSS	630	420
8, 10	5/16, 3/8	7/16-20	11/16-16	16	7	5	19	19	31	20	64	6-4 V50LO-S	6-4V50MLOSS	630	420
8, 10	5/16, 3/8	3/4-16	11/16-16	24	7	10	19	19	36	23	96	6-8 V50LO-S	6-8V50MLOSS	630	420
12	1/2	3/4-16	13/16-16	24	10	10	19	20	36	23	117	8V50MLOS	8V50MLOSS	630	420
12	1/2	9/16-18	13/16-16	19	10	7	19	20	32	20	71	8-6 V50LO-S	8-6V50MLOSS	630	420
12	1/2	7/8-14	13/16-16	27	10	13	27	21	45	29	147	8-10 V50LO-S	8-10V50MLOSS	420	420
14, 15, 16	5/8	7/8-14	1-14	27	13	13	27	23	45	29	194	10 V50LO-S	10V50MLOSS	420	420
14, 15, 16	5/8	3/4-16	1-14	24	12	10	27	23	40	27	192	10-8 V50LO-S	10-8V50MLOSS	420	420
14, 15, 16	5/8	1 1/16-12	1-14	36	12	16	30	24	50	32	207	10-12 V50LO-S	10-12V50MLOSS	420	420
18, 20	3/4	1 1/16-12	1 3/16-12	35	16	16	30	26	50	32	294	12 V50LO-S	12V50MLOSS	420	420
18, 20	3/4	7/8-14	1 3/16-12	27	16	12	30	26	46	30	219	12-10 V50LO-S	12-10V50MLOSS	420	420
18, 20	3/4	1 5/16-12	1 3/16-12	41	16	21	37	30	52	34	322	12-16 V50LO-S	12-16V50MLOSS	420	380
22, 25	1	1 5/16-12	1 7/16-12	38	21	21	37	30	52	34	394	16 V50LO-S	16V50MLOSS	420	380
22, 25	1	1 1/16-12	1 7/16-12	36	21	16	36	30	52	33	337	16-12V50MLOS	16-12V50MLOSS	420	420
22, 25	1	1 5/8-12	1 7/16-12	48	21	31	41	32	54	35	511	16-20 V50LO-S	16-20V50MLOSS	420	280
28, 30, 32	1 1/4	1 5/8-12	1 11/16-12	48	26	26	41	32	54	35	447	20 V50LO-S	20V50MLOSS	350	280
35, 38	1 1/2	1 7/8-12	2-12	54	32	32	48	37	54	35	571	24 V50LO-S	24V50MLOSS	280	280

O-Lok® поставляется с эластомерным уплотнителем из NBR в стандартной комплектации. Более подробно о других материалах уплотнителя см. на стр. J73-J74.

Указанные номера деталей входят в нашу программу производства.

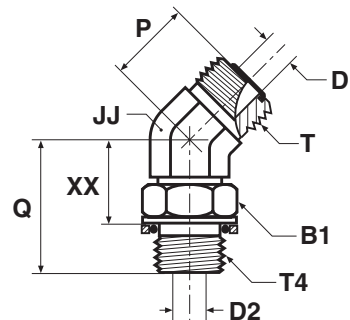
Дюймовые и метрич. компоненты могут различаться по размерам шестигранника.

$$\frac{\text{PN (бар)}}{10} = \text{PN (МПа)}$$

Номинальное давление – PN, для версий из стали и нерж. стали.

V40MLO Фитинг ввертной угловой 45° регулируемый

Труба O-Lok® ORFS / Регулируемый с резьбой BSPP Уплотн. кольцо + стопорное кольцо (ISO 1179)



Наруж. диам. трубы		Резьба BSPP T4	Резьба UN/UNF-2A T	B1 мм	D мм	D2 мм	JJ мм	P мм	Q мм	XX мм	Вес (сталь) г/шт.	O-Lok®		PN (бар)	
мм	дюйм											Сталь	Нерж. сталь	S	SS
6	1/4	1/8	9/16-18	14	5	4	14	16	28	19	38	4V40MLOS	4V40MLOSS	250	250
6	1/4	1/4	9/16-18	19	5	8	19	17	33	21	43	4-4V40MLOS	4-4V40MLOSS	250	200
8, 10	5/16, 3/8	1/4	11/16-16	19	7	8	19	19	32	21	83	6V40MLOS	6V40MLOSS	250	200
8, 10	5/16, 3/8	3/8	11/16-16	22	7	10	19	19	34	23	95	6-6V40MLOS	6-6V40MLOSS	250	200
8, 10	5/16, 3/8	1/2	11/16-16	27	7	12	27	19	43	28	107	6-8V40MLOS	6-8V40MLOSS	250	200
12	1/2	3/8	13/16-16	22	10	10	19	20	34	23	117	8V40MLOS	8V40MLOSS	250	200
14, 15, 16	5/8	1/2	1-14	27	13	12	27	23	43	29	191	10V40MLOS	10V40MLOSS	250	200
14, 15, 16	5/8	3/4	1-14	36	13	16	30	24	46	31	227	10-12V40MLOS	10-12V40MLOSS	250	200
18, 20	3/4	3/4	1 3/16-12	36	16	16	30	26	46	31	294	12V40MLOS	12V40MLOSS	250	200
18, 20	3/4	1	1 3/16-12	41	16	22	36	30	51	34	325	12-16V40MLOS	12-16V40MLOSS	250	200
22, 25	1	1	1 7/16-12	41	21	22	36	30	51	34	394	16V40MLOS	16V40MLOSS	250	200
28, 30, 32	1 1/4	1 1/4	1 11/16-12	50	26	28	41	32	52	35	430	20V40MLOS	20V40MLOSS	210	160
35, 38	1 1/2	1 1/2	2-12	55	32	33	50	37	52	35	551	24V40MLOS	24V40MLOSS	140	140

O-Lok® поставляется с эластомерным уплотнителем из NBR в стандартной комплектации. Более подробно о других материалах уплотнителя см. на стр. J73-J74.

Указанные номера деталей входят в нашу программу производства.

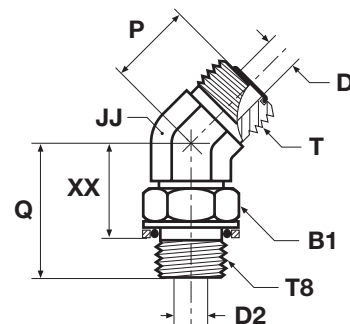
Дюймовые и метрич. компоненты могут различаться по размерам шестигранника.

$$\frac{PN \text{ (бар)}}{10} = PN \text{ (МПа)}$$

Номинальное давление – PN, для версий из стали и нерж. стали.

V8OMLO 45° Фитинг ввертной угловой 45° регулируемый

Труба O-Lok® ORFS / Наруж. метрич. резьба – Уплотн. кольцо + стопорное кольцо



Наруж. диам. трубы		Резьба метрич. T8	Резьба UN/UNF-2A T	B1 мм	D мм	D2 мм	JJ мм	P мм	Q мм	XX мм	Вес (сталь) г/шт.	O-Lok® Сталь	PN (бар)
мм	дюйм												
6	1/4	M12×1,5	9/16-18	17	5	4	14	16	30	20	44	4M12V8OMLOS	250
10	3/8	M16×1,5	11/16-16	19	7	7	19	19	33	22	82	6M16V8OMLOS	250
12	1/2	M14×1,5	13/16-16	17	10	6	19	20	31	20	92	8M14V8OMLOS	250
12	1/2	M18×1,5	13/16-16	22	10	9	19	20	37	25	110	8M18V8OMLOS	250
14, 15, 16	5/8	M18×1,5	1-14	27	13	9	27	24	43	30	160	10M18V8OMLOS	250
14, 15, 16	5/8	M22×1,5	1-14	27	13	12	27	23	43	30	190	10M22V8OMLOS	250
18, 20	3/4	M27×2	1 3/16-12	32	16	15	30	26	50	34	288	12M27V8OMLOS	250
22, 25	1	M33×2	1 7/16-12	38	21	20	36	30	52	36	300	16M33V8OMLOS	140
28, 30, 32	1 1/4	M42×2	1 11/16-12	50	26	26	41	32	54	37	444	20M42V8OMLOS	140
35, 38	1 1/2	M48×2	2-12	55	32	32	50	37	56	37	568	24M48V8OMLOS	140

O-Lok® поставляется с эластомерным уплотнителем из NBR в стандартной комплектации. Более подробно о других материалах уплотнителя см. на стр. J73–J74.

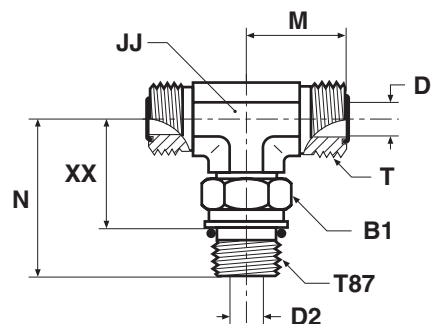
Указанные номера деталей входят в нашу программу производства.

Дюймовые и метрич. компоненты могут различаться по размерам шестигранника.

$$\frac{\text{PN (бар)}}{10} = \text{PN (МПа)}$$

S87OMLO Тройник-ответвитель ввертной регулируемый с наружной резьбой

Трубы O-Lok® ORFS / Регулируемый с метрич. резьбой – Уплотн. кольцо (ISO 6149)
SAE 52M0489 ISO 8434-3 SDBT



Наруж. диам. трубы		Резьба метрич. T87	Резьба UN/UNF-2A T	B1 мм	D мм	D2 мм	JJ мм	M мм	N мм	XX мм	Вес (сталь) г/шт.	O-Lok®		PN (бар)	
мм	дюйм											Сталь	Нерж. сталь	S	SS
6	1/4	M12×1,5	9/16-18	17	5	4	14	22	33	22	66	4M12S87OMLOS	4M12S87OMLOSS	420	420
8, 10	5/16, 3/8	M16×1,5	11/16-16	22	7	7	19	25	37	27	131	6M16S87OMLOS	6M16S87OMLOSS	420	420
12	1/2	M18×1,5	13/16-16	24	10	9	19	28	41	27	187	8M18S87OMLOS	8M18S87OMLOSS	420	420
14, 15, 16	5/8	M22×1,5	1-14	27	13	12	27	33	49	34	283	10M22S87OMLOS	10M22S87OMLOSS	420	420
18, 20	3/4	M27×2	1 3/16-12	32	16	15	30	37	55	37	549	12M27S87OMLOS	12M27S87OMLOSS	420	420
22, 25	1	M33×2	1 7/16-12	41	21	20	36	42	59	41	565	16M33S87OMLOS	16M33S87OMLOSS	420	420
28, 30, 32	1 1/4	M42×2	1 11/16-12	50	26	26	41	45	62	44	824	20M42S87OMLOS	20M42S87OMLOSS	280	280
35, 38	1 1/2	M48×2	2-12	55	32	32	48	49	69	48	940	24M48S87OMLOS		280	—

O-Lok® поставляется с эластомерным уплотнителем из NBR в стандартной комплектации. Более подробно о других материалах уплотнителя см. на стр. J73–J74.

Указанные номера деталей входят в нашу программу производства.

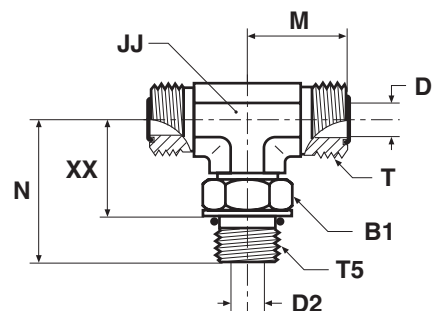
Дюймовые и метрич. компоненты могут различаться по размерам шестигранника.

PN (бар) = PN (МПа)
10

Номинальное давление – PN, для версий из стали и нерж. стали.

S50MLO Тройник-ответвитель ввертной регулируемый с наружной резьбой

Труба O-Lok® ORFS / Регулируемый с резьбой UN/UNF Уплотн. кольцо (ISO 11926)
SAE 520429



Наруж. диам. трубы		Резьба UN/UNF-2A T5	Резьба UN/UNF-2A T	B1 мм	D мм	D2 мм	JJ мм	M мм	N мм	XX мм	Вес (сталь) г/шт.	O-Lok®		PN (бар)	
мм	дюйм											Сталь	Нерж. сталь	S	SS
6	1/4	7/16-20	9/16-18	16	5	5	14	22	33	22	67	4 S50LO-S	4 S50LO-SS	420	420
8, 10	5/16, 3/8	9/16-18	11/16-16	19	7	8	19	25	37	25	131	6S50MLOS	6 S50LO-SS	420	420
8, 10	5/16, 3/8	3/4-16	11/16-16	24	10	10	19	26	41	27	160	6-6-8 S50LO-S	6-6-8 S50LO-SS	420	420
12	1/2	3/4-16	13/16-16	24	10	10	19	28	41	27	187	8 S50LO-S	8 S50LO-SS	420	420
14, 15, 16	5/8	7/8-14	1-14	27	13	12	27	33	50	34	279	10 S50LO-S	10 S50LO-SS	420	420
18, 20	3/4	1 1/16-12	1 3/16-12	36	16	16	30	37	55	37	441	12 S50LO-S	12 S50LO-SS	420	420
18, 20	3/4	1 5/16-12	1 3/16-12	42	18	21	37	42	60	41	500	12-12-16 S50LO-S	12-12-16 S50LO-SS	380	380
22, 25	1	1 5/16-12	1 7/16-12	41	21	21	37	42	60	41	539	16 S50LO-S	16 S50LO-SS	380	380
28, 30, 32	1 1/4	1 5/8-12	1 11/16-12	48	26	26	41	45	62	44	851	20 S50LO-S		280	—
35, 38	1 1/2	1 7/8-12	2-12	54	32	32	48	49	66	47	942	24 S50LO-S		280	—

O-Lok® поставляется с эластомерным уплотнителем из NBR в стандартной комплектации. Более подробно о других материалах уплотнителя см. на стр. J73-J74.

Указанные номера деталей входят в нашу программу производства.

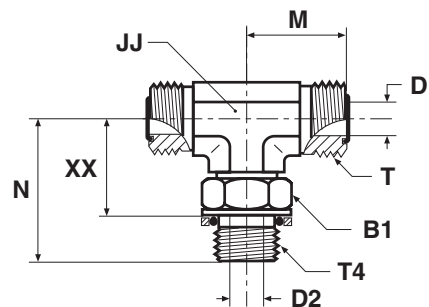
Дюймовые и метрич. компоненты могут различаться по размерам шестигранника.

$\frac{PN \text{ (бар)}}{10} = PN \text{ (МПа)}$

Номинальное давление – PN, для версий из стали и нерж. стали.

S4OMLO Тройник-ответвитель ввертной регулируемый с наружной резьбой

Труба O-Lok® ORFS / Регулируемый с резьбой BSPP Уплотн. кольцо + стопорное кольцо (ISO 1179)



Наруж. диам. трубы		Резьба BSPP T4	Резьба UN/UNF-2A T	B1 мм	D мм	D2 мм	JJ мм	M мм	N мм	XX мм	Вес (сталь) г/шт.	O-Lok® Сталь	O-Lok® Нерж. сталь	PN (бар)	
мм	дюйм													S	SS
6	1/4	1/8	9/16-18	14	5	4	14	22	30	22	69	4S4OMLOS	4S4OMLOSS	250	250
6	1/4	1/4	9/16-18	19	5	8	19	24	36	25	97	4-4-4S4OMLOS	4-4-4S4OMLOSS	250	200
8, 10	5/16, 3/8	1/4	11/16-16	19	7	8	19	25	36	25	127	6S4OMLOS	6S4OMLOSS	250	200
8, 10	5/16, 3/8	3/8	11/16-16	22	7	10	19	27	38	27	126	6-6-6S4OMLOS	6-6-6S4OMLOSS	250	200
12	1/2	3/8	13/16-16	22	10	10	19	28	38	27	146	8S4OMLOS	8S4OMLOSS	250	200
12	1/2	1/2	13/16-16	27	10	12	27	31	49	34	174	8-8-8S4OMLOS	8-8-8S4OMLOSS	250	200
14, 15, 16	5/8	1/2	1-14	27	13	12	27	33	49	34	288	10S4OMLOS	10S4OMLOSS	250	200
14, 15, 16	5/8	3/4	1-14	36	13	16	30	36	52	37	314	10-10-12S4OMLOS	10-10-12S4OMLOSS	250	200
18, 20	3/4	3/4	1 3/16-12	36	16	16	30	37	52	37	531	12S4OMLOS	12S4OMLOSS	250	200
22, 25	1	1	1 7/16-12	41	21	22	36	42	58	41	600	16S4OMLOS	16S4OMLOSS	250	200
28, 30, 32	1 1/4	1 1/4	1 11/16-12	50	26	28	41	45	61	44	850	20S4OMLOS	20S4OMLOSS	210	160
35, 38	1 1/2	1 1/2	2-12	55	32	33	50	49	65	47	940	24S4OMLOS		140	—

O-Lok® поставляется с эластомерным уплотнителем из NBR в стандартной комплектации. Более подробно о других материалах уплотнителя см. на стр. J73–J74.

Указанные номера деталей входят в нашу программу производства.

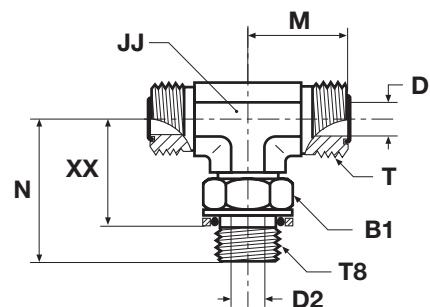
Дюймовые и метрич. компоненты могут различаться по размерам шестигранника.

PN (бар)
10 = PN (МПа)

Номинальное давление – PN, для версий из стали и нерж. стали.

S8OMLO Тройник-ответвитель ввертной регулируемый с наружной резьбой

Труба O-Lok® ORFS / Регулируемый с метрич. резьбой – Уплотн. кольцо + стопорное кольцо



Наруж. диам. трубы		Резьба метрич. T8	Резьба UN/UNF-2A T	B1 мм	D мм	D2 мм	JJ мм	M мм	N мм	XX мм	Вес (сталь) г/шт.	O-Lok® Сталь	PN (бар)
мм	дюйм												
6	1/4	M12×1,5	9/16-18	17	5	4	14	22	33	23	66	4M12S8OMLOS	250
8, 10	5/16, 3/8	M16×1,5	11/16-16	19	7	7	19	25	37	26	131	6M16S8OMLOS	250
12	1/2	M18×1,5	13/16-16	22	10	9	19	28	41	29	187	8M18S8OMLOS	250
14, 15, 16	5/8	M22×1,5	1-14	27	13	12	27	33	49	35	283	10M22S8OMLOS	250
18, 20	3/4	M27×2	1 3/16-12	32	16	15	30	37	55	39	550	12M27S8OMLOS	250
22, 25	1	M33×2	1 7/16-12	38	21	20	36	42	59	43	566	16M33S8OMLOS	140
28, 30, 32	1 1/4	M42×2	1 11/16-12	50	26	26	41	45	62	46	824	20M42S8OMLOS	140
35, 38	1 1/2	M48×2	2-12	55	32	32	48	49	69	49	940	24M48S8OMLOS	140

O-Lok® поставляется с эластомерным уплотнителем из NBR в стандартной комплектации. Более подробно о других материалах уплотнителя см. на стр. J73–J74.

Указанные номера деталей входят в нашу программу производства.

Дюймовые и метрич. компоненты могут различаться по размерам шестигранника.

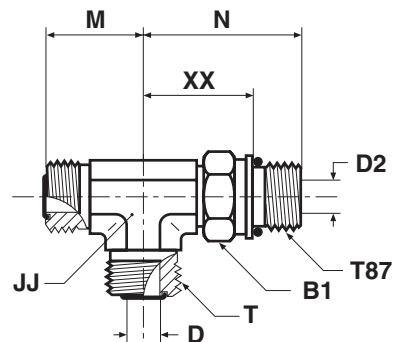
PN (бар) = PN (МПа)

10

J

R87OMLO Проходной тройник ввертной регулируемый с наруж. резьбой

Трубы O-Lok® ORFS / Регулируемый с метрич. резьбой – Уплотн. кольцо (ISO 6149)
SAE 52M0488 ISO 8434-3 SDRT



Наруж. диам. трубы		Резьба метрич. T87	Резьба UN/UNF-2A T	B1 мм	D мм	D2 мм	JJ мм	M мм	N мм	XX мм	Вес (сталь) г/шт.	O-Lok®		PN (бар)	
мм	дюйм											Сталь	Нерж. сталь	S	SS
6	1/4	M12×1,5	9/16-18	17	5	4	14	22	33	22	66	4M12R87OMLOS	4M12R87OMLOSS	420	420
8, 10	5/16, 3/8	M16×1,5	11/16-16	22	7	7	19	25	38	27	131	6M16R87OMLOS	6M16R87OMLOSS	420	420
12	1/2	M18×1,5	13/16-16	24	10	9	19	28	41	27	187	8M18R87OMLOS	8M18R87OMLOSS	420	420
14, 15, 16	5/8	M22×1,5	1-14	27	13	12	27	33	49	34	283	10M22R87OMLOS	10M22R87OMLOSS	420	420
18, 20	3/4	M27×2	1 3/16-12	32	16	15	30	37	55	37	549	12M27R87OMLOS	12M27R87OMLOSS	420	420
22, 25	1	M33×2	1 7/16-12	41	21	20	36	42	59	41	565	16M33R87OMLOS	16M33R87OMLOSS	420	420
28, 30, 32	1 1/4	M42×2	1 11/16-12	50	26	26	41	45	63	44	824	20M42R87OMLOS	20M42R87OMLOSS	280	280
35, 38	1 1/2	M48×2	2-12	55	32	32	48	49	69	47	940	24M48R87OMLOS	24M48R87OMLOSS	280	—

O-Lok® поставляется с эластомерным уплотнителем из NBR в стандартной комплектации. Более подробно о других материалах уплотнителя см. на стр. J73–J74.

Указанные номера деталей входят в нашу программу производства.

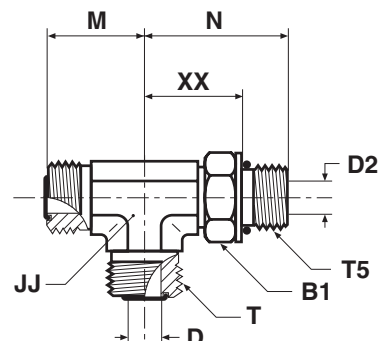
Дюймовые и метрич. компоненты могут различаться по размерам шестигранника.

PN (бар) = PN (МПа)
10

Номинальное давление – PN, для версий из стали и нерж. стали.

R50MLO Проходной тройник ввертной регулируемый с наруж. резьбой

Труба O-Lok® ORFS / Регулируемый с резьбой UN/UNF Уплотн. кольцо (ISO 11926)
SAE 520428



Наруж. диам. трубы		Резьба UN/UNF-2A T5	Резьба UN/UNF-2A T	B1	D	D2	JJ	M	N	XX	Вес (сталь) г/шт.	O-Lok® Сталь	O-Lok® Нерж. сталь	PN (бар)	
мм	дюйм			мм	мм	мм	мм	мм	мм	мм				S	SS
6	1/4	7/16-20	9/16-18	16	5	5	14	22	33	22	67	4 R50LO-S	4 R50LO-SS	420	420
8, 10	5/16, 3/8	9/16-18	11/16-16	19	7	8	19	25	37	25	131	6R50MLOS	6 R50LO-SS	420	420
12	1/2	3/4-16	13/16-16	24	10	10	19	28	41	27	187	8 R50LO-S	8 R50LO-SS	420	420
14, 15, 16	5/8	7/8-14	1-14	27	13	13	27	33	50	34	288	10 R50LO-S	10 R50LO-SS	420	420
18, 20	3/4	1 1/16-12	1 3/16-12	35	16	16	30	37	55	37	558	12 R50LO-S	12 R50LO-SS	420	420
18, 20	3/4	1 5/16-12	1 3/16-12	41	16	21	37	41	60	41	560	12-16-12 R50LO-S	12-16-12 R50LO-SS	380	380
22, 25	1	1 5/16-12	1 7/16-12	41	21	21	37	42	60	41	566	16 R50LO-S	16 R50LO-SS	380	380
28, 30, 32	1 1/4	1 5/8-12	1 11/16-12	48	26	26	41	45	62	44	825	20 R50LO-S	20 R50LO-SS	280	280
35, 38	1 1/2	1 7/8-12	2-12	54	32	32	48	49	66	47	942	24 R50LO-S	24 R50LO-SS	280	280

O-Lok® поставляется с эластомерным уплотнителем из NBR в стандартной комплектации. Более подробно о других материалах уплотнителя см. на стр. J73–J74.

Указанные номера деталей входят в нашу программу производства.

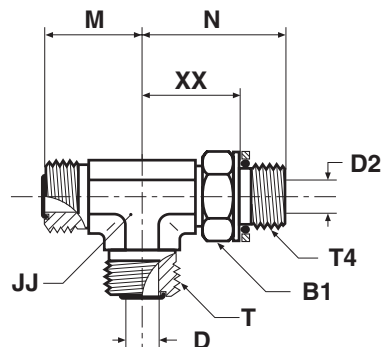
Дюймовые и метрич. компоненты могут различаться по размерам шестигранника.

$\frac{PN \text{ (бар)}}{10} = PN \text{ (МПа)}$

Номинальное давление – PN, для версий из стали и нерж. стали.

R4OMLO Проходной тройник ввертной регулируемый с наруж. резьбой

Трубы O-Lok® ORFS / Регулируемый с резьбой BSPP Уплотн. кольцо + стопорное кольцо (ISO 1179)



Наруж. диам. трубы		Резьба BSPP T4	Резьба UN/UNF-2A T	B1 мм	D мм	D2 мм	JJ мм	M мм	N мм	XX мм	Вес (сталь) г/шт.	O-Lok®		PN (бар)	
мм	дюйм											Сталь	Нерж. сталь	S	SS
6	1/4	1/8	9/16-18	14	5	4	14	22	30	22	69	4R4OMLOS	4R4OMLOSS	250	250
6	1/4	1/4	9/16-18	19	5	8	19	24	36	25	97	4-4-4R4OMLOS	4-4-4R4OMLOSS	250	200
8, 10	5/16. 3/8	1/4	11/16-16	19	7	8	19	25	36	25	127	6R4OMLOS	6R4OMLOSS	250	200
8, 10	5/16. 3/8	3/8	11/16-16	22	7	10	19	27	38	27	126	6-6-6R4OMLOS	6-6-6R4OMLOSS	250	200
12	1/2	3/8	13/16-16	22	10	10	19	28	38	27	146	8R4OMLOS	8R4OMLOSS	250	200
12	1/2	1/2	13/16-16	27	10	12	27	31	49	34	174	8-8-8R4OMLOS	8-8-8R4OMLOSS	250	200
14, 15, 16	5/8	1/2	1-14	27	13	12	27	33	49	34	288	10R4OMLOS	10R4OMLOSS	250	200
16		3/4	1-14	36	13	16	30	36	52	37	314	10-12-10R4OMLOS	10-12-10R4OMLOSS	250	200
18, 20	3/4	3/4	1 3/16-12	36	16	16	30	37	52	37	531	12R4OMLOS	12R4OMLOSS	250	200
18, 20	3/4	1	1 3/16-12	41	16	22	36	41	58	41	559	12-16-12R4OMLOS	12-16-12R4OMLOSS	250	200
22, 25	1	1	1 7/16-12	41	21	22	36	42	58	41	553	16R4OMLOS	16R4OMLOSS	250	200
28, 30, 32	1 1/4	1 1/4	1 11/16-12	50	26	28	41	45	61	44	824	20R4OMLOS	20R4OMLOSS	210	160
35, 38	1 1/2	1 1/2	2-12	55	32	32	50	49	65	47	940	24R4OMLOS		140	—

O-Lok® поставляется с эластомерным уплотнителем из NBR в стандартной комплектации. Более подробно о других материалах уплотнителя см. на стр. J73-J74.

Указанные номера деталей входят в нашу программу производства.

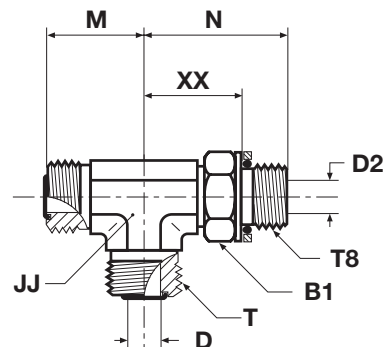
Дюймовые и метрич. компоненты могут различаться по размерам шестигранника.

$\frac{PN \text{ (бар)}}{10} = PN \text{ (МПа)}$

Номинальное давление – PN, для версий из стали и нерж. стали.

R8OMLO Проходной тройник ввертной регулируемый с наруж. резьбой

Труба O-Lok® ORFS / Регулируемый с метрич. резьбой – Уплотн. кольцо + стопорное кольцо



Наруж. диам. трубы		Резьба метрич. T8	Резьба UN/UNF-2A T	B1 мм	D мм	D2 мм	JJ мм	M мм	N мм	XX мм	Вес (сталь) г/шт.	O-Lok® Сталь	PN (бар)
мм	дюйм												
6	1/4	M12×1,5	9/16-18	17	5	4	14	22	33	23	66	4M12R8OMLOS	250
8, 10	5/16, 3/8	M16×1,5	11/16-16	19	7	7	19	25	38	26	131	6M16R8OMLOS	250
12	1/2	M18×1,5	13/16-16	22	10	9	19	28	41	29	187	8M18R8OMLOS	250
14, 15, 16	5/8	M22×1,5	1-14	27	13	12	27	33	49	35	283	10M22R8OMLOS	250
18, 20	3/4	M27×2	1 3/16-12	32	16	15	30	37	55	39	550	12M27R8OMLOS	250
22, 25	1	M33×2	1 7/16-12	38	21	20	36	42	59	43	566	16M33R8OMLOS	140
28, 30, 32	1 1/4	M42×2	1 11/16-12	50	26	26	41	45	63	46	824	20M42R8OMLOS	140
35, 38	1 1/2	M48×2	2-12	55	32	32	48	49	69	49	940	24M48R8OMLOS	140

O-Lok® поставляется с эластомерным уплотнителем из NBR в стандартной комплектации. Более подробно о других материалах уплотнителя см. на стр. J73–J74.

Указанные номера деталей входят в нашу программу производства.

Дюймовые и метрич. компоненты могут различаться по размерам шестигранника.

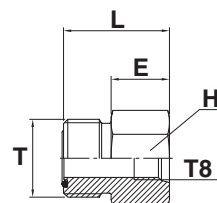
PN (бар) = PN (МПа)
10

J

G87MLO Фитинг под манометр

Труба O-Lok® ORFS / Внутренняя метрич. резьба – Уплотн. кольцо (ISO 6149-1)

Подходит для использования с фитингами EMA



Наруж. диам. трубы		Резьба метрич. T8	Резьба UN/UNF-2A T	E мм	H мм	L мм	Вес (сталь) г/шт.	O-Lok® Сталь	O-Lok® Нерж. сталь	PN (бар)	
мм	дюйм									S	SS
6	1/4	M14×1,5	9/16-18	19	19	29	20	4M14G87MLOS	4M14G87MLOSS	630	630
8, 10	5/16, 3/8	M14×1,5	11/16-18	19	19	30	44	6M14G87MLOS	6M14G87MLOSS	630	630
12	1/2	M14×1,5	13/16-16	19	22	32	66	8M14G87MLOS	8M14G87MLOSS	630	630
14, 15, 16	5/8	M14×1,5	1-14	19	27	35	82	10M14G87MLOS	10M14G87MLOSS	420	420
18, 20	3/4	M14×1,5	1 3/16-12	19	32	36	104	12M14G87MLOS	12M14G87MLOSS	420	420

O-Lok® поставляется с эластомерным уплотнителем из NBR в стандартной комплектации. Более подробно о других материалах уплотнителя см. на стр. J73–J74.

Указанные номера деталей входят в нашу программу производства.

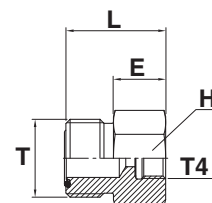
Дюймовые и метрич. компоненты могут различаться по размерам шестигранника.

$\frac{PN \text{ (бар)}}{10} = PN \text{ (МПа)}$

Номинальное давление – PN, для версий из стали и нерж. стали.

G4MLOSMO Фитинг под манометр

Труба O-Lok® ORFS / Внутренняя резьба BSPP (ISO 1179-1)



Наруж. диам. трубы		Резьба BSPP T4	Резьба UN/UNF-2A T	E мм	H мм	L мм	Вес (сталь) г/шт.	O-Lok® Сталь	O-Lok® Нерж. сталь	PN (бар)	
мм	дюйм									S	SS
6	1/4	1/4	9/16-18	19	17	27	32	4-4G4MLOSMO	4-4G4MLOSSMO	400	400
6	1/4	1/2	9/16-18	27	30	37	80	4-8G4MLOSMO	4-8G4MLOSSMO	400	400
8, 10	5/16, 3/8	1/4	11/16-16	17	19	28	49	6G4MLOSMO	6G4MLOSSMO	400	400
8, 10	5/16, 3/8	1/2	11/16-16	27	30	38	107	6-8G4MLOSMO	6-8G4MLOSSMO	400	400
12	1/2	1/4	13/16-16	17	22	30	60	8-4G4MLOSMO	8-4G4MLOSSMO	280	280
12	1/2	1/2	13/16-16	27	30	40	80	8-8G4MLOSMO	8-8G4MLOSSMO	280	280

O-Lok® поставляется с эластомерным уплотнителем из NBR в стандартной комплектации. Более подробно о других материалах уплотнителя см. на стр. J73–J74.

Указанные номера деталей входят в нашу программу производства.

Дюймовые и метрич. компоненты могут различаться по размерам шестигранника.

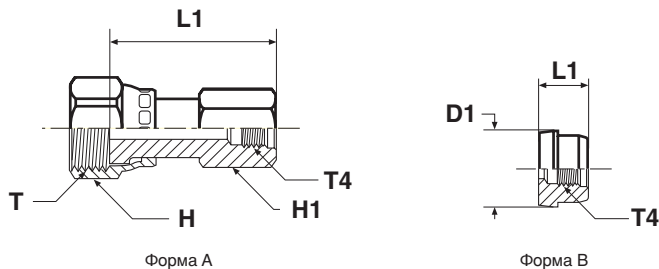
$$\frac{\text{PN (бар)}}{10} = \text{PN (МПа)}$$

Номинальное давление – PN, для версий из стали и нерж. стали.

J

TT4ML Фитинг для контрольной точки

Внутр: резьба O-Lok® ORFS / Внутренняя резьба BSPP (ISO 1179-1)
для контрольной точки EMA3



Форма В собирается с гайкой BMLS/BLS.

Резьба UN/UNF-2B Т	Резьба BSPP Т4	D1 мм	H мм	H1 мм	L1 мм	Вес (сталь) г/шт.	Форма	O-Lok® Сталь	O-Lok® Нерж. сталь		PN (бар)		
									S	SS	S	SS	
9/16-18	1/4	—	17	19	38	60	A	4TT4MLS	4TT4MLSS	420	420	420	420
11/16-16	1/4	—	22	19	41	74	A	6TT4MLS	6TT4MLSS	420	420	420	420
13/16-16	1/4	—	24	19	43	91	A	8TT4MLS	8TT4MLSS	420	420	420	420
—	1/4	23	—	—	18	30	B	10TT4LS	10TT4MLSS	420	420	420	420
—	1/4	28	—	—	18	48	B	12TT4LS	12TT4MLSS	420	420	420	420
—	1/4	34	—	—	18	95	B	16TT4LS	16TT4MLSS	420	420	280	280
—	1/4	41	—	—	18	130	B	20TT4LS	20TT4MLSS	280	280	280	280
—	1/4	49	—	—	18	189	B	24TT4LS	24TT4MLSS	280	280	280	280

Указанные номера деталей входят в нашу программу производства.

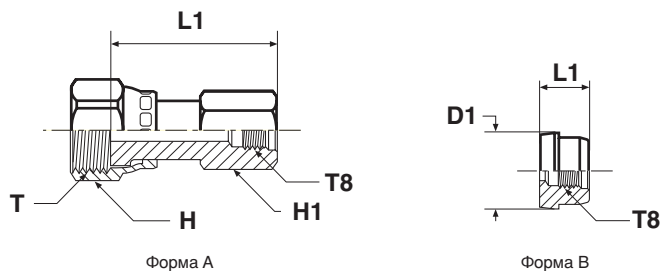
Дюймовые и метрич. компоненты могут различаться по размерам шестигранника.

$$\frac{\text{PN (бар)}}{10} = \text{PN (МПа)}$$

Номинальное давление – PN, для версий из стали и нерж. стали.

TT8ML Фитинг для контрольной точки

Гайка O-Lok® ORFS / Внутренняя метрич. резьба
(Внутренняя метрич. резьба только для соединений ЕМАЗ)



Форма В собирается с гайкой BMLS/BLS.

Резьба UN/UNF-2B Т	Резьба метрич. Т8	D1 мм	H мм	H1 мм	L1 мм	Вес (сталь) г/шт.	Форма	O-Lok® Сталь	O-Lok® Нерж. сталь		PN (бар)		
									S	SS	S	SS	
9/16-18	M10×1	—	17	19	37	86	A	4TT8MLS	4TT8MLSS	420	420	420	420
11/16-16	M10×1	—	22	19	39	86	A	6TT8MLS	6TT8MLSS	420	420	420	420
13/16-16	M10×1	—	24	19	43	123	A	8TT8MLS	8TT8MLSS	420	420	420	420
—	M10×1	23	—	—	16	40	B	10TT8LS	10TT8MLSS	420	420	420	420
—	M10×1	28	—	—	16	60	B	12TT8LS	12TT8MLSS	420	420	420	420
—	M10×1	34	—	—	16	85	B	16TT8LS	16TT8MLSS	420	420	280	280
—	M10×1	41	—	—	16	133	B	20TT8LS	20TT8MLSS	280	280	280	280
—	M10×1	48	—	—	16	193	B	24TT8LS	24TT8MLSS	280	280	280	280

Указанные номера деталей входят в нашу программу производства.

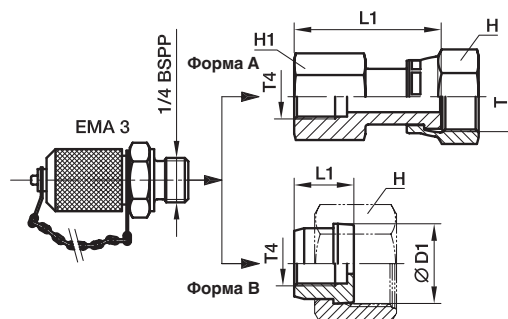
Дюймовые и метрич. компоненты могут различаться по размерам шестигранника.

$\frac{\text{PN (бар)}}{10} = \text{PN (МПа)}$

Номинальное давление – PN, для версий из стали и нерж. стали.

ТТР4МL Фитинг для контрольной точки

Гайка O-Lok® ORFS / Точка замера ЕМА3



Форма В поставляется в сборе с гайкой BMLS.

Резьба UN/UNF-2B Т	Резьба BSPP Т4	D1 мм	H мм	H1 мм	L1 мм	Вес (сталь) г/шт.	Форма	O-Lok® Сталь	PN (бар)
9/16-18	1/4	—	17	19	38	150	A	4TTP4MLS	420
11/16-16	1/4	—	22	19	41	164	A	6TTP4MLS	420
13/16-16	1/4	—	24	19	43	181	A	8TTP4MLS	420
—	1/4	23	30	—	18	120	B	10TTP4LS	420
—	1/4	28	36	—	18	138	B	12TTP4LS	420
—	1/4	34	41	—	18	185	B	16TTP4LS	420
—	1/4	41	50	—	18	200	B	20TTP4LS	280
—	1/4	49	60	—	18	279	B	24TTP4LS	280

O-Lok® поставляется с эластомерным уплотнителем из NBR в стандартной комплектации. Более подробно о других материалах уплотнителя см. на стр. J73–J74.

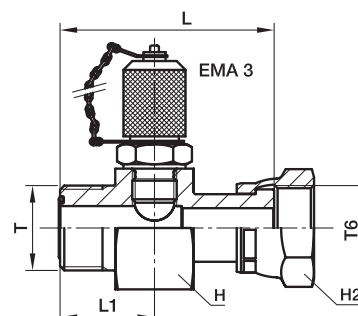
Указанные номера деталей входят в нашу программу производства.

Дюймовые и метрич. компоненты могут различаться по размерам шестигранника.

PN (бар) = PN (МПа)
10

R6P4MLO Фитинг для контрольной точки

O-Lok® ORFS / Гайка O-Lok® ORFS / Точка замера EMA3



Наруж. диам. трубы		Резьба UN/UNF-2A T	Резьба UN/UNF-2B T6	L мм	L1 мм	H мм	H2 мм	Вес (сталь) г/шт.	O-Lok® Сталь	PN (бар)
мм	дюйм									
6	1/4	9/16-18	9/16-18	50	22	36	17	270	4-4R6P4MLOS	420
8, 10	5/16, 3/8	11/16-16	11/16-16	53	23	36	22	300	6-4R6P4MLOS	420
12	1/2	13/16-16	13/16-16	58	25	36	24	308	8-4R6P4MLOS	420
14, 15, 16	5/8	1-14	1-14	64	27	36	30	337	10-4R6P4MLOS	420
18, 20	3/4	1 3/16-12	1 3/16-12	68	29	41	36	416	12-4R6P4MLOS	420
25	1	1 7/16-12	1 7/16-12	71	29	46	41	506	16-4R6P4MLOS	420
28, 30, 32	1 1/4	1 11/16-12	1 11/16-12	73	29	50	50	691	20-4R6P4MLOS	280
35, 38	1 1/2	2-12	2-12	74	29	60	60	995	24-4R6P4MLOS	280

O-Lok® поставляется с эластомерным уплотнителем из NBR в стандартной комплектации. Более подробно о других материалах уплотнителя см. на стр. J73-J74.

Указанные номера деталей входят в нашу программу производства.

Дюймовые и метрич. компоненты могут различаться по размерам шестигранника.

PN (бар) = PN (МПа)
10

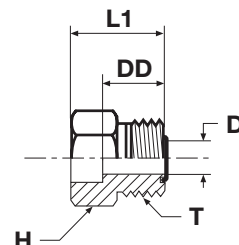
J

ЛОHB3* Фитинг под пайку

Труба O-Lok® ORFS / Посадочное место под пайку

SAE 520104 / SAE 52M0104 ISO 8434-3 BRS

(* – для стали: детали поставляются промасленными без покрытия)



Наруж. диам. трубы		Резьба UN/UNF-2A T	D мм	DD мм	H дюйм	H мм	L1 мм	Вес (сталь) г/шт.	O-Lok® Сталь	O-Lok® Нерж. сталь	PN (бар)	
мм	дюйм										S	SS
6	1/4	9/16-18	05	14	—	17	22	23	4-6MMLOHB3S	4 LOHB3-SS	420	—
		9/16-18	5	13	5/8	—	22	24	4 LOHB3-S	4 LOHB3-SS	420	420
	3/8	9/16-18	5	13	5/8	—	22	23	4-6 LOHB3-S	4-6 LOHB3-SS	420	420
		11/16-16	7	14	3/4	—	23	36	6 LOHB3-S	6 LOHB3-SS	420	420
	1/4	11/16-16	7	14	3/4	—	23	42	6-4 LOHB3-S	6-4 LOHB3-SS	420	420
		11/16-16	7	14	3/4	—	23	36	6-8 LOHB3-S	6-8 LOHB3-SS	420	420
	1/2	11/16-16	7	14	3/4	—	23	30	6-10 LOHB3-S	6-10 LOHB3-SS	420	420
		11/16-16	7	15	—	19	23	30	6-10 LOHB3-S	6-10 LOHB3-SS	420	420
12	1/2	13/16-16	10	16	—	22	25	42	8-12MMLOHB3S	8 LOHB3-SS	420	—
		13/16-16	10	16	7/8	—	25	44	8 LOHB3-S	8 LOHB3-SS	420	420
	1/4	13/16-16	10	16	7/8	—	25	58	8-4 LOHB3-S	8-4 LOHB3-SS	420	420
		13/16-16	10	16	7/8	—	25	43	8-6 LOHB3-S	8-6 LOHB3-SS	420	420
	3/8	13/16-16	10	16	7/8	—	25	42	8-10 LOHB3-S	8-10 LOHB3-SS	420	420
		13/16-16	10	16	7/8	—	25	42	8-10 LOHB3-S	8-10 LOHB3-SS	420	420
	5/8	13/16-16	10	16	7/8	—	25	42	8-12 LOHB3-S	8-12 LOHB3-SS	420	420
		13/16-16	10	17	1 1/16	—	30	74	8-12 LOHB3-S	8-12 LOHB3-SS	420	420
16	5/8	1-14	13	19	—	27	27	101	10-16MMLOHB3S	10 LOHB3-SS	420	—
		1-14	13	19	1 1/16	—	27	104	10 LOHB3-S	10 LOHB3-SS	420	420
	3/8	1-14	13	19	1 1/16	—	27	99	10-6 LOHB3-S	10-6 LOHB3-SS	420	420
		1-14	13	19	1 1/16	—	27	96	10-8 LOHB3-S	10-8 LOHB3-SS	420	420
	3/4	1-14	13	19	1 1/16	—	31	97	10-12 LOHB3-S	10-12 LOHB3-SS	420	420
20	3/4	1 3/16-12	16	21	—	32	34	144	12-20MMLOHB3S	12 LOHB3-SS	420	—
		1 3/16-12	16	21	1 1/4	—	34	149	12 LOHB3-S	12 LOHB3-SS	420	420
	1/2	1 3/16-12	16	21	1 1/4	—	30	174	12-8 LOHB3-S	12-8 LOHB3-SS	420	420
		1 3/16-12	16	21	1 1/4	—	30	171	12-10 LOHB3-S	12-10 LOHB3-SS	420	420
	1	1 3/16-12	16	21	1 1/2	—	35	220	12-16 LOHB3-S	12-16 LOHB3-SS	420	420
25	1	1 7/16-12	21	25	—	41	39	218	16-25MMLOHB3S	16 LOHB3-SS	420	—
		1 7/16-12	21	25	1 1/2	—	39	225	16 LOHB3-S	16 LOHB3-SS	420	420
	1/2	1 7/16-12	21	25	1 1/2	—	33	237	16-8 LOHB3-S	16-8 LOHB3-SS	420	420
		1 7/16-12	21	25	1 1/2	—	37	228	16-12 LOHB3-S	16-12 LOHB3-SS	420	420
	3/4	1 7/16-12	21	25	1 3/4	—	39	276	16-20 LOHB3-S	16-20 LOHB3-SS	420	420
30	1 1/4	1 11/16-12	26	25	—	46	39	269	20-30MMLOHB3S	20 LOHB3-SS	280	—
		1 11/16-12	26	25	1 3/4	—	39	278	20 LOHB3-S	20 LOHB3-SS	280	280
	1	1 11/16-12	26	25	1 3/4	—	39	278	20-16 LOHB3-S	20-16 LOHB3-SS	280	280
		1 11/16-12	26	25	2 1/8	—	39	371	20-24 LOHB3-S	20-24 LOHB3-SS	280	280
38	1 1/2	2-12	32	25	—	55	39	374	24-38MMLOHB3S	24 LOHB3-SS	280	—
		2-12	32	25	2 1/8	—	39	384	24 LOHB3-S	24 LOHB3-SS	280	280
	1 1/4	2-12	32	25	2 1/8	—	39	442	24-20 LOHB3-S	24-20 LOHB3-SS	280	280

O-Lok® поставляется с эластомерным уплотнителем из NBR в стандартной комплектации. Более подробно о других материалах уплотнителя см. на стр. J73–J74.

Указанные номера деталей входят в нашу программу производства.

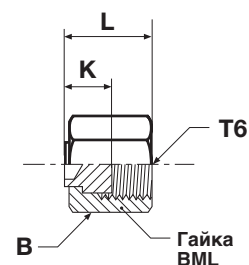
Дюймовые и метрич. компоненты могут различаться по размерам шестигранника.

$$\frac{PN \text{ (бар)}}{10} = PN \text{ (МПа)}$$

Номинальное давление – PN, для версий из стали и нерж. стали.

FNML Заглушка

O-Lok® ORFS Заглушка с внутренней резьбой
SAE 520112



Резьба UN/UNF-2B T6	B мм	K мм	L мм	Вес (сталь) г/шт.	O-Lok® Сталь	O-Lok® Нерж. сталь	PN (бар)	
							S	SS
9/16-18	17	9	17	6	4 FNL-S	4FNMLSS	630	630
11/16-16	22	11	18	10	6FNMLS	6FNMLSS	630	630
13/16-16	24	12	22	11	8FNMLS	8FNMLSS	630	630
1-14	30	14	25	31	10 FNL-S	10FNMLSS	420	420
1 3/16-12	36	15	27	52	12FNMLS	12FNMLSS	420	420
1 7/16-12	41	16	29	81	16FNMLS	16FNMLSS	420	420
1 11/16-12	48	15	29	129	20 FNL-S	20FNMLSS	280	280
2-12	57	15	29	189	24 FNL-S	24FNMLSS	280	280
2 1/2-12	73	20	37	390	32 FNL-S		200	—

Указанные номера деталей входят в нашу программу производства.

Дюймовые и метрич. компоненты могут различаться по размерам шестигранника.

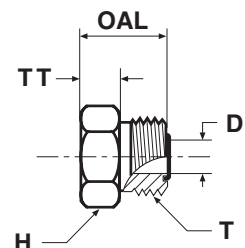
$$\frac{\text{PN (бар)}}{10} = \text{PN (МПа)}$$

Номинальное давление – PN, для версий из стали и нерж. стали.

J

PNMLO Заглушка

Заглушка трубная O-Lok® ORFS
SAE 520109



Наруж. диам. трубы		Резьба UN/UNF-2A T	D мм	H мм	OAL мм	TT мм	Вес (сталь) г/шт.	O-Lok® Сталь	O-Lok® Нерж. сталь	PN (бар)	
мм	дюйм									S	SS
6	1/4	9/16-18	5	16	17	5	18	4 PNLO-S	4PNMLOSS	630	630
8, 10	5/16, 3/8	11/16-16	7	19	19	8	34	6PNMLOS	6PNMLOSS	630	630
12	1/2	13/16-16	10	22	22	9	45	8PNMLOS	8PNMLOSS	630	630
14, 15, 16	5/8	1-14	13	27	26	10	91	10 PNLO-S	10PNMLOSS	420	420
18, 20	3/4	1 3/16-12	16	32	27	10	138	12 PNLO-S	12PNMLOSS	420	420
22, 25	1	1 7/16-12	21	38	28	10	203	16 PNLO-S	16PNMLOSS	420	420
28, 30, 32	1 1/4	1 11/16-12	26	45	28	10	266	20 PNLO-S	20PNMLOSS	420	280
35, 38	1 1/2	2-12	32	54	28	10	369	24 PNLO-S	24PNMLOSS	350	280
50	2	2 1/2-12	45	70	35	13	580	32 PNLO-S	32PNMLOSS	200	200

O-Lok® поставляется с эластомерным уплотнителем из NBR в стандартной комплектации. Более подробно о других материалах уплотнителя см. на стр. J73-J74.

Указанные номера деталей входят в нашу программу производства.

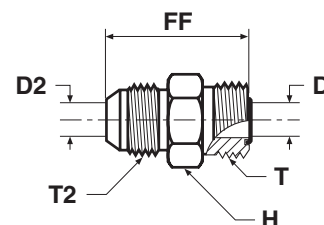
Дюймовые и метрич. компоненты могут различаться по размерам шестигранника.

$\frac{PN \text{ (бар)}}{10} = PN \text{ (МПа)}$

Номинальное давление – PN, для версий из стали и нерж. стали.

ХНМЛО Переходник

Труба с развальцовкой Triple-Lok® 37° / Труба O-Lok® ORFS



Наруж. диам. трубы		Резьба UN/UNF-2A T	Резьба UN/UNF-2A T2	D мм	D2 мм	FF мм	H мм	Вес (сталь) г/шт.	O-Lok® Сталь	O-Lok® Нерж. сталь	PN (бар)	
мм	дюйм										S	SS
6	1/4	9/16-18	7/16-20	5	5	32	16	29	4 XHLO-S	4XHMLLOSS	500	350
8, 10	5/16, 3/8	11/16-16	9/16-18	7	7	34	19	45	6 XHLO-S	6XHMLLOSS	420	350
12	1/2	13/16-16	3/4-16	10	10	39	22	70	8 XHLO-S	8XHMLLOSS	420	350
14, 15, 16	5/8	1-14	7/8-14	13	13	47	27	119	10 XHLO-S	10XHMLLOSS	350	350
18, 20	3/4	1 3/16-12	1 1/16-12	16	16	52	32	181	12 XHLO-S	12XHMLLOSS	350	350
22, 25	1	1 7/16-12	1 5/16-12	21	21	55	38	265	16 XHLO-S	16XHMLLOSS	280	280
28, 30, 32	1 1/4	1 11/16-12	1 5/8-12	26	26	58	45	383	20 XHLO-S	20XHMLLOSS	280	210
35, 38	1 1/2	2-12	1 7/8-12	32	32	63	54	562	24 XHLO-S	24XHMLLOSS	210	140

O-Lok® поставляется с эластомерным уплотнителем из NBR в стандартной комплектации. Более подробно о других материалах уплотнителя см. на стр. J73-J74.

Указанные номера деталей входят в нашу программу производства.

Дюймовые и метрич. компоненты могут различаться по размерам шестигранника.

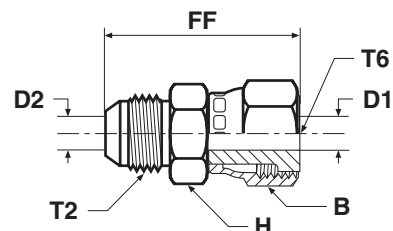
PN (бар) = PN (МПа)
10

Номинальное давление – PN, для версий из стали и нерж. стали.

J

ХНМЛ6 Переходник со стяжной гайкой

Труба с развальцовкой Triple-Lok® 37° / Гайка O-Lok® ORFS



Наруж. диам. трубы		Резьба UN/UNF-2A T2	Резьба UN/UNF-2B T6	В мм	D1 мм	D2 мм	FF мм	H мм	Вес (сталь) г/шт.	O-Lok® Сталь	O-Lok® Нерж. сталь	PN (бар)	
мм	дюйм											S	SS
6	1/4	7/16-20	9/16-18	17	4	4	38	16	29	4 XHL6-S	4XHML6SS	500	350
8, 10	5/16, 3/8	9/16-18	11/16-16	21	7	7	41	19	46	6 XHL6-S	6XHML6SS	420	350
12	1/2	3/4-16	13/16-16	24	9	9	48	22	73	8 XHL6-S	8XHML6SS	420	350
14, 15, 16	5/8	7/8-14	1-14	29	12	12	56	27	126	10 XHL6-S	10XHML6SS	350	350
18, 20	3/4	1 1/16-12	1 3/16-12	35	14	14	64	32	205	12 XHL6-S	12XHML6SS	350	350
22, 25	1	1 5/16-12	1 7/16-12	41	20	20	68	38	285	16 XHL6-S	16XHML6SS	280	280
28, 30, 32	1 1/4	1 5/8-12	1 11/16-12	48	26	26	71	43	623	20 XHL6-S	20XHML6SS	280	210

Указанные номера деталей входят в нашу программу производства.

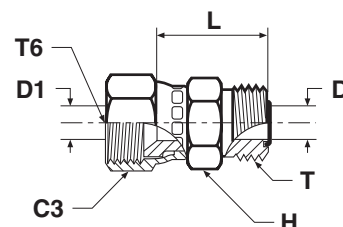
Дюймовые и метрич. компоненты могут различаться по размерам шестигранника.

$\frac{PN \text{ (бар)}}{10} = PN \text{ (МПа)}$

Номинальное давление – PN, для версий из стали и нерж. стали.

LOHMX6 Переходник со стяжной гайкой

Развальцованный с гайкой Triple-Lok® 37 / Наружная резьба O-Lok® ORFS



Наруж. диам. трубы		Резьба UN/UNF-2A T	Резьба UN/UNF-2B T6	C3	D	D1	H	L	Вес (сталь) г/шт.	O-Lok® Сталь	O-Lok® Нерж. сталь	PN (бар)	
мм	дюйм											S	SS
6	1/4	9/16-18	7/16-20	14	5	5	16	26	26	4 LOHX6-S	4LOHMX6SS	500	350
8, 10	5/16, 3/8	11/16-16	9/16-18	18	7	7	19	29	40	6 LOHX6-S	6LOHMX6SS	350	350
12	1/2	13/16-16	3/4-16	22	10	10	22	34	63	8 LOHX6-S	8LOHMX6SS	350	350
14, 15, 16	5/8	1-14	7/8-14	25	13	13	27	39	103	10 LOHX6-S	10LOHMX6SS	350	350
18, 20	3/4	1 3/16-12	1 1/16-12	32	16	16	32	41	162	12 LOHX6-S	12LOHMX6SS	350	350
22, 25	1	1 7/16-12	1 5/16-12	38	21	21	38	46	229	16 LOHX6-S	16LOHMX6SS	250	250

O-Lok® поставляется с эластомерным уплотнителем из NBR в стандартной комплектации. Более подробно о других материалах уплотнителя см. на стр. J73-J74.

Указанные номера деталей входят в нашу программу производства.

Дюймовые и метрич. компоненты могут различаться по размерам шестигранника.

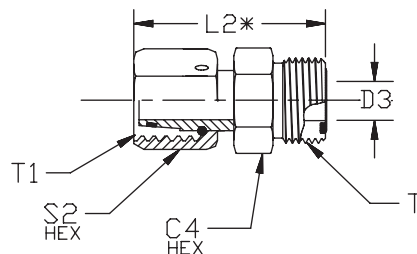
$$\frac{PN \text{ (бар)}}{10} = PN \text{ (МПа)}$$

Номинальное давление – PN, для версий из стали и нерж. стали.

J

LOHU86 Переходник со стяжной гайкой EO

Труба O-Lok® ORFS / EO 24° DKO



Наруж. диам. трубы		EO Размер	Резьба UN/UNF-2A T	Резьба метрич. T1	C4 мм	D3 мм	L2 мм	S2 мм	Вес (сталь) г/шт.	O-Lok® Сталь	PN (бар)
мм	дюйм										
6	1/4	6L	9/16-18	M12×1.5	17	3	34	14	30	4-6L LOHU86-S	500
6	1/4	8L	9/16-18	M14×1.5	17	4	34	17	50	4-8L LOHU86-S	500
10	3/8	10L	11/16-16	M16×1.5	19	6	37	19	75	6-10L LOHU86-S	500
12	1/2	12L	13/16-16	M18×1.5	22	8	39	22	145	8-12L LOHU86-S	400
16	5/8	15L	1-14	M22×1.5	27	10	46	27	180	10-15L LOHU86-S	400
20	3/4	18L	1 3/16-12	M26×1.5	32	13	48	32	250	12-18L LOHU86-S	400
25	1	22L	1 7/16-12	M30×2	41	17	53	36	305	16-22L LOHU86-S	250
6	1/4	6S	9/16-18	M14×1.5	17	3	34	17	30	4-6S LOHU86-S	630
6	1/4	8S	9/16-18	M16×1.5	17	4	34	19	50	4-8S LOHU86-S	630
10	3/8	10S	11/16-16	M18×1.5	19	5	37	22	75	6-10S LOHU86-S	630
12	1/2	12S	13/16-16	M20×1.5	22	8	40	24	145	8-12S LOHU86-S	630
16	5/8	14S	1-14	M22×1.5	27	9	47	27	180	10-14S LOHU86-S	420
16	5/8	16S	1-14	M24×1.5	27	11	47	30	185	10-16S LOHU86-S	420
20	3/4	20S	1 3/16-12	M30×2	32	14	52	36	260	12-20S LOHU86-S	420
25	1	25S	1 7/16-12	M36×2	41	18	55	46	308	16-25S LOHU86-S	420

O-Lok® поставляется с эластомерным уплотнителем из NBR в стандартной комплектации. Более подробно о других материалах уплотнителя см. на стр. J73–J74.

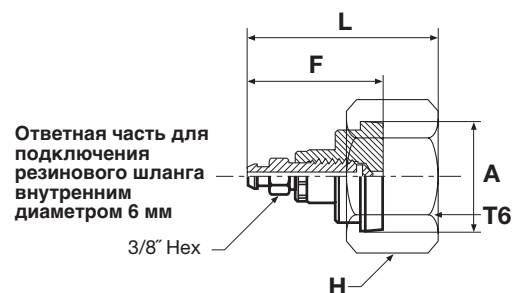
Указанные номера деталей входят в нашу программу производства.

Дюймовые и метрич. компоненты могут различаться по размерам шестигранника.

$\frac{PN \text{ (бар)}}{10} = PN \text{ (МПа)}$

FNLBA Переходник отборный

Внутренняя резьба O-Lok® ORFS



Резьба UN/UNF-2B T6	A (мм)	F (мм)	H (мм)	L (мм)	Вес (сталь) г/шт.	O-Lok®		PN (бар)	
						Сталь	Нерж. сталь	S	SS
13/16-16	19	41	24	53	49	8 FNLBA-S	8 FNLBA-SS	420	420
1-14	23	41	30	55	77	10 FNLBA-S	10 FNLBA-SS	420	420
1 3/16-12	27	41	36	56	111	12 FNLBA-S	12 FNLBA-SS	420	420
1 7/16-12	33	41	41	56	113	16 FNLBA-S	16 FNLBA-SS	420	420
1 11/16-12	40	41	50	56	151	20 FNLBA-S	20 FNLBA-SS	280	280
2-12	48	41	60	56	161	24 FNLBA-S	24 FNLBA-SS	280	280

Указанные номера деталей входят в нашу программу производства.

Дюймовые и метрич. компоненты могут различаться по размерам шестигранника.

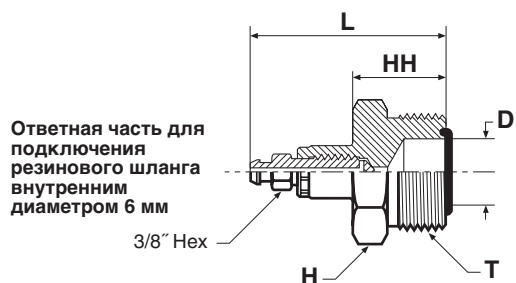
$$\frac{\text{PN (бар)}}{10} = \text{PN (МПа)}$$

Номинальное давление – PN, для версий из стали и нерж. стали.

J

PNLOBA Переходник отборный

Внутренняя резьба O-Lok® ORFS



Наруж. диам. трубы		Резьба UN/UNF-2A Т	D мм	H мм	HH мм	L мм	Вес (сталь) г/шт.	O-Lok® Сталь	PN (бар)
мм	дюйм								
6	1/4	9/16-18	5	17	20	48	57	4 PNLOBA-S	420
8, 10	5/16, 3/8	11/16-16	7	19	22	50	64	6 PNLOBA-S	420
12	1/2	13/16-16	10	22	23	53	93	8 PNLOBA-S	420
14, 15, 16	5/8	1-14	13	27	26	56	127	10 PNLOBA-S	420
18, 20	3/4	1.3/16-12	16	32	27	58	220	12 PNLOBA-S	420
22, 25	1	1.7/16-12	21	38	28	60	266	16 PNLOBA-S	420
28, 30, 32	1 1/4	1.11/16-12	26	45	28	61	304	20 PNLOBA-S	280
35, 38	1 1/2	2-12	32	54	28	63	422	24 PNLOBA-S	280

O-Lok® поставляется с эластомерным уплотнителем из NBR в стандартной комплектации. Более подробно о других материалах уплотнителя см. на стр. J73-J74.

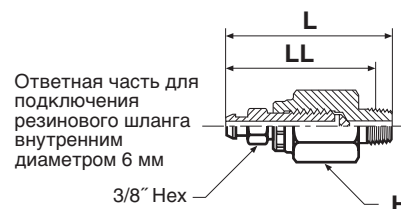
Указанные номера деталей входят в нашу программу производства.

Дюймовые и метрич. компоненты могут различаться по размерам шестигранника.

PN (бар) = PN (МПа)
10

HPBA Переходник отборный

Подключение к сливному шлангу / Наружная резьба NPTF (SAE J476)



Резьба NPTF	H мм	L мм	LL мм	O-Lok® Сталь	PN (бар)
1/4-18	18	56	47	1/4 HPBA-S	420

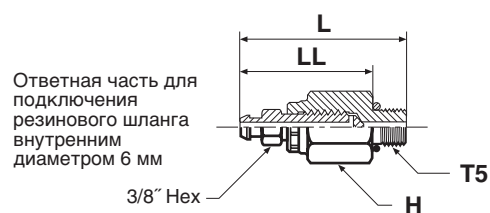
Дюймовые и метрич. компоненты могут различаться по размерам шестигранника.

$$\frac{PN \text{ (бар)}}{10} = PN \text{ (МПа)}$$

J

P5ONBA Переходник отборный

Подключение к сливному шлангу/Наруж. резьба UN/UNF – Уплотн. кольцо (ISO 11926)



Резьба UN/UNF-2A T5	H мм	L мм	LL мм	O-Lok® Сталь	PN (бар)
7/16-20	18	52	41	4 P5ONBA-S	420

O-Lok® поставляется с эластомерным уплотнителем из NBR в стандартной комплектации. Более подробно о других материалах уплотнителя см. на стр. J73–J74.

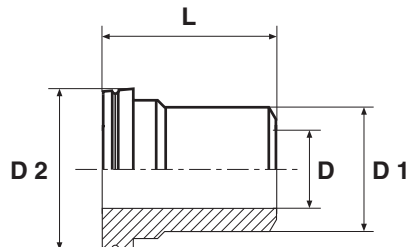
Указанные номера деталей входят в нашу программу производства.

Дюймовые и метрич. компоненты могут различаться по размерам шестигранника.

$$\frac{PN \text{ (бар)}}{10} = PN \text{ (МПа)}$$

TW3L Фитинг сварной

Хвостовик O-Lok® ORFS / Стыковое сварное соединение

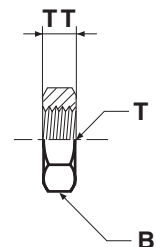


Наруж. диам. трубы мм	D мм	D1 мм	D2 мм	L мм	Вес (сталь) г/шт.	O-Lok® Сталь	O-Lok® Нерж. сталь
6	2	6	13	25	10	TW3LS6	TW3LSS6
8	3	8	13	25	12	TW3LS8	TW3LSS8
10	4	10	16	26	15	TW3LS10	TW3LSS10
12	5	12	19	26	18	TW3LS12	TW3LSS12
16	10	16	23	32	25	TW3LS16	TW3LSS16
20	13	20	28	37	30	TW3LS20	TW3LSS20
25	16	25	34	42	37	TW3LS25	TW3LSS25
30	22	30	41	44	43	TW3LS30	TW3LSS30
38	28	38	48	49	70	TW3LS38	TW3LSS38

Указанные номера деталей входят в нашу программу производства.

WLNML Контргайка переборочная

SAE 520118/SAE 52M0118 ISO 8434-3 BHLN

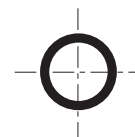


Резьба UN/UNF-2B Т	В мм	ТТ мм	Вес (сталь) г/шт.	O-Lok® Сталь	O-Lok® Нерж. сталь
9/16-18	22	7	11	4WLNMLS	4WLNMLSS
11/16-16	27	8	23	6WLNMLS	6WLNMLSS
13/16-16	30	9	26	8WLNMLS	8WLNMLSS
1-14	36	11	38	10WLNMLS	10WLNMLSS
1 3/16-12	41	11	44	12WLNMLS	12WLNMLSS
1 7/16-12	46	11	54	16WLNMLS	16WLNMLSS
1 11/16-12	51	10	73	20 WLNLS	20WLNMLSS
2-12	60	10	102	24 WLNLS	24WLNMLSS

Указанные номера деталей входят в нашу программу производства.

Дюймовые и метрич. компоненты могут различаться по размерам шестигранника.

Запасные части – Стопорные кольца и уплотнители O-Lok®



Торцевые уплотн. кольца SAE J1453/ISO 8434-3

Типоразмер	UN/UNF Резьба	Код заказа уплотн. кольца		Типоразмер × сечение мм
		NBR	FKM	
4	9/16-18	2-011-N552-9	2-011-V894-9	7,65 × 1,78
6	11/16-16	2-012-N552-9	2-012-V894-9	9,25 × 1,78
8	13/16-16	2-014-N552-9	2-014-V894-9	12,42 × 1,78
10	1-14	2-016-N552-9	2-016-V894-9	15,60 × 1,78
12	1 3/16-12	2-018-N552-9	2-018-V894-9	18,77 × 1,78
16	1 7/16-12	2-021-N552-9	2-021-V894-9	23,52 × 1,78
20	1 11/16-12	2-025-N552-9	2-025-V894-9	29,87 × 1,78
24	2-12	2-029-N552-9	2-029-V894-9	37,82 × 1,78
32	2 1/2-12	2-135-N552-9	2-135-V894-9	48,90 × 2,62

Наружная резьба BSPP – ISO 1179

Резьба BSPP	Уплотнитель ED Код заказа		Код заказа уплотн. кольца*		Типоразмер × сечение мм	Стопорное кольцо Код заказа Сталь	Стопорное кольцо Код заказа Нерж. сталь
	NBR	FKM	NBR	FKM			
1/8	ED10X1X	ED10X1VITX	6-002-N552-9	6-002-V894-9	8,00 × 2,00	8207-1/8	8207SS1/8
1/4	ED14X1.5X	ED14X1.5VITX	2-111-N552-9	2-111-V894-9	10,77 × 2,62	8207-1/4	8207SS1/4A
3/8	ED3/8X	ED3/8VITX	2-113-N552-9	2-113-V894-9	13,94 × 2,62	8207-3/8	8207SS3/8A
1/2	ED1/2X	ED1/2VITX	5-256-N552-9	5-256-V894-9	17,96 × 2,62	8207-1/2	8207SS1/2
3/4	ED26X1.5X	ED26X1.5VITX	2-119-N552-9	2-119-V894-9	23,47 × 2,62	8207-3/4	8207SS3/4
1	ED33X2X	ED33X2VITX	2-217-N552-9	2-217-V894-9	29,74 × 3,53	8207-1	8207SS1A
1 1/4	ED42X2X	ED42X2VITX	2-222-N552-9	2-222-V894-9	37,69 × 3,53	8207-1-1/4	8207SS1 1/4
1 1/2	ED48X2X	ED48X2VITX	2-224-N552-9	2-224-V894-9	44,04 × 3,53	8207-1-1/2	8207SS1 1/2

Обычно в фитингах используются эти детали: F42EDMLO/C4OMLO/V4OMLO и т.д.

*Использовать с правильно выбранным стопорным кольцом.

Наружная метрич. резьба – ISO 9974

Резьба метрич.	Уплотнитель ED Код заказа		Код заказа уплотн. кольца*		Типоразмер × сечение мм	Стопорное кольцо Код заказа Сталь	Стопорное кольцо Код заказа Нерж. сталь
	NBR	FKM	NBR	FKM			
M10×1	ED10X1/R1/8	ED10X1R1/8VIT	6-074-N552-9	6-074-V894-9	8,00 × 1,50	M10RR	RRM10X1SS
M12×1,5	ED12X1.5	ED14X1.5/VIT	2-012-N552-9	2-012-V894-9	9,25 × 1,78	M12RR	RRM12X1.5SS
M14×1,5	ED14X1.5/R1/4	ED14X1.5/R1/4VIT	2-013-N552-9	2-013-V894-9	10,82 × 1,78	M14RR	RRM14X1.5SS
M16×1,5	ED16X1.5	ED16X1.5/VIT	3-907-N552-9	3-907-V894-9	13,46 × 2,08	M16RR	RRM16X1.5SS
M18×1,5	ED18X1.5	ED18X1.5/VIT	2-114-N552-9	2-114-V894-9	15,54 × 2,62	M18RR	RRM18X1.5SS
M22×1,5	ED22X1.5	ED22X1.5VIT	2-018-N552-9	2-018-V894-9	18,77 × 1,78	M22RR	RRM22X1.5SS
M27×2	ED26X1.5X**	ED26X1.5VITX	2-119-N552-9	2-119-V894-9	23,47 × 2,62	M27RR	RRM27X2SS
M33×2	ED33X2R1	ED33X2/R1VIT	2-122-N552-9	2-122-V894-9	28,24 × 2,62	M33RR	RRM33X2SS
M42×2	ED42X2/R1.1/4	ED42X2R1.1/4VIT	2-128-N552-9	2-128-V894-9	37,77 × 2,62	M42RR	RRM42X2SS
M48×2	ED48X2/R1.1/2	ED48X2R1.1/2VIT	2-132-N552-9	2-132-V894-9	44,12 × 2,62	M48RR	RRM48X2SS

Обычно в фитингах используются эти детали: F82EDMLO/C8OMLO/V8OMLO и т.д.

*Использовать с правильно выбранным стопорным кольцом.

**Такой же уплотнитель используется для M26×1.5 и M27×2

Запасные части – Стопорные кольца и уплотнители O-Lok®



Наружная резьба UN / UNF – ISO 11926

Типоразмер	Резьба UN/UNF	Код заказа уплотн. кольца		Типоразмер × сечение мм
		NBR	FKM	
2	5/16-24	3-902-N552-9	3-902-V894-9	6,07 × 1,63
3	3/8-24	3-903-N552-9	3-903-V894-9	7,65 × 1,63
4	7/16-20	3-904-N552-9	3-904-V894-9	8,92 × 1,83
5	1/2-20	3-905-N552-9	3-905-V894-9	10,52 × 1,83
6	9/16-18	3-906-N552-9	3-906-V894-9	11,89 × 1,98
8	3/4-16	3-908-N552-9	3-908-V894-9	16,36 × 2,21
10	7/8-14	3-910-N552-9	3-910-V894-9	19,18 × 2,46
12	1 1/16-12	3-912-N552-9	3-912-V894-9	23,47 × 2,95
14	1 3/16-12	3-914-N552-9	3-914-V894-9	26,59 × 2,95
16	1 5/16-12	3-916-N552-9	3-916-V894-9	29,74 × 2,95
20	1 5/8-12	3-920-N552-9	3-920-V894-9	37,47 × 3,00
24	1 7/8-12	3-924-N552-9	3-924-V894-9	43,69 × 3,00
32	2 1/2-12	3-932-N552-9	3-932-V894-9	59,36 × 3,00

Обычно в фитингах используются эти детали: F5OMLO/C5OMLO/R5OMLO и т.д.

Наружная метрич. резьба – ISO 6149

Резьба метрич.	Код заказа уплотн. кольца		Типоразмер × сечение (мм)
	NBR	FKM	
M10×1	6-345-N552-9	6-345-V894-9	8,20 × 1,50
M12×1,5	6-346-N552-9	6-346-V894-9	9,40 × 2,10
M14×1,5	6-347-N552-9	6-347-V894-9	11,40 × 2,10
M16×1,5	6-348-N552-9	6-348-V894-9	13,40 × 2,10
M18×1,5	6-349-N552-9	6-349-V894-9	15,40 × 2,10
M22×1,5	6-350-N552-9	6-350-V894-9	19,40 × 2,10
M27×2	6-351-N552-9	6-351-V894-9	23,70 × 2,80
M33×2	6-352-N552-9	6-352-V894-9	29,70 × 2,80
M42×2	6-353-N552-9	6-353-V894-9	38,70 × 2,80
M48×2	6-354-N552-9	6-354-V894-9	46,70 × 2,80

Обычно в фитингах используются эти детали: F87OMLO/S87OMLO и т.д.

Другие материалы уплотнителя под заказ для альтернативных случаев применения.

SBR Кольцо для пайки**Для метрич. труб**

Наруж. диам. мм	Код заказа
6	SBR 6
8	SBR 8
10	SBR 10
12	SBR 12
14	SBR 14
15	SBR 15
16	SBR 16
18	SBR 18
20	SBR 20
22	SBR 22
25	SBR 25
28	SBR 28
30	SBR 30
32	SBR 32
35	SBR 35
38	SBR 38
50	SBR 50

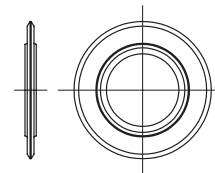
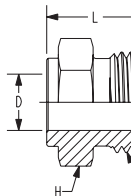
Для дюймовых труб

Наруж. диам. дюйм	Код заказа
1/4	4SBR
3/8	6SBR
1/2	8SBR
5/8	10SBR
3/4	12SBR
1	16SBR
1 1/4	20SBR
1 1/2	24SBR
2	32SBR

Указанные номера деталей входят в нашу программу производства.

J

Компоненты фланцевых уплотнений



Фитинг для фланцевого уплотнения LHP

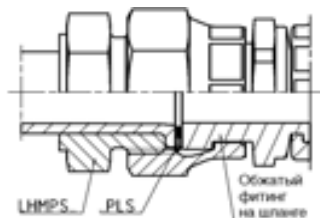
Резинометаллическое кольцо PLS

Наруж. диам. трубы мм	Резьба Т UN/UNF-2A	H мм	L мм	Вес (сталь) г/шт.	Код заказа
1/4	9/16-18	16	15,0	15	4 LHP-S
3/8	11/16-16	19	17,5	22	6 LHP-S
1/2	13/16-16	22	20,0	33	8 LHP-S
5/8	1-14	27	24,0	59	10 LHP-S
3/4	1 3/16-12	32	25,5	85	12 LHP-S

Фитинг Типоразмер	Наруж. диам. мм	Наруж. диам. дюйм	I.D. мм	W мм	Вес (сталь) г/шт.	Уплотнитель Код заказа
4	6	1/4	6	2	1	4 PL-S N0702
6	8, 10	3/8	9	2	1	6 PL-S N0702
8	12	1/2	12	2	1	8 PL-S N0702
10	16	5/8	16	2	2	10 PL-S N0702
12	20	3/4	20	2	2	12 PL-S N0702

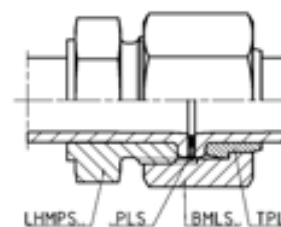
Наруж. диам. трубы мм	Резьба Т UN/UNF-2A	H мм	L мм	Вес (сталь) г/шт.	Код заказа
6	9/16-18	17	15,0	15	LHMPS6
8	11/16-16	17	17,5	25	LHMPS8
10	11/16-16	19	17,5	22	LHMPS10
12	13/16-16	22	20,0	33	LHMPS12
16	1-14	27	24,0	59	LHMPS16
20	1 3/16-12	32	25,5	85	LHMPS20

Номинальное давление и ограничения по трубам



Труба-шланг

Код заказа	Типо-размер	Наруж. диам. мм	Макс. толщ. стенки Труба-шланг	PN
LHMPS6	4	6	1,5	420
LHMPS8	6	8	2,0	420
LHMPS10	6	10	2,0	420
LHMPS12	8	12	2,5	420
LHMPS16	10	16	3,0	420
LHMPS20	12	20	3,5	420



Труба-труба

Код заказа	Типо-размер	Наруж. диам. мм	Макс. толщ. стенки Труба-труба	Пример PN для St 37 NBK*
LHMPS6	4	6	1,0	370
LHMPS8	6	8	1,5	410
LHMPS10	6	10	1,5	360
LHMPS12	8	12	2,0	390
LHMPS16	10	16	2,0	300
LHMPS20	12	20	2,5	300

*Для усиления трубы PN соединения должно быть увеличено до максимума, указанного в табл. "Труба-шланг" - 420 бар.

Труба-шланг

Код заказа	Типо-размер	Наруж. диам. дюйм	Макс. толщ. стенки Труба-шланг	PN
4 LHP-S	4	1/4	0,065	420
6 LHP-S	6	3/8	0,095	420
9 LHP-S	8	1/2	0,095	420
10 LHP-S	10	5/8	0,120	420
12 LHP-S	12	3/4	0,134	420

Труба-труба

Код заказа	Типо-размер	Наруж. диам. дюйм	Макс. толщ. стенки Труба-труба	Пример PN для St 37 NBK*
4 LHP-S	4	1/4	0,049	400
6 LHP-S	6	3/8	0,065	345
8 LHP-S	8	1/2	0,095	385
10 LHP-S	10	5/8	0,120	385
12 LHP-S	12	3/4	0,120	320

*Для усиления трубы PN соединения должно быть увеличено до максимума, указанного в табл. "Труба-шланг" - 420 бар.